



**T.C.  
OSMANIYE KORKUT ATA ÜNİVERSİTESİ  
MÜHENDİSLİK FAKÜLTESİ  
MAKİNE MÜHENDİSLİĞİ BÖLÜMÜ**

**MMB 401  
MAKİNE MÜHENDİSLİĞİ LABORATUVARI I**

**ve**

**MMB 402  
MAKİNE MÜHENDİSLİĞİ LABORATUVARI II**

**DENEY KİTABI**

## İÇİNDEKİLER

İÇİNDEKİLER .....	i
<b>1. ÇEKME DENEYİ.....</b>	<b>1</b>
1.1. Giriş .....	2
1.2. Deney Amacı .....	7
1.3. Deney Yöntemi .....	7
1.4. Ölçümler ve Hesaplamalar.....	8
1.5. Kaynaklar.....	9
<b>2. DARBE DENEYİ.....</b>	<b>10</b>
2.1. Giriş .....	11
2.2. Deney Amacı .....	12
2.3. Deney Yöntemi .....	12
2.4. Ölçümler ve Hesaplamalar.....	14
2.5. Kaynaklar.....	14
<b>3. METALOGRAFİ DENEYİ .....</b>	<b>15</b>
3.1. Giriş .....	16
3.1.1. Numune Alma .....	16
3.1.2. Örnek Hazırlama .....	17
3.1.3. Mikroskopik İnceleme ve Değerlendirme .....	21
3.2. Deney Amacı .....	21
3.3. Deney Yöntemi .....	21
3.4. Ölçümler ve Hesaplamalar.....	22
3.5. Kaynaklar.....	22
<b>4. SERTLİK DENEYİ.....</b>	<b>23</b>
4.1. Giriş .....	24
4.2. Deney Amacı .....	25
4.3. Deney Yöntemi .....	25
4.3.1. Rockwell Sertlik Deneyi .....	27
4.3.2. Brinell Sertlik Deneyi .....	28
4.4. Ölçümler ve Hesaplamalar.....	28
4.5. Kaynaklar.....	29
<b>5. TALAŞLI İMALAT DENEYİ.....</b>	<b>30</b>
5.1. Giriş .....	31
5.2. Deney Amacı .....	34
5.3. Deney Yöntemi .....	34
5.4. Ölçümler ve Hesaplamalar.....	36
5.5. Kaynaklar.....	36

<b>6.</b>	<b>ÇUBUKLARIN EĞİLMESİ DENEYİ .....</b>	<b>37</b>
6.1.	Giriş .....	38
6.2.	Kuram .....	38
6.2.1.	Gömülü (Ankastre) Kirişlerin Eğilmesi .....	38
6.2.2.	Elastik Eğrinin Belirlenmesi .....	39
6.3.	Deneyin Amacı .....	40
6.4.	Deneyin Yöntemi .....	41
6.4.1.	Kirişlerin Eğilmesi .....	41
6.4.2.	Elastik Eğri Belirlenmesi .....	42
6.5.	Ölçümler ve Hesaplamalar .....	42
6.6.	Kaynaklar .....	43
<b>7.</b>	<b>MEKANİK TİTREŞİMLER DENEYİ .....</b>	<b>44</b>
7.1.	Giriş .....	45
7.2.	Kuram .....	45
7.2.1.	Sönümsüz Titreşim .....	45
7.2.2.	Sönümlü Titreşim .....	47
7.2.3.	Atalet Kuvveti Tahrikli Zorlanmış Titreşim .....	48
7.3.	Deneyin Amacı .....	51
7.4.	Deneyin Yöntemi .....	52
7.4.1.	Sönümsüz Titreşim Deneyi .....	52
7.4.2.	Sönümlü Titreşim Deneyi .....	52
7.4.3.	Atalet Kuvveti Tahrikli Zorlanmış Titreşim .....	53
7.5.	Ölçümler ve Hesaplamalar .....	54
7.5.1.	Sönümsüz Titreşim Deneyi Veri Tablosu .....	54
7.5.2.	Sönümlü Titreşim Deneyi Veri Tablosu .....	54
7.5.3.	Atalet Kuvveti Tahrikli Zorlanmış Titreşim Veri Tablosu .....	54
7.6.	Kaynaklar .....	55
<b>8.</b>	<b>GERİNİM ÖLÇER DENEYİ .....</b>	<b>56</b>
8.1.	Giriş .....	57
8.2.	Kuram .....	57
8.2.1.	Çekme Durumunda Gerinim Ölçer ile Ölçüm .....	58
8.2.2.	Eğilme Durumunda Gerinim Ölçer ile Ölçüm .....	60
8.2.3.	Burulma Durumunda Gerinim Ölçer ile Ölçüm .....	61
8.3.	Deneyin Amacı .....	62
8.4.	Deney Yöntemi ve Hesaplamalar .....	63
8.4.1.	Çekme Durumunda Gerinim Ölçer ile Ölçüm .....	63
8.4.2.	Eğilme Durumunda Gerinim Ölçer ile Ölçüm .....	63
8.4.3.	Burulma Durumunda Gerinim Ölçer ile Ölçüm .....	64
8.5.	Ölçümler ve Hesaplamalar .....	65

8.5.1.	Çekme Durumunda Ölçümler .....	65
8.5.2.	Eğilme Durumunda Ölçümler .....	65
8.5.3.	Burulma Durumunda Ölçümler.....	66
8.6.	Kaynaklar.....	66
<b>9.</b>	<b>MAKARALAR VE EĞİK DÜZLEMDE SÜRTÜNME DENEYİ.....</b>	<b>67</b>
9.1.	Giriş .....	68
9.2.	Kuram .....	68
9.2.1.	Palangalar.....	68
9.2.2	Kademeli Makara Sistemi (Çıkrık).....	69
9.2.3.	Eğik Düzlem .....	70
9.3.	Deneyin Amacı .....	71
9.4.	Deney Yöntemi.....	71
9.4.1.	Palanga Deneyi .....	71
9.4.2.	Kademeli Makara Sistemi (Çıkrık) Deneyi.....	72
9.4.3.	Eğik Düzlem Deneyi.....	73
9.5.	Ölçümler ve Hesaplamalar.....	73
9.6.	Kaynaklar.....	74
<b>10.</b>	<b>DİŞLİLER VE STATİĞİN TEMELLERİ DENEYİ .....</b>	<b>75</b>
10.1.	Giriş .....	76
10.2.	Kuram .....	76
10.2.1.	Düz Dişli Çarklar Kuramı .....	76
10.3.	Deneyin Amacı .....	79
10.4.	Deney Yöntemi.....	79
10.4.1.	İki Kademeli Düz Dişli Çark Deneyi .....	79
10.4.2.	Kremayer Düz Dişli Çark Deneyi .....	80
10.4.3.	Kuvvetlerin Ayrıştırılması Deneyi .....	80
10.5.	Ölçümler ve Hesaplamalar.....	82
10.5.1.	İki Kademeli Düz Dişli Çark .....	82
10.5.2.	Kremayer Düz Dişli Çark .....	82
10.6.	Kaynaklar.....	83
<b>11.</b>	<b>SANTRİFÜJ POMPA DENEYİ.....</b>	<b>84</b>
11.1.	Deney No: 01 .....	85
11.1.1.	Deneyin Adı .....	85
11.1.2.	Giriş .....	85
11.1.3.	Deneyin Amacı .....	85
11.1.4.	Deney Yöntemi .....	86
11.1.5.	Ölçümler ve Hesaplamalar .....	86
11.1.6.	Kaynaklar .....	88
11.2.	Deney No: 02.....	89

11.2.1.	Deneyin Adı .....	89
11.2.2.	Deneyin Amacı .....	89
11.2.3.	Deney Yöntemi .....	89
11.2.4.	Ölçümler ve Hesaplamalar .....	90
11.2.5.	Kaynaklar .....	91
<b>12.</b>	<b>BORULARDA BASINÇ KAYBI DENEYİ.....</b>	<b>92</b>
12.1.	Deneyin Adı.....	93
12.2.	Giriş.....	93
12.2.1.	Basınç Kayıplarının Nedenleri.....	93
12.2.2.	Basınç Kayıplarının En Aza İndirilmesi .....	94
12.2.3.	Borularda Basınç Kayıpları.....	94
12.3.	Deneyin Amacı .....	95
12.4.	Deney Yöntemi.....	95
12.5.	Ölçümler ve Hesaplamalar.....	97
12.6.	Kaynaklar.....	97
<b>13.</b>	<b>FRANCIS TÜRBİN DENEYİ .....</b>	<b>98</b>
13.1.	Deney No: 01 .....	99
13.1.1.	Deneyin Adı .....	99
13.1.2.	Giriş .....	99
13.1.3.	Deneyin Amacı .....	100
13.1.4.	Deney Yöntemi .....	100
13.1.5.	Ölçümler ve Hesaplamalar .....	101
13.1.6.	Kaynaklar .....	102
13.2.	Deney No: 02.....	103
13.2.1.	Deneyin Adı .....	103
13.2.2.	Deneyin Amacı .....	103
13.2.3.	Deney Yöntemi .....	103
13.2.4.	Ölçümler ve Hesaplamalar .....	104
13.2.5.	Kaynaklar .....	105
<b>14.</b>	<b>ISI DEĞİŞTİRİCİLERİ DENEYİ .....</b>	<b>106</b>
14.1.	Giriş .....	107
14.2.	Deneyin Amacı .....	107
14.3.	Deney Yöntemi .....	107
14.4.	Ölçümler ve Hesaplamalar.....	109
14.5.	Kaynaklar.....	113
<b>15.</b>	<b>DOĞAL VE ZORLANMIŞ ISI TAŞINIM DENEYİ .....</b>	<b>114</b>
15.1.	Giriş .....	115
15.2.	Deneyin Amacı .....	115
15.3.	Deney Yöntemi .....	116

15.4. Ölçümler ve Hesaplamalar.....	118
15.5. Kaynaklar.....	121
<b>16. ISI GERİ KAZANIM DENEYİ .....</b>	<b>122</b>
16.1. Deney No: 01.....	123
16.1.1. Deneyin Adı.....	123
16.1.2. Giriş.....	123
16.1.3. Deneyin Amacı.....	123
16.1.4. Deney Yöntemi.....	125
16.1.5. Ölçümler ve Hesaplamalar.....	125
16.1.6. Kaynaklar.....	126
16.2. Deney No: 02.....	127
16.2.1. Deneyin Adı.....	127
16.2.2. Deneyin Amacı.....	127
16.2.3. Deney Yöntemi.....	127
16.2.4. Ölçümler ve Hesaplamalar.....	128
16.2.5. Kaynaklar.....	129
<b>17. TEMEL SOĞUTMA DENEYİ.....</b>	<b>130</b>
17.1. Deney No: 01.....	131
17.1.1. Deneyin Adı.....	131
17.1.2. Giriş.....	131
17.1.3. Deneyin Amacı.....	131
17.1.4. Deney Yöntemi.....	132
17.1.5. Kaynaklar.....	132
17.2. Deney No: 02.....	133
17.2.1. Deneyin Adı.....	133
17.2.2. Deneyin Amacı.....	133
17.2.3. Deney Yöntemi.....	133
17.2.4. Kaynaklar.....	133
17.3. Deney No: 03.....	134
17.3.1. Deneyin Adı.....	134
17.3.2. Deneyin Amacı.....	134
17.3.3. Deney Yöntemi.....	134
17.3.4. Kaynaklar.....	134
<b>18. İKLİMLENDİRME VE HAVALANDIRMA SİSTEMİ DENEYİ.....</b>	<b>135</b>
18.1. Deney No: 1.....	136
18.1.1. Giriş.....	136
18.1.2. Deneyin Amacı.....	139
18.1.3. Deney Yöntemi.....	139
18.1.4. Ölçümler ve Hesaplamalar.....	140

18.1.5.	Kaynaklar .....	142
18.2.	Deney No: 2.....	145
18.2.1.	Deneyin Amacı .....	145
18.2.2.	Deney Yöntemi .....	145
18.2.3.	Ölçümler ve Hesaplamalar .....	145
18.2.4.	Kaynaklar .....	146
<b>19.</b>	<b>HAVA-SU KAYNAKLI ISI POMPASI DENEYİ.....</b>	<b>150</b>
19.1.	Giriş .....	151
19.2.	Deneyin Amacı .....	152
19.3.	Deney Yöntemi .....	152
19.4.	Ölçümler ve Hesaplamalar.....	153
19.5.	Kaynaklar.....	155
<b>20.</b>	<b>ENDÜSTRİYEL SOĞUTMA DENEYİ .....</b>	<b>156</b>
20.1.	Giriş .....	157
20.2.	Deneyin Amacı .....	157
20.3.	Deney Yöntemi .....	157
20.4.	Hesaplamalar ve Ölçümler.....	158
20.5.	Kaynaklar.....	162



**T.C.**  
**OSMANIYE KORKUT ATA ÜNİVERSİTESİ**  
**MÜHENDİSLİK FAKÜLTESİ**  
**MAKİNE MÜHENDİSLİĞİ BÖLÜMÜ**

# **ÇEKME DENEYİ**



## 1.1. Giriş

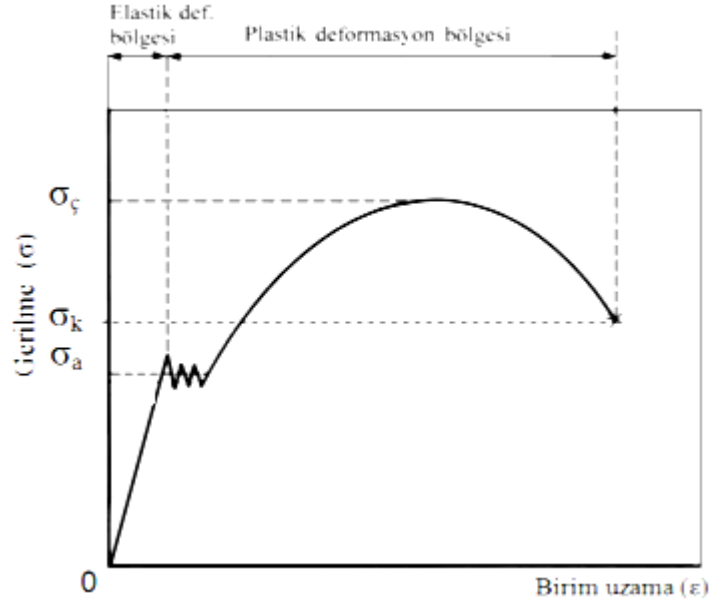
Malzemelerin uygulanan mekanik zorlamalar altındaki davranışı, mekanik özellikler olarak adlandırılır. Mekanik özellikler esas olarak atomlar arası bağ kuvvetlerinden kaynaklanır, ancak bunun yanında malzemenin içyapısının da büyük etkisi vardır ve içyapıda değişiklikler yapılarak mekanik özellikler önemli ölçüde değişebilir [1].

Her malzeme için karakteristik bir "gerilme-birim şekil değiştirme" ilişkisi vardır; bu eğri genellikle çekme deneyi ile tespit edilir ve malzemenin mekanik davranışı ile özellikleri hakkında çok önemli bilgiler içerir [1].

Çekme deneyi ile tasarımda önemli bir yeri olan birçok mekanik özelliğin belirlenmesi mümkündür. Deney sırasında numune, eksenine doğrultusunda yavaşça artan şekilde uygulanan bir yükün etkisi altında çoğunlukla kırılana kadar şekil değiştirir. Deney sırasında deformasyonun, numunenin uzunluğu boyunca aynı kesit alanına sahip olan ince kesitli kısımda meydana gelmesi ve hasarın numunenin çeneler tarafından tutulan uç kısımlarda oluşma olasılığını azaltmak için, orta kısmı daha ince olan, bir numune şekli seçilmiştir [2].

Kullanılan çekme cihazı, numuneyi sabit hızda uzatmak üzere bir yük hücresiyle, uygulanan anlık kuvveti, bir uzama ölçerle (ekstansometre), oluşan uzamayı sürekli ve eş zamanlı ölçecek şekilde tasarlanmıştır. Gerilme- birim şekil değişimi eğrisinin elde edileceği çekme deneyi tahribatlı bir deney olup genellikle birkaç dakika sürer ve deney sonunda kırılan numune kalıcı olarak deformasyona uğrar [2].

Bu deney sonucunda, kuvvet (F) - uzama ( $\Delta L$ ) eğrisi elde edilir. Ancak bu eğri ile birlikte kullanılan numunenin boyutlarını da vermek gerekir. Bu nedenle, bu eğri yerine daha evrensel olan gerilme-şekil değiştirme (birim uzama) eğrisi kullanılır. Gerilme-birim uzama eğrisine çekme diyagramı adı verilir. Şekil 1.1'de normalleştirilmiş durumdaki düşük karbonlu bir çeliğin gerilme-birim uzama eğrisi verilmiştir ( $\sigma - \epsilon$  eğrisi) [3].



Şekil 1.1. Düşük karbonlu bir çeliğin çekme diyagramı [3]

Uygulan çekme kuvvetinin sonucunda oluşan deformasyon veya şekil değişiminin miktarı uygulanan bu kuvvet sonucu oluşan gerilmenin miktarına bağlıdır. Metallerin çoğunda küçük çekme gerilmelerine maruz bırakıldığında Hooke Kanunu olarak bilinen aşağıdaki ilişki söz konudur [2].

$$\sigma = E \cdot \varepsilon \quad (1)$$

E = Elastik modül veya Young modülü olarak bilinen orantı sabiti

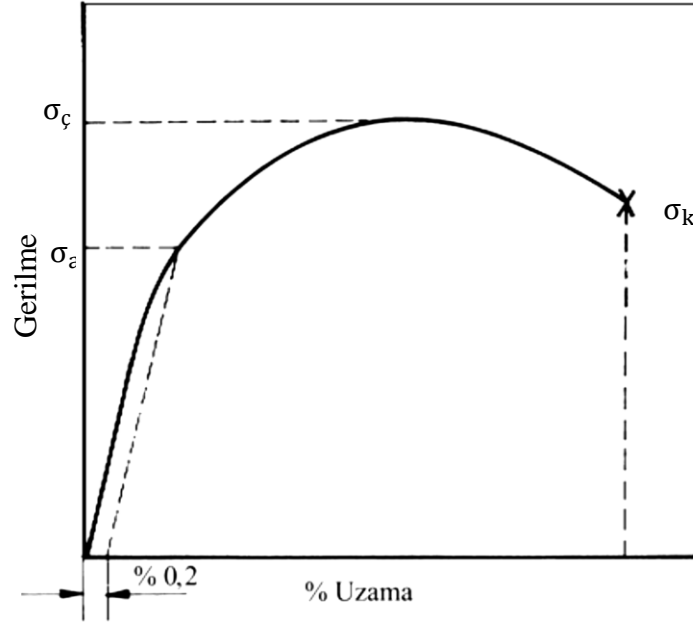
$\sigma$  = Gerilme

$\varepsilon$  = Birim uzama

Çekme deneyi sonucunda malzemenin akma sınırı ve çekme dayanımı gibi mukavemet değerleri ile yüzde uzama, kesit daralması ve tokluk ve süneklik değerleri belirlenir. Malzemenin cinsine, kimyasal bileşimine ve metalografik yapısına bağlı olan bu özellikler aşağıda sırasıyla açıklanacaktır [3].

**Akma dayanımı ( $\sigma_a$ ):** Malzemelerin çoğu sadece elastik şekil değiştirecek şekilde tasarlanır. Ancak plastik deformasyona uğrayabilirler. Plastik deformasyona uğrayan bir yapıda kendisinden beklenen görevi yerine getiremez. Bu neden akma olarak

adlandırılan plastik deformasyonun başladığı noktanın bilinmesi gerekir. Elde edilen eğrinin doğrusallıktan ayrıldığı ilk yer akma noktası olarak alınır ( Şekil 1.2). Bu nokta orantı sınırı olarak adlandırılır. Bu noktanın belirlenmesi zor olduğundan dolayı, genellikle 0,002 olarak alınan belirli şekil değişimi değerinden çizilen paralelin bu eğriyi kestiği nokta akma dayanımı olarak alınır [2]. Diğer bir ifade ile, uygulanan çekme kuvvetinin yaklaşık olarak sabit kalmasına karşın, plastik şekil değiştirmenin önemli ölçüde arttığı ve çekme diyagramının düzgünlük gösterdiği kısma karşı gelen gerilme değeridir (Şekil 1.1). Bu değerın hesaplanması denklem (2)'de gösterilmektedir [3].



Şekil 1.2. Belirgin bir akma göstermeyen malzemenin akma dayanımının belirlenmesini gösteren diyagram [3]

$$\sigma_a = \frac{F_a}{A_0} \quad (2)$$

$\sigma_a$  = Akma Gerilmesi

$F_a$  = Akma Kuvveti

$A_0$  = Numunenin İlk Kesit Alanı

**Çekme dayanımı ( $\sigma_c$ ):** Akma olayından sonra, plastik deformasyonun devam edebilmesi için gerekli miktarı Şekil 1.1'de şematik olarak gösterildiği gibi, maksimum  $\sigma_c$  değerine kadar artar ve ani bir şekilde kopar. Çekme dayanımı bu eğrideki maksimum gerilmedir [2]. Bu gerilme, çekme diyagramındaki en yüksek gerilme değeri olup, denklem (3) ile bulunur [3].

$$\sigma_c = \frac{F_{maks}}{A_0} \quad (3)$$

$\sigma_c$  = Çekme dayanımı

$F_{maks}$  = Malzemeye uygulanan en yüksek kuvvet

$A_0$  = Malzemenin ilk kesit alanı

**Kopma dayanımı ( $\sigma_k$ ):** Çekme deneyi esnasında, numune kesiti çekme kuvvetini artık karşılayamadığı anda kopma meydana gelir. Çekme diyagramı çiziminde kaydedilen bu son gerilme değerine, malzemenin kopma dayanımı adı verilir [3].

**Yüzde Uzama (YU):** Çekme numunesinin boyunda meydana gelen en yüksek yüzde plastik uzama oranı olarak tanımlanır. Çekme deneyine tabi tutulan numunenin kopan kısımlarının bir araya getirilmesi ile son boy ölçülür ve boyda meydana gelen uzama denklem (4) ile bulunur. Kopma uzaması ise (5) denklemi yardımıyla belirlenir. Hesaplanan bu değer malzemenin sünekliğini gösterir [3].

$$\Delta L = L_K - L_0 \quad (4)$$

$\Delta L$  = Boyda meydana gelen uzama

$L_0$  = Numunenin ilk boyu

$L_K$  = Numunenin kırılma anındaki boyu

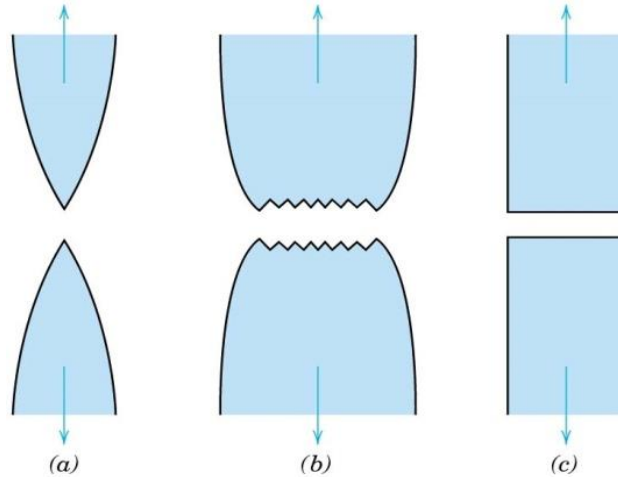
$$YU(\%) = \frac{\Delta L}{L_0} \cdot 100 \quad (5)$$

**Kesit Azalması (KA):** Çekme numunesinin kesit alanında meydana gelen en büyük yüzde daralma veya büzülme oranı olup, denklem (6) ile hesaplanır. Kopma büzülmesi, kopma uzaması gibi sünekliğin bir göstergesidir. Sünek malzemelerde belirgin bir büzülme veya boyun verme meydana gelirken, gevrek malzemeler büzülme göstermezler. Şekil 1.3’de gevrek ve sünek malzemelerin kırılma davranışları şematik olarak gösterilmiştir [3].

$$KA(\%) = \frac{A_0 - A_k}{A_0} \cdot 100 \quad (6)$$

$A_0$  = Numunenin ilk kesit alanı

$A_k$  = Numunenin kırılma anındaki kesit alanı veya kırılma yüzeyinin alanı



Şekil 1.3. (a) Yüksek derecede sünek kırılma (b) Kısmi boyun oluşumu sonrası sünek kırılma (c) Plastik deformasyon oluşmaksızın gerçekleşen gevrek kırılma [2]

**Elastikiyet:** Bir malzemenin elastik şekil değiştirme sırasında enerji biriktirme ve sonra, yük boşaltıldığında bu enerjiyi geri verebilme kabiliyetidir [2]. Bu enerji, gerilme ( $\sigma$ )-birim uzama ( $\epsilon$ ) eğrisinin elastik kısmının altında kalan alan ile belirlenir ve numune kırılınca geri verilir [3].  $U_r$  ile gösterilen elastikiyet modülü denklem (7)’de gösterildiği şekilde hesaplanır [2].

$$U_r = \int_0^{\epsilon_{ak}} \sigma d\epsilon \quad (7)$$

$\epsilon_{ak}$  = Akmadaki birim şekil değiştirme

Elastik bölgenin doğrusal olduğu varsayımında (7)'deki denklem (8)'deki halini alır [2].

$$U_r = \frac{1}{2} \sigma_a \varepsilon_{ak} \quad (8)$$

$\sigma_a$  = Akma gerilmesi

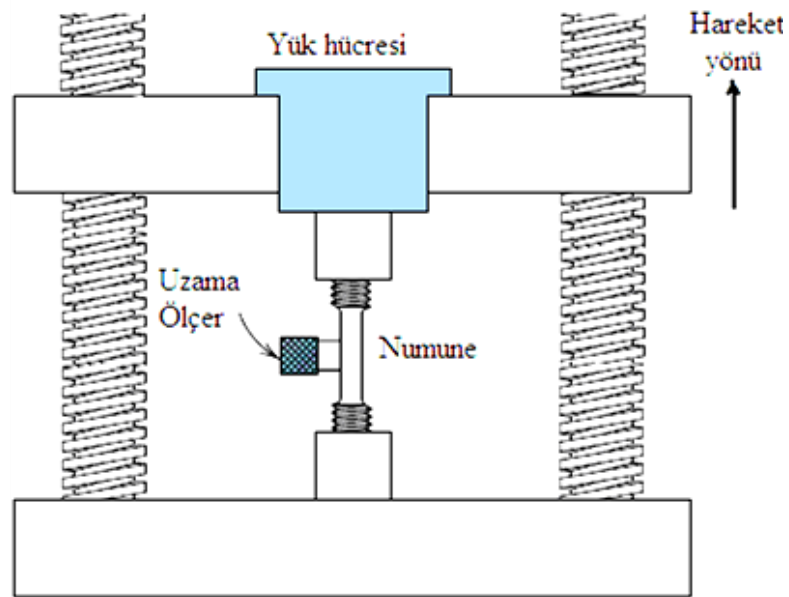
**Tokluk:** Mekanikle ilişkili olup bir kaç şekilde kullanılır. İlk olarak, tokluk çatlakın bulunması durumunda malzemenin kırılmaya karşı direncini gösteren bir özelliktir. Diğer bir ifade ile tokluk, bir malzemenin kırılmadan ne kadar enerji biriktirebildiği ve şekil değiştirebilme kabiliyeti olarak bilinir [2].

## 1.2. Deney Amacı

Malzemelerin çekme dayanımı ve mekanik özelliklerini belirlemek.

## 1.3. Deney Yöntemi

Numune sabit hızda çekilir ve uygulanan yük değişimine göre uzama belirlenir [2].



Şekil 1.4. Çekme cihazı şematik görüntüsü [2]

Aksi belirtilmedikçe deney 10 °C ile 35 °C arasındaki bir sıcaklıkta yapılır. Kontrollü şartlarda yürütülen deneyler 23 °C ± 5 °C sıcaklıkta yapılabilir. Cihaz yazılımı çalıştırılır ve aşağıdaki işlemler uygulanır:

- Deney, test cihazının hidrolik basınç kademelerinin çalıştırılması ile başlar.
- Numune, düzenekteki çenelere iki ucundaki genişleyen bölümlerinden sıkıştırılarak yerleştirilir. Dikkat edilecek husus, sıkıştırma için kullanılan basıncın uygun olması ve çenelerin, numune başlarını ezip, bu kısımlardan kopmaya yol açmamasıdır.
- Daha sonra, cihazın yazılımının içinde bulunan prosedür editörü kullanılarak programlama yapılır. Prosedürün limit kısmında, numunenin 10 mm uzamaya uğraması istenerek, gerekli kopmanın olması sağlanır.
- Otomatik ofset işlemi yapılarak, sinyal yoluyla gelen kuvvet ve uzama değerleri sıfırlanır.
- Deneye başlanır. Yazılım yardımıyla bilgisayardan uzama ve kuvvet değişimleri izlenir. Numune kopana kadar deney devam eder.
- Kopmanın ardından deney verileri incelenir ve kuvvet-uzama ve gerilme-birim şekil değişimi diyagramları çizilir. Mekanik özellikler hesaplanır.

#### **1.4. Ölçümler ve Hesaplamalar**

##### **Deney Öncesi:**

- Numune üzerinde ölçü uzunluğu işaretlenir.
- Ölçü uzunluğu ve kalınlığı ölçülür.

##### **Deney Sonrası:**

- Kırılma boyca uzaması ölçülür.
- Kırılma kesit daralması ölçülür.

Aşağıda verilen özellikleri hesaplayınız.

- Akma dayanımı  $\sigma_a$  [MPa]
- Çekme dayanımı  $\sigma_c$  [MPa]

- Yüzde uzama
- Yüzde kesit daralması
- Kopma dayanımı  $\sigma_k$  [MPa]
- Sonuçları mekanik özellikleri göz önünde bulundurarak irdeleyiniz.

### **1.5. Kaynaklar**

- [1] Aran, A., Malzeme Bilgisi Ders Notları (2006-2007 Bahar Ders Notları), İ.T.Ü., İstanbul, 7, 2006.
- [2] Callister, W.D., Rethwisch, D.G., Materials Science and Engineering, (Editör: Genel, K.), Malzeme Bilimi ve Mühendisliği, Nobel, Ankara, 151-173, 2013.
- [3] Savaşkan, T., Malzeme Bilgisi ve Muayenesi, Akademi Kitabevi, Trabzon, 2004.





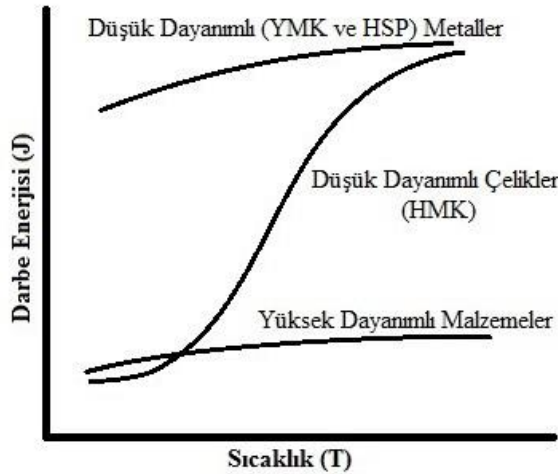
**T.C.**  
**OSMANIYE KORKUT ATA ÜNİVERSİTESİ**  
**MÜHENDİSLİK FAKÜLTESİ**  
**MAKİNE MÜHENDİSLİĞİ BÖLÜMÜ**

# **DARBE DENEYİ**

## 2.1. Giriş

Darbe deneyi metallerin özellikle gevrek kırılmaya uygun koşullardaki mekanik özellikleri hakkında sağlam bir fikir elde etmek amacıyla uygulanır ve dinamik bir deneydir. Malzemenin ani darbelere karşı dayanımı tokluğu ile yakından ilişkilidir. Tokluk daha özel adıyla kırılma tokluğu, çatlığın (veya gerilme yığılmasına yol açan bir kusur) bulunması durumunda malzemenin kırılmaya karşı direncini gösteren bir özelliktir. Malzemenin tokluğu gerilme-gerinim eğrisinden (statik yük altında) hesaplanabilmesine rağmen darbe deneyi ile malzemenin darbeli yük altında tokluk değeri elde edilir [1].

Darbe deneyinin başlıca amaçlarından birisi, bir malzemenin azalan sıcaklıkla beraber sünek-gevrek geçişi gösterip göstermediğinin belirlenmesi ve böyle bir davranış göstermesi durumunda, bunun hangi sıcaklık aralığında gerçekleştiğinin tespit edilmesidir. Sünek-gevrek geçişi, sıcaklığın soğurulan darbe enerjisi üzerindeki etkisiyle ilişkilidir [1].



Şekil 2.1. Yaygın olarak görülen üç tip sıcaklık-darbe enerji davranışı [1]

Genelde malzemelerin mekanik özellikleri hakkında fikir edinebilmek için çekme deneyi sonuçlarından faydalanılır. Çekme deneyi ile elde edilen gerilme-gerinim diyagramında iyi bir uzama gösteren metalin sünek olacağı, yani statik ve dinamik

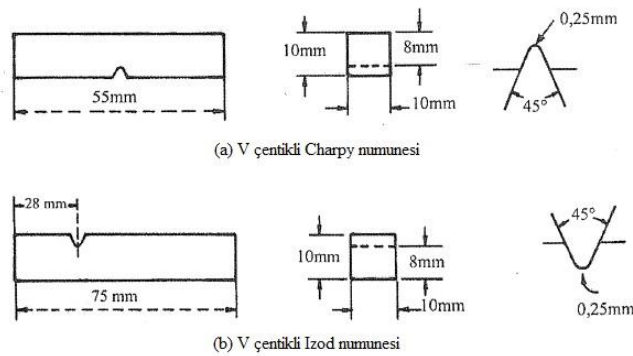
yüklere maruz kaldığında plastik deformasyona uğrayacağı tahmin edilir. Bu durum yüzey merkezli kübik (YMK) veya hekzagonal sıkı-paket (HSP) yapıya sahip metaller (demir dışı metallerin çoğu, östenitik çelikler vb.) için doğrudur. Ancak, hacim merkezli kübik (HMK) yapıya sahip metallerde (ferritik çelikler gibi) bazen farklı sonuçlar verebilir. Çekme deneyinde sünek davranış gösteren malzeme darbe deneyinde gevrek davranış gösterebilir. Bu durum özellikle oda sıcaklığının altındaki sıcaklıklarda daha çok rastlanmaktadır [2].

## 2.2. Deney Amacı

Ani yük altındaki malzemelerin kırılana kadar soğurdukları enerjiyi ölçmek ve sonuçları yorumlamak.

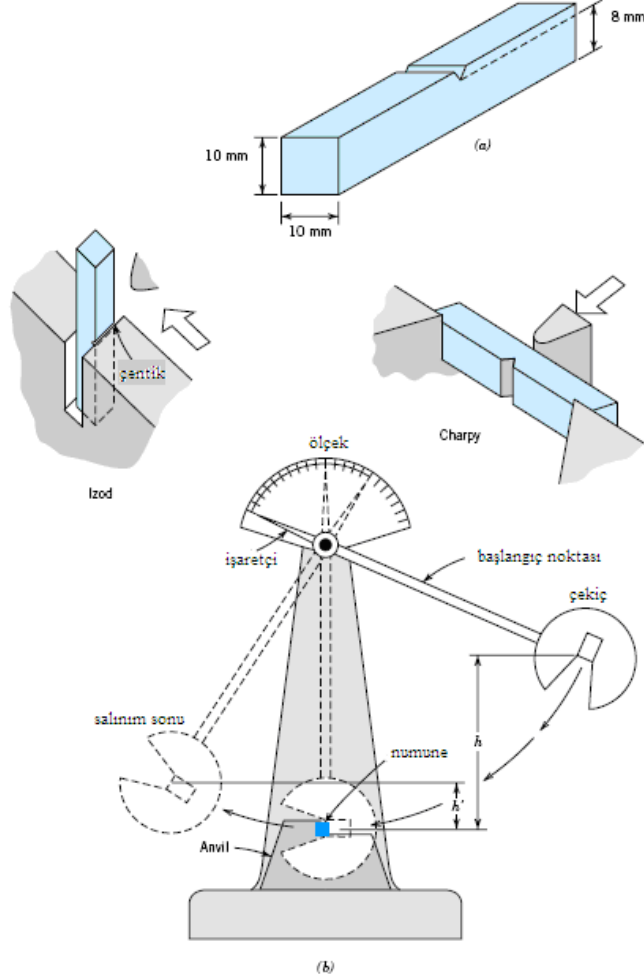
## 2.3. Deney Yöntemi

Charpy ve Izod olmak üzere tasarlanan iki standart deney tekniği günümüzde darbe enerjisini ölçmek için yaygın olarak kullanılan yöntemlerdir. Bu deneyde üç farklı Charpy numunesi kullanılacaktır. Bunlar iki adet çelik (ısıl işlem görmemiş ve tavllanmış koşullarda) ve alüminyum numuneleridir. V çentikli numuneler standart darbe deney cihazı ile kırılır ve kırılma enerjisi ölçülür.



Şekil 2.2. (a) Charpy numune geometrisi (b) İzod numune geometrisi [2]

Charpy ve Izod deneylerinin her ikisinde, numuneler Şekil 2.2’de görüldüğü gibi V-çentikli kare kesitli çubuk şeklindedir.



Şekil 2.3. Darbe deney düzeneğinin şematik bir resmi [1]

Charpy ve Izod çentik darbe deney teknikleri arasındaki başlıca fark, yukarıdaki şekilde gösterildiği gibi numunenin mesnetlenme şeklidir. Bu deney teknikleri, yükün uygulama biçimine göre adlandırılır. Numune büyüklüğü ve şeklinin yanı sıra, çentiğin geometrisi ve derinliği deney sonuçlarını etkileyen değişkenleri oluşturur [1].

V-çentikli darbe deneylerinde kullanılan düzenek Şekil 2.3’te gösterilmiştir. Yük, sabit bir  $h$  yüksekliğinden serbest bırakılan sarkaç şeklinde ağır çekicin numuneye

çarpmasıyla darbe şeklinde uygulanır. Numune düzeneğe şekilde gösterildiği gibi yerleştirilir, daha sonra sarkacın serbest bırakılmasıyla çekiç numuneye çarpar. Yüksek hızda çarpmanın etkisiyle numune, gerilme yığılması noktası olan çentikli kısımdan kırılır. Hareketine devam eden sarkaç, başlangıçtaki  $h$  yüksekliğinden daha küçük olan bir  $h'$  yüksekliğine erişir. Bu iki yükseklik farkından hareketle hesaplanan enerji, numunenin kırılması için harcanan enerjidir ve darbe enerjisinin bir ölçüsüdür [1].

#### 2.4. Ölçümler ve Hesaplamalar

Ölçüm değerlerini aşağıdaki çizelgeye yazınız.

Çizelge 2.1. Darbe ölçüm değerleri

	1. Numune	2. Numune	3. Numune
Enerji			
Kırılma şekli			

Kırılma şeklini kırılma yüzeyi özelliklerinden faydalanarak belirleyiniz.

Kırılma enerjileri farkını yorumlayınız.

Sarkacın çarpma hızını ve son yüksekliğini bulunuz.

#### 2.5. Kaynaklar

- [1] Callister, W.D., Rethwisch, D.G., Materials Science and Engineering, (Editör: Genel, K.), Malzeme Bilimi ve Mühendisliği, Nobel, Ankara, 250-254, 2013.
- [2] Kayalı, E.S., Ensari, C., Dikeç, F., Metalik Malzemelerin Mekanik Deneyleri, İ.T.Ü. Kimya-Metalürji Fakültesi Ofset Atölyesi, İstanbul, 132-137, 1990.



**T.C.**  
**OSMANIYE KORKUT ATA ÜNİVERSİTESİ**  
**MÜHENDİSLİK FAKÜLTESİ**  
**MAKİNE MÜHENDİSLİĞİ BÖLÜMÜ**

# **METALOGRAFİ DENEYİ**

### 3.1. Giriş

Günlük hayatımızda kullandığımız malzemeler, ister geleneksel ister ileri teknoloji malzemeleri olsun, içyapıları ile özellikleri birbiri ile doğrudan ilgilidir. Uygulamada kullanılan bu malzemeler üzerine uygulanan herhangi bir ısı ve/veya mekanik işlem özelliklerin değişimine yol açar. Malzemelerin özelliklerindeki bu değişiklikler içyapı göz önüne alınarak açıklanabilir. İçyapıdaki değişiklikler yalnızca malzeme özelliklerindeki bu değişimlerin açıklanmasında kullanılmaz, aynı zamanda oluşan hasarların açıklanmasında da içyapının incelenmesini gerekli kılar. Metal ve alaşımların içyapısını inceleyen, içyapı ile özellikler arasında ilişki kuran bu bilim dalı "Metalografi" olarak isimlendirilir [1].

Metalografi deneylerinde örnek alma, örnek hazırlama ile mikroskobik inceleme ve değerlendirme olmak üzere başlıca üç aşama söz konusudur [2].

#### 3.1.1. Numune Alma

Alınan örneğin malzemeyi temsil etmesi gerekir. Gerekirse malzemenin değişik bölgelerinden ayrı ayrı örnek alınarak, malzeme hakkında ayrıntılı bilgi edinilebilir [2].

Malzemelerde bazı özelliklerin görülebilmesi için numuneler standart olarak enine veya boyuna kesilir. Enine ve boyuna kesit alınması gerekli olan bazı koşullar aşağıda maddeler halinde verilmiştir [1].

Enine kesitte;

- Genel içyapı incelemeleri
- Karbonlaşma derinliği ve bölgenin içyapısı
- Karbonsuzlaşma derinliği
- Korozyon derinliği
- Kaplama ve kaplama kalınlığı
- Yüzey hatalarının tespiti

- Yüzeiden merkeze doğru yapı deęişiklikleri
- Kalıntıların kesit alanındaki dağılımı
- Gözeneklerin yapıdaki dağılımı

Boyuna kesitte;

- Genel içyapı görünümü
- Isıl işlem görmüş yapılar
- Plastik bozulma görmüş yapılar
- İçyapıda meydana gelen bantlaşma

### 3.1.2. Örnek Hazırlama

Örnek hazırlama sırasıyla kalıplama (bakalite alma), zımparalama, parlatma ve daęlama işlemleri yapılır [2].

#### 3.1.2.1. Kalıplama

Çok küçük boyutlu ya da elle tutulması mümkün olmayan örneklerin kalıplanması gerekir. Örnekler; sıcak baskıyla veya soęuk kalıpta kalıplanır. Alınan örneğin sıcakta ve basınç altında kalıplanması için bakalit gibi malzemeler kullanılır (Şekil 3.1). Kalıplamada kullanılan pres otomatik olup, kalıplama işlemi  $1000 \text{ kg/cm}^2$ 'lik basınç altında yaklaşık 5 dakikada ve kullanılan yapay termoplastiğin ergime sıcaklığına göre kalıplama sıcaklığı ayarlanarak yapılır [2].

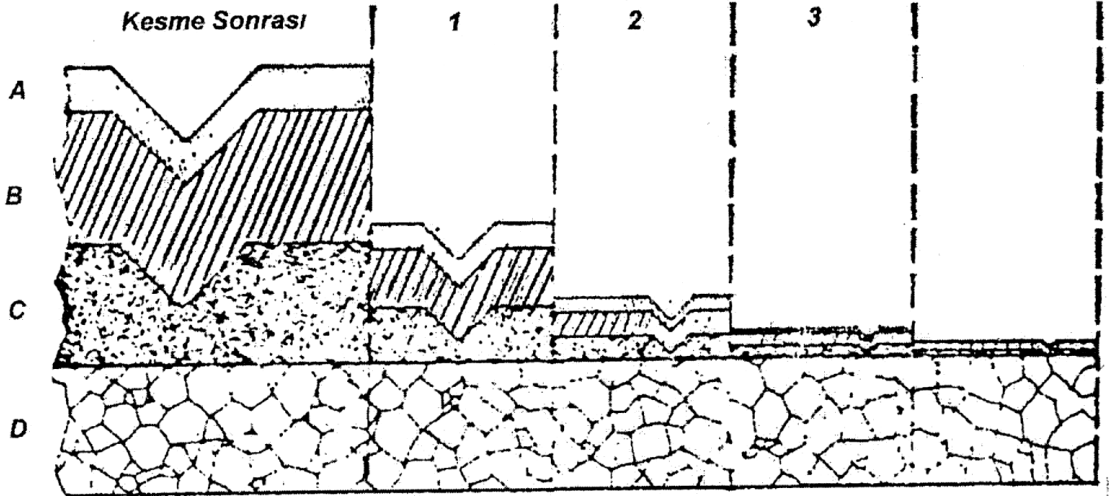


Şekil 3.1. Kalıplama için kullanılan bakalite alma cihazı



### 3.1.2.2. Zımparalama

Mikroskop altında incelenecek olan numune yüzeylerinin kalıplama işleminden sonra hazırlanması gerekmektedir. Bunun için numune yüzeylerinin zımparalanması gerekmektedir. Her kademede bir öncekinde kullanılan zımparadan daha incesi kullanılır ve böylece her kademenin numune yüzeyinde oluşturduğu deformasyon ve çizik miktarı en düşük seviyeye indirilir. Zımparalama işleminin ilk aşamalarında (kaba zımparalama) yüzeydeki pürüzlülük değeri 10-100  $\mu\text{m}$  iken son zımpara kademesinde 1  $\mu\text{m}$ 'nin altına indirilir [1].



Şekil 3.2. Testere ile kesme işleminden sonra numune yüzeyindeki deformasyon tabakası ve bu tabakanın zımparalama aşamasında giderek incelen zımpara ile değişimi [1]

Zımparalar, kum ve karbondan elde edilmiş SiC tanelerinin belirli bir kumaş ya da kağıt üzerine yapıştırılması ile elde edilen aşındırıcılardır. Zımpara kağıtlarının sınıflandırılması Çizelge 3.1'de verilmiştir.

Çizelge 3.1. Zımpara kağıtlarının sınıflandırılması [1]

Zımpara Tane No	Uzun Yazılış Şekli	Kısaltılmış Şekli	Tane Boyutu ( $\mu\text{m}$ )
80	4	-	210-177
150	3	-	105-88
180	2	-	88-74
240	1	-	53-45
320	0	1/0	37-31
400	00	2/0	31-27
600	000	3/0	22-18
800	0000	4/0	15-11

### 3.1.2.3. Parlatma

Parlatma işlemi yüzey pürüzlülüğünü azaltmak için yapılan bir işlemdir. Zımpara işleminin en son aşamasından sonra yapılır.

Parlatma işleminde aşındırıcı olarak ya alümina tozu ya da elmas pasta kullanılır. Bu aşındırıcılar dönen bir disk üzerindeki çuhaya sürülerek uygulanır. Aşındırıcının disk üzerinde düzgün dağılımının sağlanması için, örnek disk üzerinde ya diskin dönem yönünün tersi yönde ya da diskin merkezi ile çevresi arasında ileri geri hareket ettirilir [2].

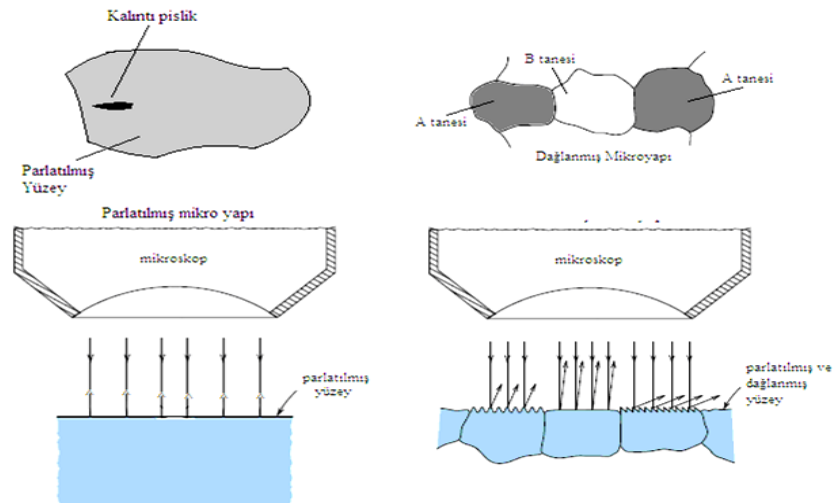
Çizelge 3.2. Parlatmada kullanılan aşındırıcılar ve kullanım alanları [1]

Zımparalama		En İnce Zımparalama	İnce Zımparalama	Kaba Zımparalama
Parlatma	Son Parlatma	İnce Parlatma	Kaba Parlatma	
Sünger Taşı				
Alçı Taşı				
SnO <sub>2</sub>				
MgO				
Fe <sub>2</sub> O <sub>3</sub>				
Cr <sub>2</sub> O <sub>3</sub>				
Zımpara				
Al <sub>2</sub> O <sub>3</sub>				
SiC				
B <sub>4</sub> C				
Elmas				
Parçacık Boyutu(µm)	0	0,1	1	10
				100

Parlatılan numune önce su ile sonra alkol veya aseton ile yıkanarak ve kurutularak dağlamaya hazır hale getirilir.

### 3.1.2.4. Dağlama

Parlatılan örneklerin içyapılarının ortaya çıkarılması için dağlama yapılır. Dağlama işleminde, parlatılmış örnek genelde bir asit çözeltisi olan dağlama çözeltisine daldırılır. Bazı durumlarda ise çözelti pamuk yardımıyla örnek üstüne sürülür [2].



Şekil 3.3. Dağlama sonucu görüntü alınmış parlatılmış numune [3]

### 3.1.3. Mikroskopik İnceleme ve Değerlendirme

Dağlanan örnekler mikroskop altında incelenerek yapıları hakkında bilgiler elde edilir. Metalografik incelemelerde genelde ışık mikroskobu kullanılır. Bu amaçla kullanılan ışık mikroskobuna metal mikroskobu da denir [2].

### 3.2. Deney Amacı

Numune hazırlama yöntemlerinin öğrenilmesi ve çeşitli malzemelerde içyapıların incelenmesi.

### 3.3. Deney Yöntemi

- Önceden, farklı ısıl işlem sıcaklıkları uygulanarak farklı içyapılar elde edilerek hazırlanmış düşük alaşım ve düşük karbonlu çelik numune alınır.
- Numuneler bakalite alma yöntemiyle kalıplanır.
- Sıra ile 150, 320, 600, 800 ve 1200 no'lu zımpara kâğıtlarıyla zımparalama yapılır.
- Zımparalama kademesinden sonra el ve numune bol su ile yıkanır.
- Parlatma kademesinde numune parlatma diskine tutulup ve parlatma süspansiyonu kullanılır.
- Parlatma sonunda el ve numune bol su ile yıkanır.
- Numune alkolle yıkanıp kurutulur.
- Numuneye mikroskopta 20, 50 ve 100 büyütmede bakılarak parlatmanın yeterli olup olmadığına karar verilir (Parlatma yeterli değilse, parlatma işlemine devam edilmelidir).
- Bir parça pamuk maşa ile tutularak “Nital” dağlayıcı çözeltisine batırılır veya direk numune dağlayıcıya daldırılır ve numune yüzeyine parlak yüzeyin matlaştığı görülene kadar sürülür.
- Dağlama görülünce numune derhal bol su ile yıkanır, ardından alkolle yıkanıp kurutulur.

- Mikroskopta dađlama durumuna bakılır. Eđer yeterli deđilse, dađlama iřlemi tekrarlanır.
- Ařırı dađlama durumunda parlatma kademesine dđn÷lmelidir.

### **3.4. Ölç÷mler ve Hesaplamalar**

- Numune hazırlama kademelerinde size verilen numune için hangi araç ve sarf malzemeleri kullandığınızı belirtiniz. Bunları seçerken hangi parametreleri göz önüne aldığınızı ve numune hazırlama işlemlerini nasıl gerçekleřtirdiđinizi açıklayınız.
- Numune hazırlama işlemlerini, kullanılan dađlayıcılar ve dađlama süresini belirtiniz. Iřık mikroskobunda, dađlanmış numunenin görüntüsünün nasıl olduđunu açıklayınız.
- Dađlamadan önce ve sonra mikroskopta 100 veya 200 büyütmede gör÷len yapıyı çiziniz, fazları belirleyiniz ve analizini yapınız.
- Numune hazırlama ve incelenmesinde karřılařtıđınız sorunları ve bunları nasıl çözdüğünüzü anlatınız.

### **3.5. Kaynaklar**

- [1] Salman, S., Gülsoy, Ö., Metalografi Bilimi, Nobel, Ankara, 2004.
- [2] Savařkan, T., Malzeme Bilgisi ve Muayenesi, Akademi Kitabevi, Trabzon, 2004.
- [3] Callister, W.D., Rethwisch, D.G., Materials Science and Engineering, (Editör: Genel, K.), Malzeme Bilimi ve Mühendisliđi, Nobel, Ankara, 151-173, 2013.



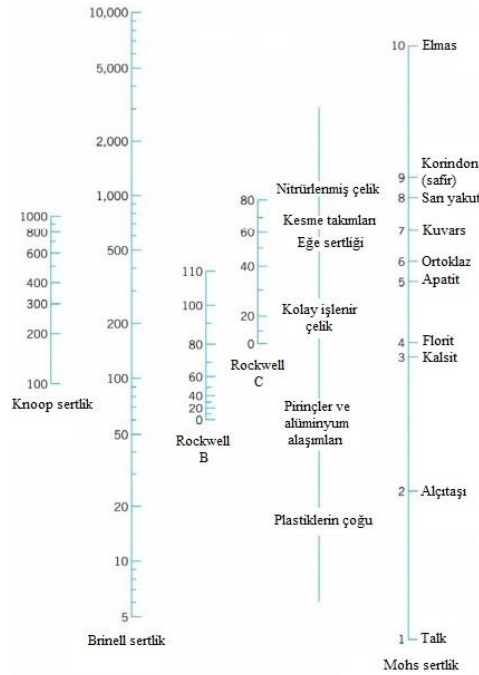
**T.C.**  
**OSMANIYE KORKUT ATA ÜNİVERSİTESİ**  
**MÜHENDİSLİK FAKÜLTESİ**  
**MAKİNE MÜHENDİSLİĞİ BÖLÜMÜ**

# **SERTLİK DENEYİ**

#### 4.1. Giriş

Sertlik, malzemenin yerel (bölgesel) plastik deformasyona karşı gösterdiği direncin bir ölçüsüdür. Bu amaca yönelik olarak küçük bir ucun malzeme yüzeyine belirli bir yük ve hızda kontrollü bir şekilde batırılması ile gerçekleştirilen nicel sertlik ölçüm yöntemleri geliştirilmiştir. Bunlar Brinell, Vickers, Rockwell, Mikrosertlik ve Shore yöntemleridir [1].

Bu sertlik ölçüm yöntemlerinde, ucun batırılması ile oluşan izin derinliği ya da büyüklüğü (genişliği) ölçülerek malzemelerin sertlik değerleri bulunur. Buna göre, malzeme ne kadar yumuşak ise oluşan izin derinliği ya da genişliği o kadar büyük, sertlik değeri de o kadar düşük olur. Brinell ve Vickers yöntemleri iz çaplarını ve köşegenleri ölçerken, Rockwell yöntemi iz derinliğini ölçmektedir. Yumuşak malzemeler için Brinell ve Vickers, sertleştirilmiş çelikler için ise genellikle Rockwell kullanılmaktadır. Vickers aralığı çok geniş olduğundan her türlü malzemede kullanılabilir. Ölçülen sertlikler, mutlak olmaktan çok bağıldır ve farklı tekniklerle belirlenen değerler birbiriyle karşılaştırılırken özen gösterilmelidir [1].



Şekil 4.1. Çeşitli sertlik ölçülerinin karşılaştırılması [1]

Sertlik, çok iyi tanımlanmış bir malzeme özelliği olmadığından ve ölçüm teknikleri arasında deneysel farklılıkların bulunması nedeniyle, kapsamlı bir dönüşüm çizelgesi ortaya konulamamıştır. Sertlik değerlerinin başka ölçülere çevrilmesi deneysel olarak yapılmış ve bunun malzemenin türüne ve özelliklerine bağlı olduğu tespit edilmiştir. En güvenilir dönüşüm verileri çelikler içindir. Bunların bir kısmı yukarıdaki Şekil 4.1’de gösterilmiştir [1].

Sertlik deneyleri aşağıdaki nedenlerden dolayı diğer mekanik deneylere göre çok daha yaygın bir şekilde kullanılır [1]:

- Basit ve düşük maliyetli olmaları
- Kısa sürede gerçekleştirilebilmesi
- Çoğu zaman, çekme dayanımı gibi diğer mekanik özellikler sertlik verileri kullanılarak tahmin edilebilmesi.

#### **4.2. Deney Amacı**

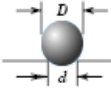
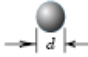
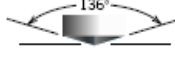

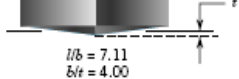
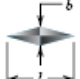
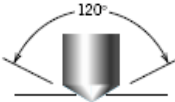

Bazı malzemelerin sertlik değerini Brinell ve Rockwell C cinsinden belirlemek.

#### **4.3. Deney Yöntemi**

Bu deneyde metal malzemeler kullanılacaktır. Metal malzemeler için Brinell ve Rockwell C sertlik değerleri alınacaktır. Her bir numune için 3 ya da 5 ölçüm yapınız.



Çizelge 4.1. Sertlik ölçme yöntemleri [1]

Deney	Uç	İz Şekli		Yük	Sertlik numarası için denklem
		Yan görünüş	Üst görünüş		
Brinell	10-mm çelik veya tungsten küre			$P$	$HB = \frac{2P}{\pi D [D - \sqrt{D^2 - d^2}]}$
Vickers mikrosertlik	Elmas Piramit			$P$	$HV = 1.854P/d_1^2$
Knoop mikrosertlik	Elmas Piramit			$P$	$HK = 14.2P/l^2$
Rockwell ve Superficial Rockwell	<div style="display: flex; align-items: center;"> <div style="font-size: 3em; margin-right: 10px;">{</div> <div> <p>Elmas koni</p> <p><math>\frac{1}{16}, \frac{1}{8}, \frac{1}{4}, \frac{1}{2}</math> in.</p> <p>Çapta çelik küreler</p> </div> </div>			<div style="display: flex; align-items: center;"> <div style="margin-right: 10px;"> <p>60 kg</p> <p>100 kg</p> <p>150 kg</p> </div> <div> <p>Rockwell</p> </div> </div> <div style="display: flex; align-items: center; margin-top: 5px;"> <div style="margin-right: 10px;"> <p>15 kg</p> <p>30 kg</p> <p>45 kg</p> </div> <div> <p>Superficial Rockwell</p> </div> </div>	

Sertlik ölçümünde dikkat edilmesi gereken hususlar [1,2]:

- Sertlik numunesinde ölçüm yapılan yüzeyin zımparalama ve parlatma işlemine tabi tutulması gerekmektedir.
- Uygulanan yükün numuneye dik olması için genel olarak numunelerin alt ve üst yüzeyleri, yük bindiği zaman numune hareket etmeyecek veya kaymayacak şekilde düz olmalıdır.
- Sertlik numunesinin kalınlığı, iz (batma) derinliğinin en az 10 katı olması gerekmektedir.
- Sertlik ölçümüne esas alınacak değer için parça yüzeyinde en az üç farklı noktada ölçüm yapılır. Bu ölçümlerin aritmetik ortalaması esas ölçüm değeri olarak kabul edilir.
- Ölçümün güvenilir olması için, ortalama değer bulunması esnasında malzemenin değişik yerlerinde yapılacak ölçümler arasındaki mesafe birbirlerine çok yakın olmamalıdır. İz merkezinin malzeme kenarına olan uzaklığı iz çapının 2,5 katı, iz merkezleri arasındaki uzaklık iz çapının en az 4 katı olmalıdır.

Laboratuvarda uygulanacak sertlik ölçme yöntemleri:

- Rockwell C
- Brinell şeklindedir.

#### 4.3.1. Rockwell Sertlik Deneyi

Bu yöntemde, çeşitli uç ve yük birleşimleri ile oluşturulan farklı ölçülerin kullanılması ile neredeyse bütün metal alaşımların (ve bazı polimerlerin) sertlik ölçümleri yapılabilir. Batıcı uçlar, çapları 1/16, 1/8, 1/4 ve 1/2 in. (1.588, 3.175, 6.350 ve 12.70 mm) olan sertleştirilmiş çelik bilyalar ve sertliği yüksek malzemelerde kullanılan konik elmas uçtan oluşur [1].

Rockwell sertlik deneylerinde ucun battığı derinliğe göre sertlik değeri belirlenir. Deney sırasında, ilk önce küçük bir ön yük, ardından da ana yük uygulanır. Ön yükün küçük olması ölçüm hassasiyetini arttırmaktadır. Ön ve ana yük büyüklüklerine göre, Rockwell ve yüzeysel Rockwell (genellikle ince numunelere uygulanır) olmak üzere Rockwell sertlik deneylerinin iki türü vardır. Rockwell deneylerinde ön yük 10 kg'dır, ana yük ise 60, 100 ya da 150 kg'dır. Her Rockwell ölçüsü bir harf ile gösterilir. Aşağıdaki Çizelge 4.2'de Rockwell ölçüleri ve bu ölçülerde kullanılan uçlar ve yükler gösterilmiştir [1].

Çizelge 4.2. Rockwell sertlik ölçüleri [1]

Ölçek Simgesi	Uç	Ana yük (kg)
A	Elmas	60
B	1,588 mm bilya	100
C	Elmas	150
D	Elmas	100
E	3,175 mm bilya	100
F	1,588 mm bilya	60
G	1,588 mm bilya	150
H	3,175 mm bilya	60
K	3,175 mm bilya	150

Rockwell sertliđi belirtilen sertlik deęeri ve kullanılan ölçünün simgesi ile birlikte yazılmalıdır. Ölçülen sertlik deęeri yazılırken yanına, R harfleri ve R'den sonra kullanılan ölçüyü belirten simge yazılır. Örneđin; 50 RSD-C, Rockwell sertlik deęerinin C ölçüsünde 50 olduđunu belirtir [1].

Her bir ölçüde en yüksek sertlik deęeri 130 olsa da ölçüm sonucunda okunan deęerin 100'ün üstüne çıkması ve 20'nin altına düşmesi ile ölçüm hassasiyeti kötüleşmeye başlar. Böyle bir sertlik deęeri, ölçülen malzemenin kullanılan ölçü türüne (A-K) uygun olmadığını gösterir ve belirtilen bu düşük ve yüksek sertlik mertebelerinde ölçüler arasında örtüşme olduđundan, bir önceki yumuşak ya da bir sonraki sert ölçünün kullanılması en dođru sonucu verecektir [1].

#### **4.3.2. Brinell Sertlik Deneyi**

Rockwell ölçümlerinin çoğunda olduđu gibi, Brinell deneylerinde de sert bir küresel uç metalin yüzeyine batması için zorlanır. Kullanılan sertleştirilmiş çelik (veya tungsten karbür) batıcı ucun çapı 10 mm'dir. Standart yük aralıđı, 500 ile 3000 kg arasında, 500 kg artışlarla deęişir ve deney sırasında yük belirli bir süre (10 ile 30 s aralıđında) boyunca sabit tutulur. Sert malzemelerin sertlik ölçümlerinde daha büyük yükler gereklidir. Brinell sertlik deęeri (BSD), uygulanan yükün ve ölçüm sonrası yüzeyde oluşan iz çapının bir fonksiyonudur. Oluşan izin çapı düşük büyültmeli özel bir mikroskopta, mercek camına işlenmiş bir ölçü yardımıyla ölçülür. Ölçülen bu çap, daha sonra bir çizelge yardımıyla BSD deęerine çevrilir. Brinell sertlik ölçme yönteminde tek bir ölçü bulunur [1].

#### **4.4. Ölçümler ve Hesaplamalar**

Ölçüm deęerlerini aşağıdaki tabloya benzer şekilde yerleştiriniz.

Çizelge 4.3. Sertlik ölçüm değerleri

	1. Numune					2. Numune					3. Numune				
Brinell															
Rockwell C															

Numuneye hangi yöntemle ölçüm yaptıysanız ilgili boşluğa sertlik değerini yazınız. Dene sonuçlarını istatistiksel olarak yorumlayınız. Aşağıdaki hesaplamaları yapınız.

- Her bir numune için ortalama sertlik değerini hesaplayınız.
- Standart sapmayı hesaplayınız.

$$\sigma = \left[ \frac{1}{n} \sum_{i=1}^n (X_i - X_m)^2 \right]^{1/2}$$

#### 4.5. Kaynaklar

- [1] Callister, W.D., Rethwisch, D.G., Materials Science and Engineering, (Editör: Genel, K.), Malzeme Bilimi ve Mühendisliği, Nobel, Ankara, 174-179, 2013.
- [2] Kayalı, E.S., Ensari, C., Dikeç, F., Metalik Malzemelerin Mekanik Deneyleri, İ.T.Ü. Kimya-Metalürji Fakültesi Ofset Atölyesi, İstanbul, 15, 1990.

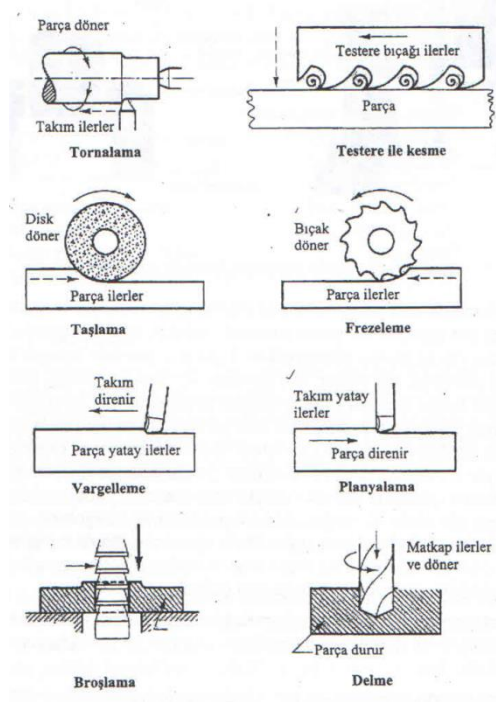


**T.C.**  
**OSMANIYE KORKUT ATA ÜNİVERSİTESİ**  
**MÜHENDİSLİK FAKÜLTESİ**  
**MAKİNE MÜHENDİSLİĞİ BÖLÜMÜ**

# **TALAŞLI İMALAT DENEYİ**

## 5.1. Giriş

Takım tezgahları vasıtasıyla, bir veya birkaç takım kullanılarak metal, ağaç veya taş gibi maddelerin talaş kaldırma yoluyla önceden bilinen şekil ve ölçülerde işlenmesine “talaşlı imalat” adı verilir. İmalat yöntemlerinden biri olan talaşlı imalatın esası, malzemelerin birbirinden farklı sertlikte olmaları ve birbirlerini aşındırabilmeleridir [1]. Şekil 5.1’de talaşlı imalatta kullanılan geleneksel yöntemler gösterilmiştir.



Şekil 5.1. Talaşlı imalatta kullanılan geleneksel yöntemler [1]

Talaşlı imalatta iş parçası üzerinden parçacıklar (talaş) kaldırmaya yarayan ve sert malzemelerden yapılmış gereçlere, “takım” adı verilir [1].

Takım tezgahı; talaşlı imalat sırasında gerekli olan güç ve hareketi sağlayan bir araçtır. Talaşlı imalat esnasında ya iş parçası hareketli, kesme takımı sabittir (tornalamadaki gibi) veya iş parçası sabit, kesme takımı hareketlidir (planyalamadaki gibi). Talaşlı imalat yardımıyla malzemeler üzerinden parçacıklar kaldırarak istenilen

şekil ve ölçülerde parça imali; parçalar üzerinde delik, vida, diş ve kanalların açılması mümkün olmaktadır [1].

Klasik takım tezgahlarının yanında NC (Numerical Control) ve CNC (Computer Numerical Control) takım tezgahları da bulunmaktadır. Klasik tezgahlarla CNC tezgahlar arasındaki en önemli fark, klasik tezgahlar elle kumanda edilir, CNC tezgahlarda ise kesici hareketleri program yazılarak otomatik olarak gerçekleştirilir. CNC tezgah (Şekil 5.2) elle kumanda edilmek istendiğinde kontrol paneli üzerindeki eksen tuşlarına basılarak ilgili eksenlerde hareket gerçekleştirilir [2].



Şekil 5.2. CNC Freze Tezgahı

Talaşlı imalat yöntemlerinden olan frezeleme işleminde genel amaçlı kullanılan freze takımları şu şekilde sınıflandırılabilir [3]:

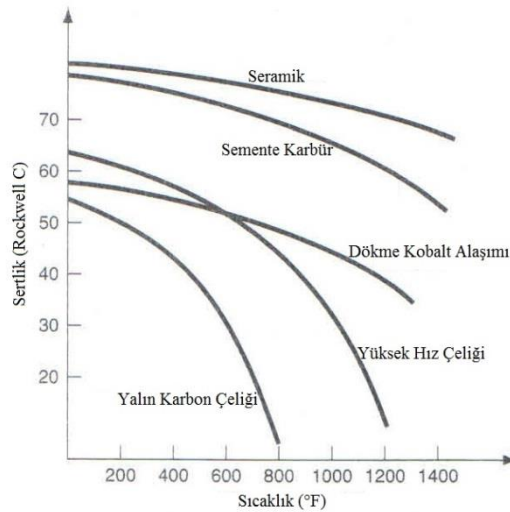
- Silindirik freze (Vals) çakıları
- Kanal ve testere freze çakıları
- Açı freze çakıları
- Profil freze çakıları

- Takma uçlu freze çakıları
- T-kanalı ve parmak freze çakıları

Küçük çaplı delik delme, kılavuz çekme, raybalama, punta deliği ve kama kanalı açma gibi işlemlerde yüksek hız çeliği (HSS) takımlar kullanılmasına rağmen, CNC tezgahlarda genellikle karbür takımlar kullanılmaktadır [2]. CNC tezgahlarda kullanılacak takımlarda aranan fiziksel özelliklerin başında, 600 °C'ye kadar çıkabilen metal kesme sıcaklığındaki malzemenin sertliği ve tokluğu gelmektedir [2]. Aşağıdaki çizelgede takım malzemelerinin mekanik özellikleri gösterilmektedir.

Çizelge 5.1. Takım malzemelerinin sertlik ve çapraz kopma dayanım değerleri [4]

Malzeme	Sertlik	Çapraz Kopma Dayanımı (MPa)
Yalın Karbon Çeliği	60 HRC	5200
Yüksek Hız Çeliği	65 HRC	4100
Dökme Kobalt Alaşımı	65 HRC	2250
Semente Karbür (WC)		
- Düşük Co içerikli	93 HRA, 1800 HK	1400
- Yüksek Co içerikli	90 HRA, 1700 HK	2400
Sermet (TiC)	2400 HK	1700
Alümina (Al <sub>2</sub> O <sub>3</sub> )	2100 HK	400
Kübik Bor Nitrür	5000 HK	700
Çok Kristalli Elmas	6000 HK	1000
Doğal Elmas	8000 HK	1500



Şekil 5.3. Takım malzemelerinin kızıl sertlik değerleri [4]



CNC freze tezgahlarında ařađıdaki iř ve iřlemler yapılır [2]:

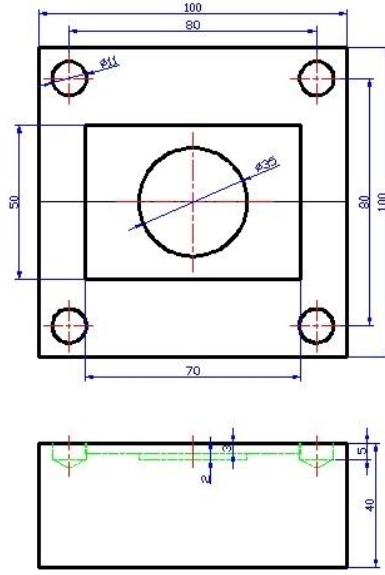
- Düzlem yüzey frezeleme
- Profil frezeleme
- Çevresel frezeleme
- Kanal açma
- Delik delme
- Delik büyütme
- Yüzey frezeleme
- Kavis ve pah operasyonları
- Ada frezeleme
- Cep frezeleme
- Frezede kılavuz ile vida açma

## **5.2. Deney Amacı**

CNC Freze tezgahında uygulamalı olarak, parçanın verilen teknik resme uygun biçimde işlenip istenilen ölçülere ve şekle getirilmesi.

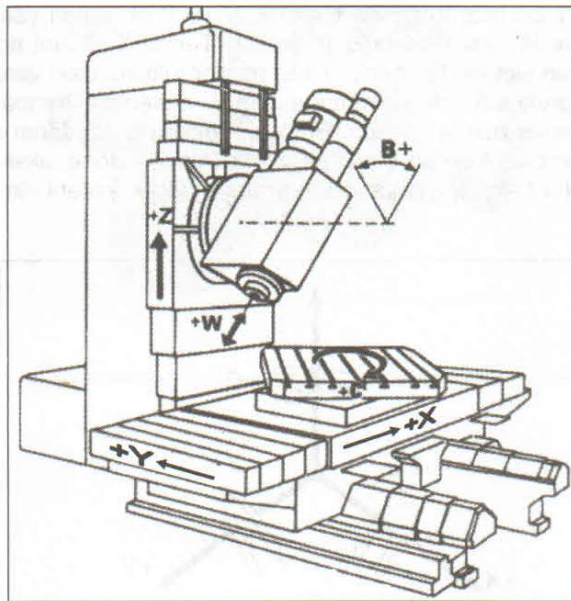
## **5.3. Deney Yöntemi**

CNC freze tezgahlarının dikey konumda çalışanları CNC dik işleme merkezi (Şekil 5.2) diye adlandırılır. Fener mili yatay konumda olan freze tezgahlarına da CNC yatay işleme merkezi denir [2].



Şekil 5.4. İş Parçası

CNC freze tezgahlarında üç temel eksen bulunur. Bunlar; X, Y ve Z eksenleridir (Şekil 5.5). Dik işleme merkezinde tablanın boyuna ilerlemesini sağlayan X eksenini, enine ilerlemeyi sağlayan Y eksenini ve kesicinin aşağı yukarı ilerlemesini sağlayan Z eksenidir [2]. Aşağıdaki şekilde dik işleme merkezinde temel eksenler ve yardımcı eksenler görülmektedir.



Şekil 5.5. Dik işleme merkezinde yardımcı ve temel eksenler [2]

Aşağıda yazılan işlemleri sırasıyla uygulayınız.

- Yukarıda verilen teknik resme (Şekil 5.4) uygun olarak ham malzeme hazırlanır.
- Parça tezgahın mengenesine uygun bir şekilde bağlanır.
- Gerekli takımlar tezgah magazinine bağlanır ve sıfırlamaları yapılır.
- Parçanın sıfırlaması yapılır.
- Parçanın yukarıda verilen teknik resme uygun olarak işlenebilmesi için gerekli olan, ‘‘CNC programı’’ tezgah kontrol ünitesinde hazırlanır.
- Program çalıştırılır ve parça işlenir.

#### **5.4. Ölçümler ve Hesaplamalar**

Üretilen parçanın verilen teknik resme uygun olup olmadığını ölçü aletleri yardımı ile kontrol edip parçanın tolerans aralığını belirleyiniz. Parçanın hazırlanmasından itibaren üretim aşamalarını sırasıyla yazıp ayrıntılı olarak anlatınız.

#### **5.5. Kaynaklar**

- [1] Anık, S., Dikicioğlu, A., Vural, M., İmal Usulleri, Birsen Yayınevi, İstanbul, 250-251, 2006.
- [2] Gülesin, M., Güllü, A., Avcı, Ö., Akdoğan, G., CNC Torna ve Freze Tezgahlarının Programlanması, Asil Yayın, Ankara, 2012.
- [3] Şahin, Y., Talaş Kaldırma Prensipleri 1, Nobel Yayın, Ankara, 112, 2000.
- [4] Groover, M.P., Fundamentals of Modern Manufacturing, John Wiley & Sons Inc., USA, 550-551, 2007.



**T.C.**  
**OSMANIYE KORKUT ATA ÜNİVERSİTESİ**  
**MÜHENDİSLİK FAKÜLTESİ**  
**MAKİNE MÜHENDİSLİĞİ BÖLÜMÜ**

# **ÇUBUKLARIN EĞİLMESİ**

## **DENEYİ**

## 6.1. Giriş

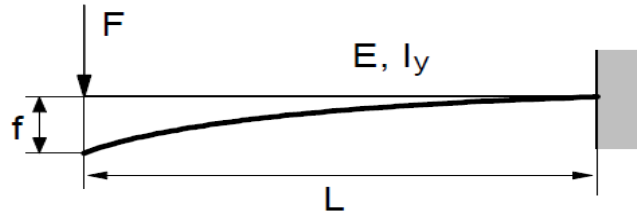
Birçok mühendislik sistemi tasarımında, sistemde kullanılan kirişlerin yer değiştirmelerinin belirli sınırlar içinde kalması istenir. Yapısal elemanların fazla çökme yapması halinde, küçük yer değiştirme kabulü nedeniyle ihmal edilen etkenler sistemde etkili olmaya başlar. Makine elemanlarında ise elemanların birbirine temasını bozdukları gibi bilhassa dönen elemanlarda ek kuvvetler oluştururlar. Bu yüzden yapısal ve makine elemanlarının çalışma koşulları da göz önüne alınarak izin verilen maksimum sehim değerlerine göre tasarlanmaları gerekir [1].

## 6.2. Kuram

Eğilme deneyi malzemenin mukavemeti hakkında tasarım bilgilerini belirlemek ve malzemenin eğilmeye karşı mekanik özelliklerini tespit etmek amacıyla yapılır. Enine yük taşıyan kiriş gibi elemanlar eğilmeye maruz kalırlar ve kirişin her bölgesinde eğilme momentleri meydana gelir [1]. Klasik eğilme denklemlerinin geçerli olabilmesi için malzemenin homojen olması ve Hook Kanununa uyması gerekir.

### 6.2.1. Gömülü (Ankastre) Kirişlerin Eğilmesi

Basit eğilme davranışı gösteren şekildeki kiriş üzerinde meydana gelen sehim;



Şekil 6.1. Gömülü (ankastre) kiriş

$$f = \frac{F L^3}{3 E I} \text{ denklemi ile hesaplanır [3].}$$

f : Sehim

F : Kiriş etki eden yük

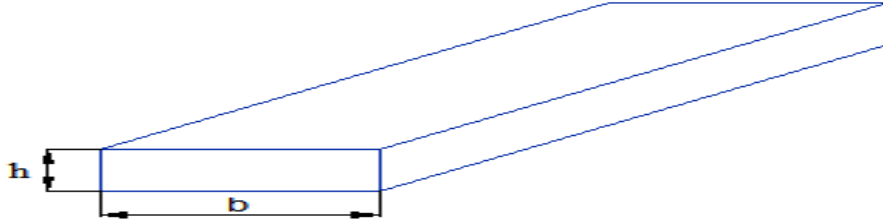
L : Uygulanan yükün mesnete mesafesi

E : Kiriş malzemesinin elastisite modülü

I : Atalet momenti

Dikdörtgen kesitli bir kirişin yatay eksenli tarafsız eksene göre atalet momenti:

$$I = \frac{b h^3}{12}$$



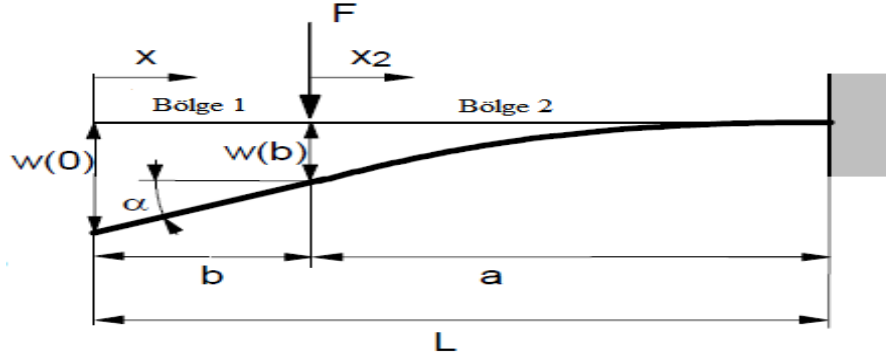
Şekil 6.2. Dikdörtgen Kesitli Kiriş

Çizelge 6.1. Malzemelerin Elastiklik Modülleri

Malzeme	Elastiklik Modülü (GPa)
Çelik	210
Pirinç	105
Alüminyum	76

### 6.2.2. Elastik Eğrinin Belirlenmesi

Elastik eğri kiriş ekseninin eğilmeden sonra aldığı şekildir. Kirişlerin yer değiştirmesi elastik eğri yardımıyla incelenir [2].



Şekil 6.3. Gömülü Kirişin Elastik Eğrisi

Yükün uygulandığı noktaya kadarki sehimi ifadesi; (Bölge 2,  $0 \leq x_2 \leq a$ )

$$w(x_2) = \frac{F a^3}{6 E I} \left[ 2 - 3 \frac{x_2}{a} + \frac{x_2^3}{a^3} \right]$$

Bölge 1'de kiriş yüksüz olduğundan sehimi ifadesi uzunluk ve eğimin ( $\alpha$ ) fonksiyonu olarak şu şekilde ifade edilebilir.

$$w(x) = w(b) + (b - x) \alpha$$

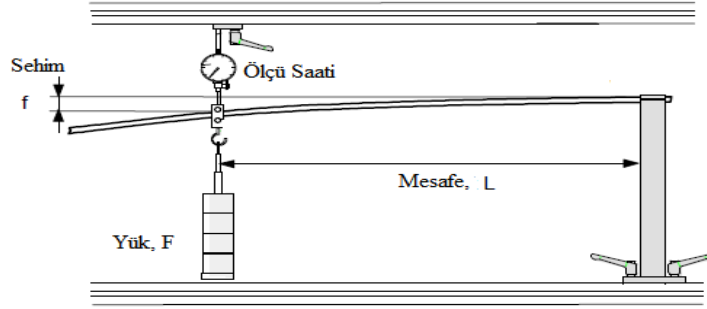
$$w(b) = \frac{F a^3}{3 E I} \quad \text{ve} \quad \alpha = \frac{F a^2}{2 E I} \quad \text{'dir [3].}$$

### 6.3. Deneyin Amacı

Bir gömülü kiriş için; kiriş malzemesinin, kirişe uygulanan yük miktarının, kiriş kalınlığının sehime etkisinin tespiti ve kirişin elastik eğrisinin çıkarılması.

## 6.4. Deneyin Yöntemi

### 6.4.1. Kirişlerin Eğilmesi



Şekil 6.4. Kirişlerin Eğilmesi Deney Düzenegi [3]

Şekilde görülen düzenekte seçilmiş çubuk destekteki yuvasına sıkıca vidalanır. Ayarlanabilir yük askısı ile uygulanacak yük çubuğun mesnet noktasından istenilen uzaklıkta sabitlenir. Üzerinden sehim miktarını okuyacağımız ölçü saati (komparatör) düzeneğin üst profiline sabitlenir ve hassas uç yük tutucu üzerindeki yerine temas ettirilir. Okuma kolaylığı açısından ölçü saati üzerindeki 100'e bölünmüş gösterge kadranı yüklemeyen hemen önce 0 a ayarlanır.

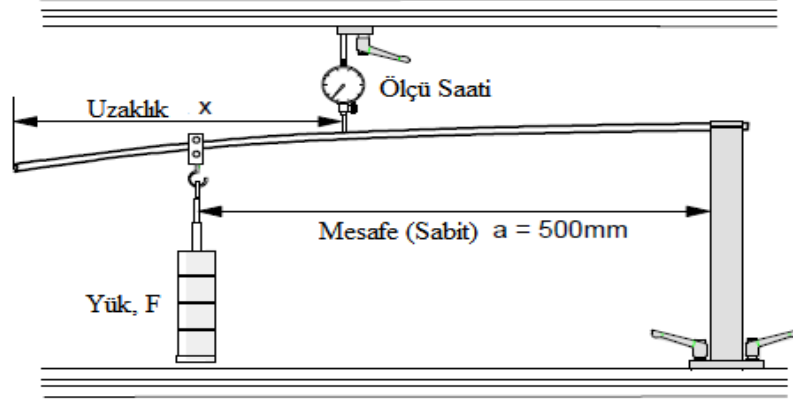
Ölçü saati üzerindeki kadranlardan;

- Siyah kadranın her bir bölüntü ilerleme hareketi 0.01 mm,
- Kırmızı kadranın her bir bölüntü ilerleme hareketi 1 mm olarak okunur.

Kiriş malzemesinin cinsi, yük miktarı ve yükün mesnete olan mesafesi için deney sırasında öngörülen büyüklükler kullanılacaktır.



## 6.4.2. Elastik Eğri Belirlenmesi



Şekil 6.5. Elastik Eğri Belirlenmesi Deney Düzenegi [3]

Şekildeki düzenekteki gibi elastik eğrisi belirlenmek istenen kiriş destekteki yuvasına yerleştirilerek sabitlenir. Yük askısı mesnetten 500 mm mesafeye konumlandırılır ve deney esnasında öngörülen miktarda yüklenir. Kirişin serbest ucu 0 noktası kabul edilmek üzere ölçü saati ile sırasıyla; 0, 100, 200, 300, 400, 500, 600, 700 mm mesafelerindeki sehimler okunarak kaydedilir.

Elastik eğriyi elde etmek için kuramsal ve deneysel sonuçlar kullanılarak sehim-mesafe grafikleri ile kirişin elastik eğrisi kuramsal ve deneysel olarak elde edilir.

## 6.5. Ölçümler ve Hesaplamalar

Her iki durum için kuramsal kısımda verilen formüller ile yapılan sehim hesapları sonucu elde edilen veriler ile deneyde düzeneklerden elde edilen veriler aşağıdaki tablolara kayıt edilecektir.

Çizelge 6.2. Kirişlerin Sehim Değerleri Tablosu

Kiriş Malzemesi	Yük Miktarı	Kuramsal Sehim			Deneysel Sehim		
		300 mm	400 mm	500 mm	300 mm	400 mm	500 mm
Çelik							
Pirinç							
Alüminyum							

Çizelge 6.3. Elastik Eğrinin Belirlenmesi İçin Sehim Değerleri

Serbest Uçtan Uzaklık	Malzeme, Yük		Malzeme, Yük	
	Kuramsal	Deneysel	Kuramsal	Deneysel
0				
100				
200				
300				
400				
500				
600				
700				

## 6.6. Kaynaklar

- [1] Bakioğlu, M., Cisimlerin Mukavemeti, Cilt 1, Beta, İstanbul, 2009.
- [2] Bakioğlu, M., Cisimlerin Mukavemeti, Cilt 2, Beta, İstanbul, 2009.
- [3] G.U.N.T Experiment Instructions, W950 Deformation of Straight Beams, Hamburg 2011.



**T.C.**  
**OSMANIYE KORKUT ATA ÜNİVERSİTESİ**  
**MÜHENDİSLİK FAKÜLTESİ**  
**MAKİNE MÜHENDİSLİĞİ BÖLÜMÜ**

# **MEKANİK TİTREŞİMLER DENEYİ**

## 7.1. Giriş

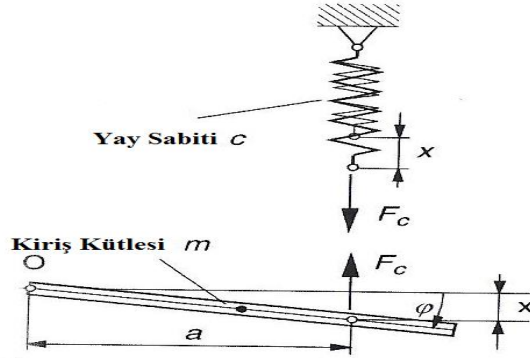
Titreşim, cisimlerin sabit bir referans eksene veya nominal bir pozisyona (denge konumu) göre tekrarlanan hareketi olarak ifade edilir. Titreşim hayatın her alanında mevcut olan ve mühendislik tasarımlarının yapısını etkileyen bir olgudur. Titreşim karakteristikleri mühendislik tasarımları için belirleyici faktör olabilir. Titreşim bazen oldukça yararlıdır ve istenilir. Örneğin; bir akort çatalının, üflemeli çalgılarda veya mızıkada dilin, veya bir hoparlörde koninin hareketi birçok aletin doğru kullanılması için gerekli olan arzu edilir titreşimdir. Bununla birlikte genelde titreşim istenmeyen bir harekettir, çünkü boşa enerji harcar ve istenmeyen ses ve gürültü oluşturur. Örneğin, motorların, elektrik motorlarının ya da herhangi mekanik aracın çalışma esnasındaki hareketi istenmeyen titreşimler üretir. Böyle titreşimler motorlardaki dönen parçaların dengesizliğinden, düzensiz sürtünmeden, dişli çarkların hareketinden kaynaklanabilir. Dikkatli tasarımlar genellikle istenmeyen titreşimleri minimize ederler. Her iki durumda da titreşimin nasıl analiz edileceği, ölçüleceği ve kontrol edileceği mühendislik için önemli bir bilgidir [1].

## 7.2. Kuram

### 7.2.1. Sönümsüz Titreşim

Hareket denklemi, çubuğun sabitlendiği O noktasına göre moment dengesi kurularak elde edilir:

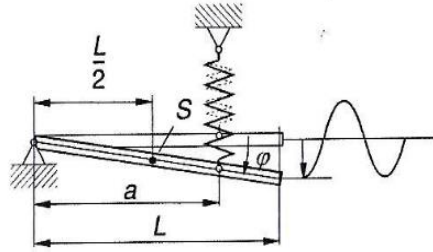
$$\sum M_O = J_O \times \ddot{\phi} = -F_C \times a$$



Şekil 7.1. Sönümsüz titreşim deneyinin serbest cisim diyagramı [2]

Yay kuvveti  $F_C$ , yaydaki uzama miktarı  $x$  ve yay sabiti  $c$  nin çarpımı ile hesaplanır. Çok küçük açılar için yayın  $x$  uzama miktarı, burulma  $\varphi$  ve kuvvet kolu  $a$ 'nın çarpımına eşittir.

$$F_C = c \times x = c \times \varphi \times a$$



Şekil 7.2. Sönümsüz titreşimde çok küçük açılar için yayın  $x$  uzama miktarı [2]

O noktasına göre çubuğun kütle atalet momenti:  $J_O = \frac{m \times L^2}{3}$

Buradan hareket denklemi:  $\ddot{\varphi} + \frac{3 \times c \times a^2}{m \times L^2} \times \varphi = 0$

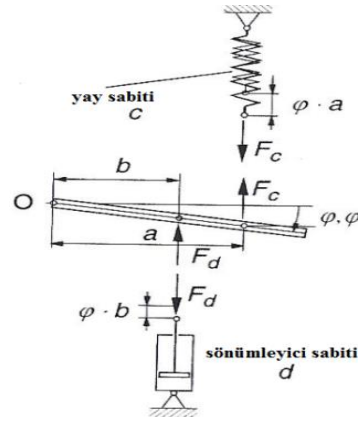
Doğal açısal frekanslı harmonik titreşim  $\omega_0$  ve doğal frekans  $f$ :

$$\omega_0^2 = \frac{3 \times c \times a^2}{m \times L^2} , \quad f = \frac{1}{2\pi} \sqrt{\frac{3 \times c \times a^2}{m \times L^2}} , \quad \text{Periyod: } T = 2\pi \sqrt{\frac{m \times L^2}{3 \times c \times a^2}} \quad [2]$$

### 7.2.2. Sönümlü Titreşim

Hareket denklemi, çubuğun sabitlendiği O noktasına göre moment dengesi kurularak elde edilir.  $F_d$  sönümleyici(damper) kuvveti ve b kuvvet kolu olmak üzere:

$$\sum M_O = J_O \times \ddot{\varphi} = -F_c \times a - F_d \times b$$



Şekil 7.3. Sönümlü titreşim deneyi serbest cisim diyagramı [2]

Sönümleyici (damper) kuvveti  $F_d$ ; hız  $\dot{x}$  ve sönümleyici sabiti d ile bulunur. Çok küçük açılar için hız  $\dot{x}$ , açısal hız  $\dot{\varphi}$  ve kuvvet kolu b nin çarpımına eşittir.

$$F_d = d \times \dot{x} = d \times \dot{\varphi} \times b$$

Buradan hareket denklemi:

$$\ddot{\varphi} + \frac{d \times b^2}{J_O} \times \dot{\varphi} + \frac{c \times a^2}{J_O} \times \varphi = 0$$

Ve ya  $y = L \times \varphi$  ve D'ye bağlı olarak:

$$\ddot{y} + 2 \times D \times \omega_0 \times \dot{y} + \omega_0^2 \times y = 0$$

D sönüm derecesi ve  $\omega_0$  doğal açısal frekans:

$$D = \frac{d \times b^2}{2 \times J_0 \times \omega_0} \quad \omega_0^2 = \frac{c \times a^2}{J_0}$$

Çözüm,  $y_0$  başlangıç sehimini ile birlikte azalan harmonik titreşim haline gelir:

$$y(t) = \frac{\omega_0}{\omega_d} \times y_0 \times e^{-D \times \omega_0 \times t} \times \sin(\omega_d \times t + \Psi)$$

Frekans:  $\omega_d = \omega_0 \times \sqrt{1 - D^2}$

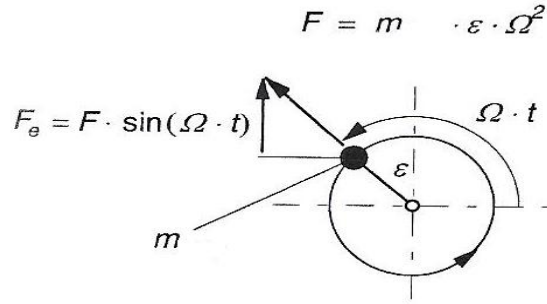
olduğu için  $D \geq 1$  olduğu durumlar için titreşim oluşmaz. Doğal açısal frekans  $\omega_d$  sıfıra doğru azalır [2].



Şekil 7.4. Sistemdeki sönüm derecesine göre elde edilen grafikler [2]

### 7.2.3. Atalet Kuvveti Tahrikli Zorlanmış Titreşim

Dönel makine parçaları üzerindeki dengelenmemiş her kütle titreşime neden olur. Deneyde çubuk üzerinde sabitlenmiş dengelenmemiş kütle, sistemin çalıştırılmasıyla çubuğa değişken frekans ve genlikte harmonik kuvvet iletir.



Şekil 7.5. Dengelememiş kütle hareketi [2]

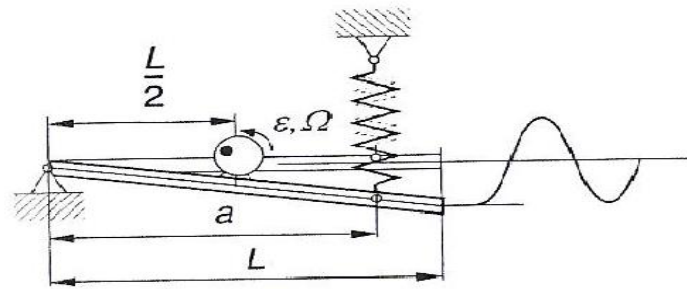
$$F_e = m \cdot \varepsilon \cdot \Omega^2 \cdot \sin(\Omega \cdot t)$$

Dengelememiş kütle kirişin merkezine  $L/2$  noktasında sabitlenmiştir. Salınan kirişin dönme noktası etrafında moment denklemleri

$$J_0 \cdot \ddot{\varphi} + d \cdot \dot{\varphi} + c \cdot a^2 \cdot \varphi = m \cdot \varepsilon \cdot \frac{L}{2} \cdot \Omega^2 \cdot \sin(\Omega \cdot t)$$

$y = \varphi \cdot L$  iken, bilinen sönüm katsayısı  $D$  ve açısal doğal frekans  $\omega_0$  ile tekrar yazılırsa;

$$\ddot{y} + 2 \cdot D \cdot \omega_0 \cdot \dot{y} + \omega_0^2 \cdot y = \frac{m}{J_0} \cdot \frac{L^2}{2} \cdot \varepsilon \cdot \Omega^2 \cdot \sin(\Omega \cdot t)$$



Şekil 7.6. Zorlanmış titreşimin tahrik ve salınım hareketi gösterimi [2]

Doğal salınım zamanla bozulacağına dolayı ihmal edilerek, zorlanmış titreşim bu homojen olmayan diferansiyel denklemin çözümü olarak;



$$y(t) = \hat{y} \cdot \frac{\Omega^2}{\sqrt{(1 - (\frac{\Omega}{\omega_0})^2)^2 + (2 \cdot D \cdot \frac{\Omega}{\omega_0})^2}} \cdot \text{Sin}(\Omega \cdot t + \Psi)$$

Burada,  $\hat{y} = \frac{m \cdot \varepsilon \cdot L^2}{2 \cdot J_0}$

Dengelenmemiş kütleli tahrik edici ile sistem titreşimi arasındaki faz farkı  $\Psi$  ;

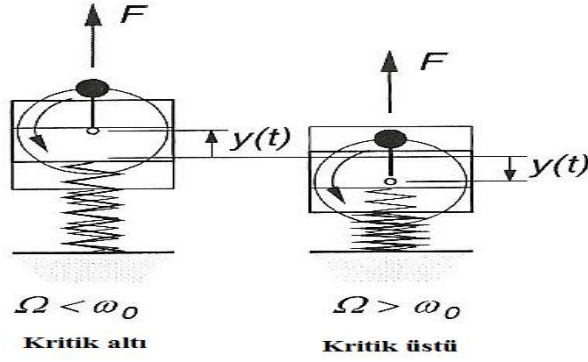
$$\Psi = \arctan \frac{2 \cdot D \cdot \Omega \cdot \omega_0}{\omega_0^2 - \Omega^2}$$

Zorlanmış titreşimin başlangıç davranışını gözlemlemek için sönüm katsayısı  $D = 0$  alınır. Bu durumda titreşim için aşağıdaki denklem elde edilir.

$$y(t) = \hat{y} \cdot \frac{\Omega^2}{1 - (\frac{\Omega}{\omega_0})^2} \cdot \text{Sin}(\Omega \cdot t + \Psi)$$

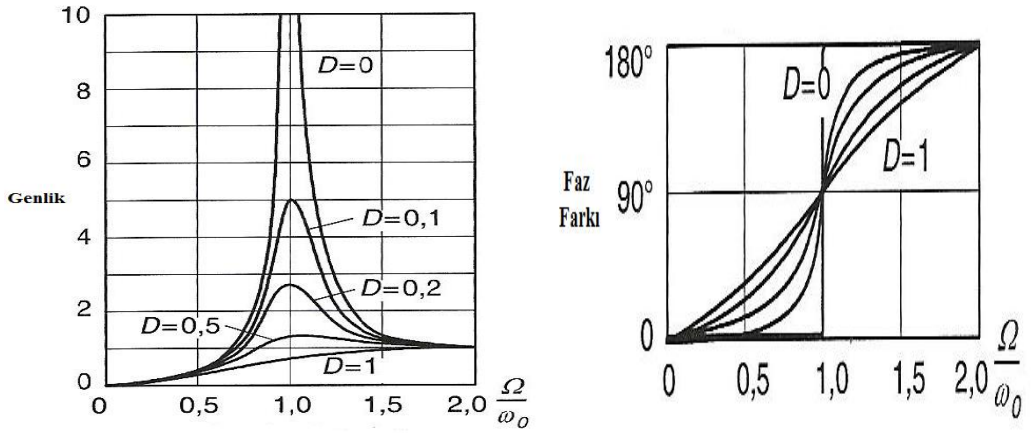
Yukardaki bağıntıya göre paydadaki frekans oranının  $\frac{\Omega}{\omega_0} = 1$  olması durumunda ifade sonsuza ( $\infty$ ) gider. Bu durumda çok yüksek genliklerdeki rezonansa sebeptir. Genlikler sistemde bir sönümleyici olduğunda daha küçük olacaktır.

Tahrik edici dengelenmemiş kütleli açılal frekansının  $\Omega = 0$  olması durumunda faz farkıda ( $\Psi$ ) sıfır olur yani sistem ile tahrik edici aynı fazda olur. Bu durum sönümsüz sistemler için bütün kritik altı aralıkta ( $\Omega < \omega_0$ ),  $\Omega = \omega_0$  olana kadar geçerlidir.  $\Omega \gg \omega_0$  olması, kritik üstü durumudur, burada faz farkı  $180^\circ$  dir. Sistem ve tahrik edici zıt fazlarda olup sistem gecikmesi tahrik ediciden yarım periyot geridedir.



Şekil 7.7. Kritik altı ve kritik üstü durumlarına göre tahrik edicinin konumu [2]

Farklı sönüm katsayısı durumları için sistemin salınım cevabı,  $\frac{\Omega}{\omega_0}$  oranının bir fonksiyonu olarak aşağıdaki rezonans eğrisinde verilmiştir. İlave sönümleyicinin sistem üzerindeki etkisi (sönüm katsayısı  $D$  nin artması) grafiklerden (düşük genliklerde çalışma) görülebilmektedir [2].

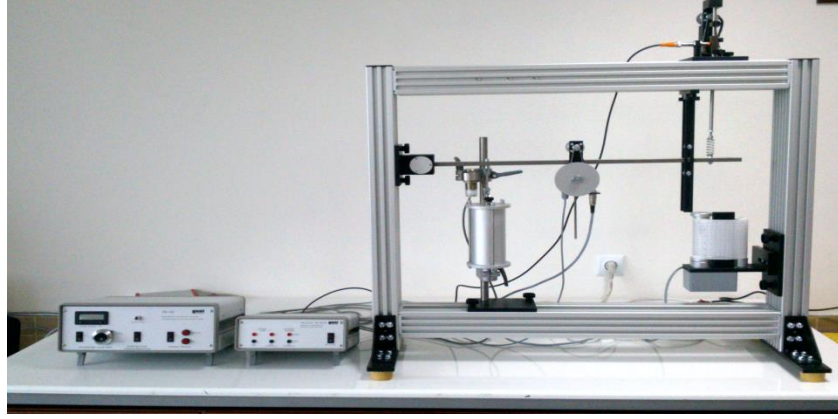


Şekil 7.8. (a) Genliğe göre rezonans eğrisi (b) Faz farkına göre rezonans eğrisi [2]

### 7.3. Deneyin Amacı

Titreşim teorisi bilgilerinin daha iyi kavranmasına yardımcı olmak ve deneysel beceri kazandırmak.

## 7.4. Deneyin Yöntemi



Şekil 7.9. Titreşim Deney Düzeneği

### 7.4.1. Sönümsüz Titreşim Deneyi

Yay gövdeye sabitlenir ve somunlar sıkıştırılır. Çubuk yatay olarak hizalanır. Kaydedici kalem aparatı yerleştirilerek kayıt başlatılır. Çubuğa elle bastırılarak sonra çubuk serbest bırakılır. Kayıt cihazı durdurulur. Deney, farklı cins yaylarla ve her seferinde kuvvet kolu mesafeleri değiştirilerek tekrarlanır.

### 7.4.2. Sönümlü Titreşim Deneyi

Deney düzeneği şekilde gösterildiği gibi hazırlanır. Deney için  $c=0,75$  N/mm olan yay kullanılır. Yay, rulmanlı bağlantı noktasından 650 mm uzaklığa sahip olacak şekilde çubuk yaya tutturulur. Kaydedici kalem aparatı yerleştirilerek kayıt başlatılır. Çubuğa elle bastırılarak sonra çubuk serbest bırakılır. Kayıt cihazı durdurulur. Aşağıdaki tablodaki talimatlara uygun şekilde deney tekrarlanır.

Çizelge 7.1. Sönümün etkisi [2]

Deney No	Sönümleyici ayar vidasının durumu	Damperin mesnete mesafesi, b (mm)
1	Açık	150
2	Kapalı	150
3	Açık	600
4	Kapalı	600

#### 7.4.3. Atalet Kuvveti Tahrikli Zorlanmış Titreşim

Zorlanmış titreşim deney düzeneğinde katsayısı  $3 N/mm$  olan yay mesnet noktasından  $650 mm$  uzaklıkta, dengelenmiş kütleli tahrik edici kirişin orta noktasına yani  $350 mm$  uzaklığında, genlik sınırlayıcı yayın hemen önüne ve alt üst  $25 mm$  aralık bırakılmış olarak, sönümleyici deneyde öngörülecek mesafelerde ve durumda olacak şekilde oluşturulmuştur.

Genliklerin eldesi için frekans  $2 Hz$  arttırılarak ölçümler alınacaktır.  $6 Hz$  ve  $10 Hz$  arası frekanslarda genlik artışı  $1 Hz$ , rezonansa yaklaştıkça  $0.2 \dots 0.5 Hz$  olacaktır. Okunan frekans ve genlik değerlerine göre farklı damper durumları için tablolar doldurulacaktır ve rezonans grafiği çizdirilecektir.

Çizelge 7.2. Rezonans eğrisi için sönüm ayarı [2]

Deney No	Ayarlanabilir Vidanın Durumu	Sönümleyicinin Mesnetten Uzaklığı(mm)
1	Sönümsüz	Sönümsüz
2	Açık	150
3	Kapalı	150
4	Kapalı	550

## 7.5. Ölçümler ve Hesaplamalar

### 7.5.1. Sönümsüz Titreşim Deneyi Veri Tablosu

Çizelge 7.3. Sönümsüz titreşim deneyi veri tablosu

Deney no	Yay sabiti $c$ (N/mm)	Mesnet ile yay arasındaki mesafe (mm)	Frekans $f$ (Hz) (Teorik)	Frekans $f$ (Hz) (Gösterge)

### 7.5.2. Sönümlü Titreşim Deneyi Veri Tablosu

Çizelge 7.4. Sönümlü titreşim deneyi veri tablosu

Deney no	Ayar vidasının durumu	Mesnet ile sönümleyici arasındaki mesafe (mm)

### 7.5.3. Atalet Kuvveti Tahrikli Zorlanmış Titreşim Veri Tablosu

(a) Sönümsüz,  $c = 3 \text{ N/mm}$ ,  $a = 650 \text{ mm}$

Çizelge 7.5. Atalet kuvveti tahrikli zorlanmış titreşim veri tablosu (sönümsüz)

Frekans	4	5	6	7	8	8,4	8,5	8,7	9	10	12	14	16	20
Genlik														

(b) Az Sönümlü,  $c = 3 \text{ N/mm}$  ,  $a = 650 \text{ mm}$

Çizelge 7.6. Atalet kuvveti tahrikli zorlanmış titreşim veri tablosu (az sönümlü)

<b>Frekans</b>	4	6	8	8,25	8,5	8,75	9	10	12	14	16	20
<b>Genlik</b>												

(c) Sönümlü,  $c = 3 \text{ N/mm}$  ,  $a = 650 \text{ mm}$

Çizelge 7.7. Atalet kuvveti tahrikli zorlanmış titreşim veri tablosu (sönümlü)

<b>Frekans</b>	4	5,5	7	8	8,4	8,53	8,9	9,3	10	12	14	16	20
<b>Genlik</b>													

(d) Aşırı Sönümlü,  $c = 3 \text{ N/mm}$  ,  $a = 650 \text{ mm}$

Çizelge 7.8. Atalet kuvveti tahrikli zorlanmış titreşim veri tablosu (aşırı sönümlü)

<b>Frekans</b>	6	7,5	8,3	8,9	10,9	14	20
<b>Genlik</b>							

- Tüm hesaplamalar deney raporu ile birlikte ayrıca teslim edilecektir.
- Her grup deney esnasında seçilen büyüklüklere göre hesaplamalarını yapacaktır.
- Deney esnasında bilgisayar verisi olarak grafiklerin verilmesi halinde bu grafikler raporda ilgili yere konulacaktır.

## 7.6. Kaynaklar

- [1] Kıral, Z., MAK 4041 Mekanik Titreşimler Ders Notları, Dokuz Eylül Üniversitesi, Mühendislik Fakültesi, Makine Mühendisliği Bölümü, İzmir.
- [2] G.U.N.T Experiment Instructions, TM155 Free and Forced Vibration Apparatus, Hamburg 2011.



**T.C.**  
**OSMANIYE KORKUT ATA ÜNİVERSİTESİ**  
**MÜHENDİSLİK FAKÜLTESİ**  
**MAKİNE MÜHENDİSLİĞİ BÖLÜMÜ**

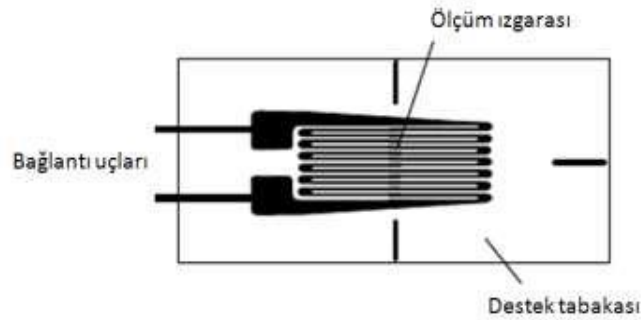
# **GERİNİM ÖLÇER DENEYİ**

## 8.1. Giriş

Bir cisim bir kuvvete maruz bırakıldığı zaman cisimde şekil değişikliği meydana gelir. Meydana gelen bu şekil değişikliklerini gerinim ölçerlerle (strain gage) ölçmek mümkündür. Gerinim ölçer elemanları kuvvet, ağırlık, moment (tork), basınç gibi büyüklüklerin ölçümünde yaygın olarak kullanılmaktadır. Gerinim ölçer teknolojisi küçük ölçüm hataları, çok yüksek kritik frekans, ivmelenme ile ilgili olarak aşırı hassasiyet, düşük dirençlilik, ısının etkilerini kısıtlama olanağı gibi önemli avantajlar sunar ve oldukça da ekonomiktir. Uygulanan kuvvet ile şekil değişikliği arasındaki ilişkiyi elektriksel olarak nicelendirebilmek için gerinim ölçerde oluşan direnç değişimi, Wheastone köprü devresi kullanılarak gerilim formuna dönüştürülür [1].

## 8.2. Kuram

Gerinim ölçerler, kesiti çok küçük iletken bir telin çok ince bir şerit üzerine tekrarlı sarımlar şeklinde yerleştirilmesinden oluşur. Gerinim ölçerler üzerine yapıştırıldıkları parça ile birlikte şekil değişimine uğrarlar, bu esnada gerinim ölçerlerin üzerindeki tellerin de çapı değişir. Çapı değişen tellerin direnci değişerek üzerinden geçen akımın voltajını değiştirir. Bu voltaj değişimi ölçülerek tellerdeki ve dolayısıyla üzerine yapıştırılan parçadaki şekil değişimi ölçülmüş olur [1].



Şekil 8.1. Yaprak tipi gerinim ölçer [2]



Her bir gerinim ölçer, üretici firma tarafından belirlenmiş olan şekil değiştirme ile direnç arasında uygunluğu sağlayan ve ölçer faktörü ( $k$ ) denilen, hassasiyet faktörüne sahiptir.

$$k = \frac{\Delta R/R_0}{\varepsilon}$$

Burada;

$\varepsilon$  = Uzama

$R_0$  = Sıfır noktasındaki direnç (yük yok)  $\Omega$ (Ohm)

$\Delta R$  =Yük uygulandıktan sonra dirençteki değişim  $\Omega$ (Ohm)

Metalik gerinim ölçerler için ölçer faktörü ( $k$ ) genel olarak 2 civarındadır. Bütün deneylerde gerinim ölçer faktörü  $k = 2.05$  alınacaktır [2].

### 8.2.1. Çekme Durumunda Gerinim Ölçer ile Ölçüm

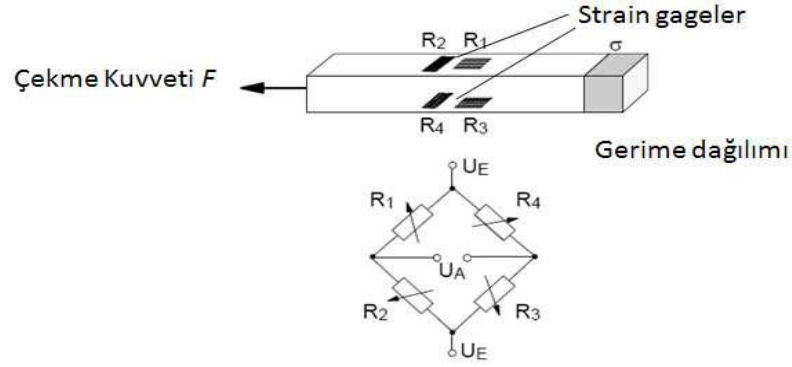
Çekme kuvveti  $F$  ( $N$ ) ve kesit alanı  $A$  ( $mm^2$ ) alınırsa, çekme gerilmesi  $\sigma_c$  ( $N/mm^2$ )

$$\sigma_c = \frac{F}{A}$$

Hook kanununa göre ölçülen birim uzama (şekil değiştirme)  $\varepsilon$  ile elastisite modülü  $E$  ( $N/mm^2$ ) çarpımıyla da gerilme ifadesi  $\sigma_c$  elde edilir.

$$\sigma_c = E \cdot \varepsilon$$

Çekme kuvveti altındaki dikdörtgen plaka şeklindeki deney numunesinin ön ve arka yüzeylerine ikişer tane gerinim ölçer yerleştirilmiştir.



Şekil 8.2. Çekme yüküne maruz bırakılan bir çubuk üzerindeki gerinim ölçerlerin konumları [2]

Ölçme köprüsünün çıkış sinyali  $U_A, U_E$  besleme voltajına göre referans alınır. Gerinim ölçer duyarlılığı  $k$  ile tam köprü için ölçülen şekil değiştirme aşağıdaki şekilde hesaplanır:

$$\varepsilon = \frac{1}{2(1 + \mu)} \frac{4}{k} \frac{U_A}{U_E}$$

Ancak burada gerinim ölçer yardımıyla yükselteçten okunan değer  $\left(\frac{U_A}{U_E}\right)$  birimi  $mV/V$  olduğundan boyutsuzlaştırmayı sağlamak amacıyla okunan değerler  $10^{-3}$  ile çarpılmalıdır ( $1 mV = 10^{-3}V$ ). Burada  $\mu$  Poisson oranı olup elastikiyet modülü  $E = 210000 N/mm^2$  olan çelik için  $\mu = 0.28$  olarak alınacaktır. Ancak farklı malzemelere ait elastikiyet modülleri ve Poisson oranları Çizelge 8.1’de verilmiştir [2].

Çizelge 8.1. Farklı malzemeler için elastiklik modülü ve poisson oranları [2]

Malzeme Tipi	Elastiklik Modülü, E (N/mm <sup>2</sup> )	Poisson Oranı, $\mu$
Çelik	210000	0.28
Çelik CrNi 18,8	191000	0.305
Bakır	123000	0.33
Pirinç	88000	0.33

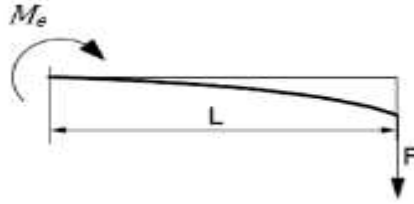
### 8.2.2. Eğilme Durumunda Gerinim Ölçer ile Ölçüm

Eğilme durumdaki bir çubuğun yüzeyin yüzeyindeki gerilme  $\sigma_e$ , eğilme mukavemet momenti  $W_e$  ve eğilme momenti  $M_e$  kullanılarak hesaplanır.

$$\sigma_e = \frac{M_e}{W_e}$$

Eğilme durumundaki çubuk için eğilme momenti  $M_e$ ,

$$M_e = -F \cdot L$$

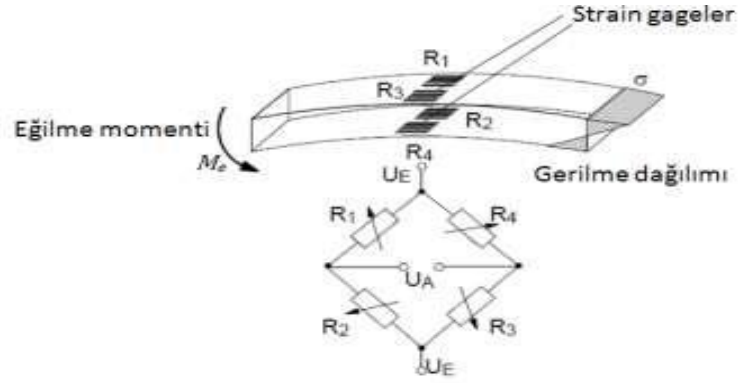


Şekil 8.3. Bir uçtan mesnetli eğilme yüküne maruz çubuk [2]

Eğilme mukavemeti  $W_e$ ,  $b$  genişlik,  $h$  yükseklik olmak üzere,

$$W_e = \frac{b \cdot h^2}{6}$$

Eğilme gerilmesini deneysel olarak belirlemek için, bir uçtan sabit mesnetli eğme yüküne maruz çubuğun ön (çekme) ve arka (basma) yüzeylerine ikişer tane gerinim ölçer yerleştirilmiştir.



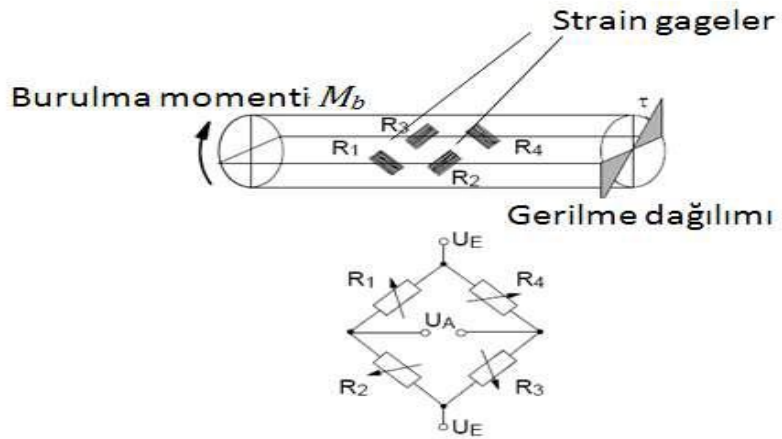
Şekil 8.4. Eğme yüküne maruz çubuk üzerindeki gerinim ölçerlerin konumları [2]

$k$  faktörüne bağlı olarak tam köprü için eğilme durumunda ölçülen sehim aşağıdaki şekilde hesaplanır [2]:

$$\varepsilon = \frac{1}{k} \frac{U_A}{U_E}$$

### 8.2.3. Burulma Durumunda Gerinim Ölçer ile Ölçüm

Deneysel olarak burulma gerinimini tespit etmek için burulma çubuğuna normal gerilmenin en yüksek olduğu noktaya birbirlerine  $45^\circ$  açıyla dört gerinim ölçer yerleştirilmiştir. Gerinim ölçerler yüksek hassasiyet elde etmek için çapraz köprü devresi şeklinde düzenlenmiştir.



Şekil 8.5. Burulmaya maruz çubuk üzerindeki gerinim ölçerleri konumları [2]

Kayma gerilmesi ( $\tau$ ), burulma momenti ( $M_b$ ) ve burulma mukavemet momentinden ( $W_b$ ) Őu formül ile hesaplanır.

$$\tau = \frac{M_b}{W_b}$$

İçi dolu dairesel kesitlerde;

$$W_b = \frac{\pi d^3}{16} \text{ dir.}$$

Maksimum kayma gerilmesi, maksimum burulma momentinden ( $M_{maks}$ ) hesaplanır.

$$\tau_{maks} = \frac{M_{maks}}{W_b}$$

Birim uzama ( $\epsilon$ ) ile kayma açısı ( $\gamma$ ) arasındaki ilişki;  $\gamma = 2 \epsilon$

Hook Kanununa göre kayma gerilmesi ile kayma modülü ilişkisi;  $\tau = \gamma \cdot G = 2\epsilon \cdot G$

$k$  faktörüne baęlı olarak tam köprü için ölçülen burulma momenti ifadesi;

$$M_b = \frac{2}{k} G W_b \frac{U_A}{U_B} \quad [2]$$

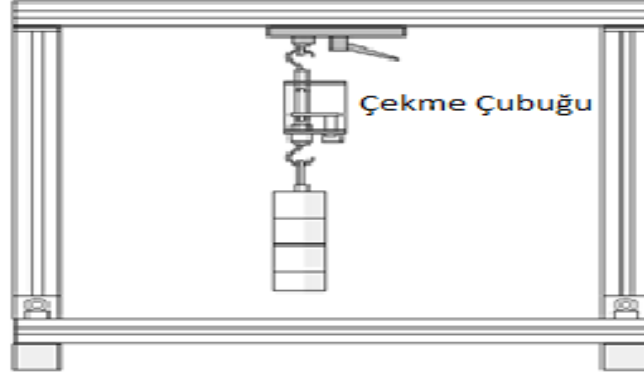
### 8.3. Deneyin Amacı

Bir cisme etkiyen kuvvetin cisim üzerinde meydana getirdięi Őekil deęiřtirmenin deneysel olarak gerinim ölçerler yardımıyla ölçülmesi.

## 8.4. Deney Yöntemi ve Hesaplamalar

### 8.4.1. Çekme Durumunda Gerinim Ölçer ile Ölçüm

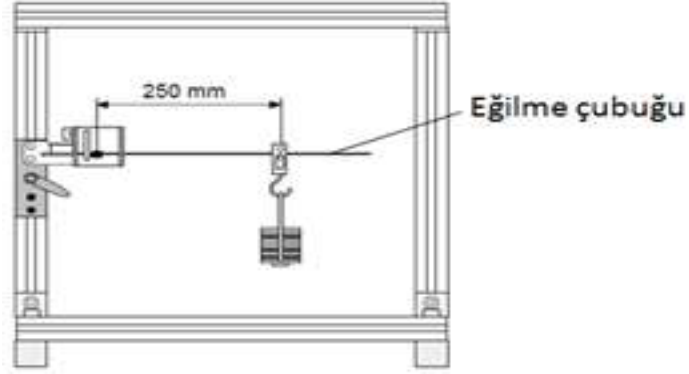
Tutucu düzenekteki üst profilde bulunan vidalı yerine sabitlenir. Gerinim değeri okunacak çekme çubuğu tutucuya asılır. Yükseltici açılarak deney düzeneği ile bağlantısı yapılır. Yüksüz durumda yükselticinin sıfırlaması yapılır. Daha sonra çubuk küçük ağırlıklarla kademe kademe yüklenir ve her yük değeri için yükselticiden okunan değer tabloya kaydedilir.



Şekil 8.6. Gerinim ölçer çekme çubuğu düzeneği [2]

### 8.4.2. Eğilme Durumunda Gerinim Ölçer ile Ölçüm

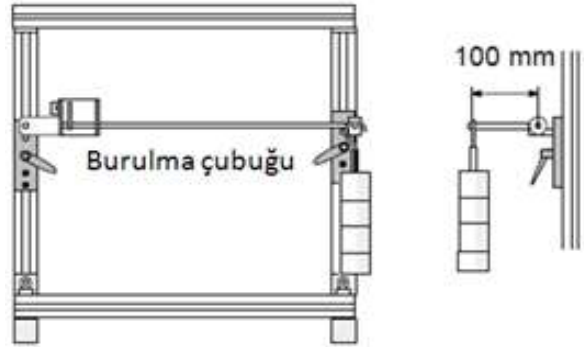
Şekil 8.7.'de gösterildiği gibi eğilme çubuğu iki pim yardımıyla çerçeveye sabitlenir. Yükseltici açılır. Yükleme yapıldığı askı çubuğu 250 mm uzunluğuna göre ayarlanır. Yüksüz durumda yükselticiyi sıfırlayarak dengeleme ayarı yapılır. Küçük ağırlıklarla çubuğa yükleme yapılır ve ağırlıkları 1,1'er aralıklarla artırarak ekrandan okuma yapılır.



Şekil 8.7. Eğilme yüküne maruz çelik çubuk deney düzeneği [2]

#### 8.4.3. Burulma Durumunda Gerinim Ölçer ile Ölçüm

Burulma çubuğu Şekil 8.8.'deki gibi karşılıklı iki pim yardımıyla çerçeveye yerleştirilir. Yükseltici açılır. Yüksüz durumda yükselticiyi sıfırlayarak dengeleme ayarı yapılır. Küçük ağırlıklarla çubuğa yükleme yapılır ve ağırlıkları 5'er aralıklarla artırarak ekrandan okuma yapılır.



Şekil 8.8. Burulma yüküne maruz çelik çubuk deney düzeneği [2]

## 8.5. Ölçümler ve Hesaplamalar

### 8.5.1. Çekme Durumunda Ölçümler

Çizelge 8.2. Çekme durumunda farklı yükler için ölçüm değerleri [2]

Çekme Yükü Altındaki Çelik CrNi18.8 Çubuk için Deney Sonuçları						
Yük (N)	0	10	20	30	40	50
Ölçülen Değer mV/V						
Çekme Yükü Altındaki ..... Çubuk için Deney Sonuçları						
Yük (N)						
Ölçülen Değer mV/V						

### 8.5.2. Eğilme Durumunda Ölçümler

Çizelge 8.3. Eğilme durumunda farklı yükler için ölçüm değerleri [2]

Eğilme Yükü Altındaki Çelik Çubuk için Deney Sonuçları (L = 250 mm için)						
Yük (N)	0	1 (sadece tutucu)	2.1	3.2	4.3	5.4
Ölçülen Değer (mV/V)						
*Eğilme Yükü Altındaki Çelik Çubuk için Deney Sonuçları (L = ..... mm için)						
Yük (N)						
Ölçülen Değer (mV/V)						



### 8.5.3. Burulma Durumunda Ölçümler

Çizelge 8.4. Burulma durumunda farklı yükler için ölçüm değerleri [2]

Burulma Yüğü Altındaki Çelik Çubuk için Deney Sonuçları (100 mm için)					
Yük (N)	0	5	10	15	20
Burulma Momenti (Nm)	0	0.5	1.0	1.5	2.0
Ölçülen Değer (mV/V)					
*Burulma Yüğü Altındaki Çelik Çubuk için Deney Sonuçları					
Yük (N)					
Burulma Momenti (Nm)					
Ölçülen Değer (mV/V)					

- Hesaplamalarda her grup için farklı verilen değerler kullanılacaktır.
- \* işaretli veriler ile elde edilen deneysel ve kuramsal hesaplamalar yapıp çözüm adımları ile birlikte deney föyünde yer verilecektir.
- Her üç ölçüm için hesaplanan \* işaretli kısımlar için deneysel ve kuramsal gerilme-yük diyagramları çizilecektir.

### 8.6. Kaynaklar

- [1] Beer F. P., Johnston E. R., Cisimlerin Mukavemeti, Beta, İstanbul, 2003.
- [2] G.U.N.T Experiment Instructions, FL100 Strain Gauge Training System, Hamburg 2011.



T.C.  
OSMANIYE KORKUT ATA ÜNİVERSİTESİ  
MÜHENDİSLİK FAKÜLTESİ  
MAKİNE MÜHENDİSLİĞİ BÖLÜMÜ

# MAKARALAR VE EĞİK DÜZLEMDE SÜRTÜNME DENEYİ

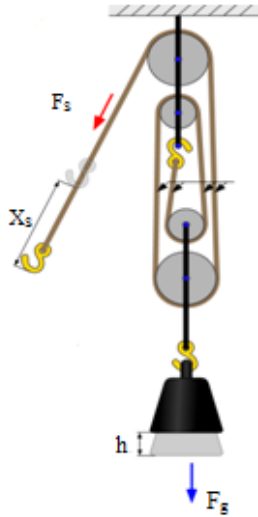
## 9.1. Giriş

Bir işi kolay şekilde yapmamıza yarayan araçlara basit makine denir. Basit makineler uygulanan kuvvetin yönünü, doğrultusunu ve değerini değiştirerek yapılan işi kolaylaştırır. Basit makineler ile kuvvetten, hızdan veya yoldan kazanç sağlanabilir.

## 9.2. Kuram

### 9.2.1. Palangalar

Palangalar, az kuvvetle ağır yükleri kaldırmak için kullanılan basit makinelerdir. Sabit bir makaraya, aynı gövdeye bağlı bir veya daha fazla hareketli makaranın ilave edilmesiyle meydana gelir. Bu sistemlerde kuvvet bölünerek yükün bir kısmının sabit makaraya taşınmasıyla uygulanacak kuvvet azaltılabilir [1].



Şekil 9.1. Dört halatlı bir palanga sistemi [1]

Palangalarda yükü kaldıracak kuvvet, yükün ağırlığının yükü taşıyan ip sayısına bölümü ile hesaplanır. Palangalarda kuvvetten kazanç vardır. Buna karşılık yoldan kayıp meydana gelir.

Şekil 9.1'deki 4 halatlı palanga sisteminde yükü kaldırmak için uygulanması gereken kuvvet;

$$F_S = \frac{F_g}{4}$$

Buna karşılık yükteki yükselme miktarı, kuvvet uygulanılan ipin çekilme miktarının 4 te 1 i kadardır;

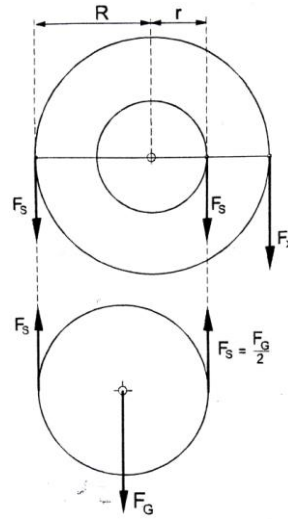
$$x_S = 4 \times h$$

Palanga ile yapılan iş;

$$W = F_g \times h = F_S \times x_S$$

### 9.2.2 Kademeli Makara Sistemi (Çıkırık)

Aynı eksenli ve yarıçapları farklı iki silindirden meydana gelen düzeneklere kademeli makaralı sistemler (çıkırık) denir. Çıkırıkta da palangalarda olduğu gibi kuvvetten kazanç kadar yoldan kayıp vardır. Yani işten kazanç yoktur [1].



Şekil 9.2. Kademeli makara sisteminin serbest cisim diyagramı [2]

Gerilme kuvveti  $F_x$  moment dengesinden bulunabilir;

$$F_S \times R - F_S \times r - F_x \times R = 0$$

$$F_x = \frac{F_S \times R - F_S \times r}{R}$$

$$F_x = F_S \times \left(1 - \frac{r}{R}\right) = \frac{F_G}{2} \times \left(1 - \frac{r}{R}\right)$$

### 9.2.3. Eğik Düzlem

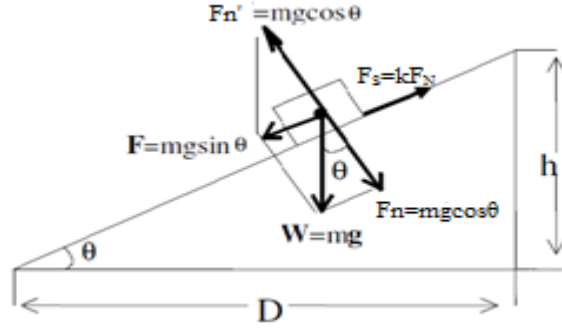
İki ucu arasında yükseklik farkı bulunan yüzeyler eğik düzlem olarak bilinir. Ağır yükleri buldukları yerden yüksek bir yere kaldırmak kolay değildir. Kaldırılacak yükü yerçekimine tam dik olarak değil de, eğimli bir yapı kullanarak yükseltmek daha kolaydır. İster doğrudan kaldırılınsın, ister eğik bir yapı kullanılarak kaldırılınsın, yükü aynı yüksekliğe çıkarmak için yapılan iş değişmez. Eğik düzlem üzerinde bulunan bir cismin hareketi eğim açısına bağlıdır. Eğim açısı büyüdükçe cismin hareket ettirilmesi zorlaşır, eğim açısı küçüldükçe hareket kolaylaşır. Ayrıca, eğik düzlemin yüzey durumu da harekete etki eden diğer bir faktördür. Eğik düzlemin yüzeyi sürtünmeli ise bu durum cismin hareketini zorlaştıracığı gibi cismi yükseltmek için daha fazla kuvvet uygulanmasına sebep olacaktır. Eğik düzlemde daima yoldan kayıp, kuvvetten ise kazanç vardır [3].

Eğik düzlemdeki temel eşitlik;

$$F_{net} \times L = W \times h$$

$$F_{net} = m \times g \times \sin\theta - F_S = m \times g \times \sin\theta - k \times m \times g \times \cos\theta$$

L yükün temas ettiği eğik düzlemin uzunluğudur.



Şekil 9.3. Sürtünmeli eğik düzlemde bir cismin serbest cisim diyagramı [3]

$m$  kütleli cismi aşağı yönde hareket ettirmeye çalışan kuvvet onun  $W = mg$  ağırlığının düşey bileşeni olan  $F = m \times g \times \sin\theta$  kuvvetidir.

$W = mg$  ağırlığının yatay bileşeni olan  $F_n = mg \cos\theta$  kuvveti ise sadece cismi yüzeye bastırmaya çalışır, harekete bir etkisi yoktur.  $F_n' = mg \cos\theta$  kuvveti, bu kuvveti dengeleyen bir tepki kuvveti olarak ortaya çıkar [3].

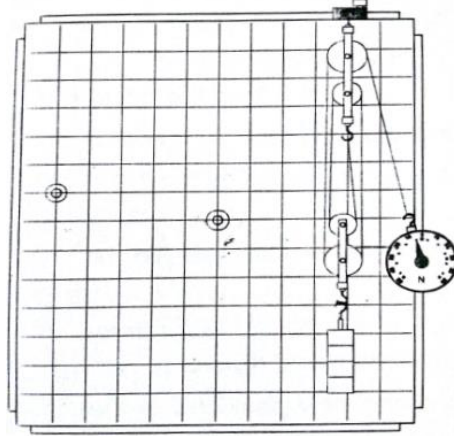
### 9.3. Deneyin Amacı

Birer basit makine olan palanga ve eğik düzlemi tanımak, palangada yük ile kuvvet arasındaki bağıntıları incelemek, eğik düzlemde sürtünmenin etkilerini gözlemlemek ve sürtünme katsayısını hesaplanması.

### 9.4. Deney Yöntemi

#### 9.4.1. Palanga Deneyi

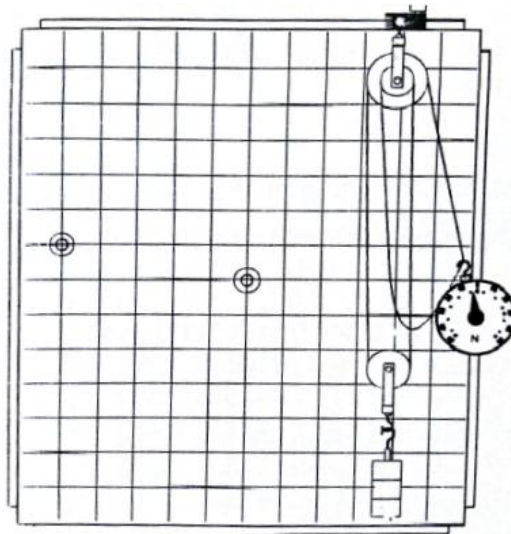
Deney düzeneği Şekil 9.4'deki gibi kurulur. Dinamometre sıfıra kalibre edilir. Kancaya yük bloğu asılır. Yükün konumu deney düzeneğinin bulunduğu tahtada işaretlenir. İpteki gerilme dinamometreden okunur. Dinamometrenin konumu deney düzeneğinin bulunduğu tahtada işaretlenir. Dinamometre 4 birim aşağıya çekilerek yük bloğu yükseltilir. Yük bloğu ve dinamometrenin ilk ve son konumları karşılaştırılır, sonuç irdelenir [2].



Şekil 9.4. Palanga deney düzeneği [2]

#### 9.4.2. Kademeli Makara Sistemi (Çıkrık) Deneyi

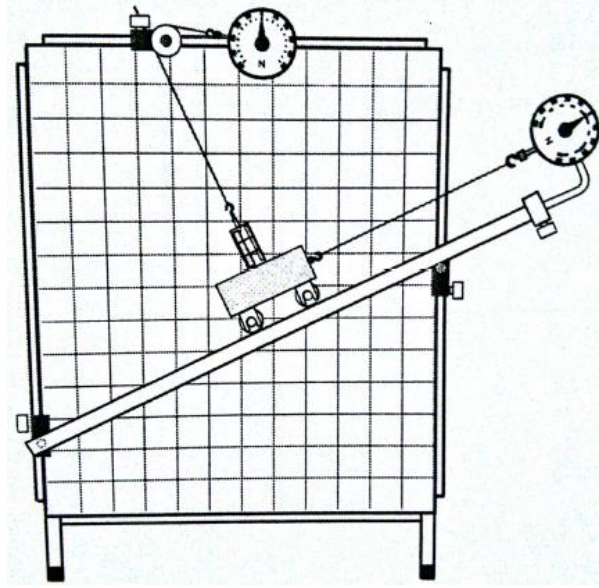
Deney düzeneği Şekil 9.5'deki gibi kurulur. Dinamometre sıfıra kalibre edilir. Kancaya 15N'luk yük bloğu asılır. Yükün konumu deney düzeneğinin bulunduğu tahtada işaretlenir. Zincirdeki gerilme dinamometreden okunur. Dinamometrenin konumu deney düzeneğinin bulunduğu tahtada işaretlenir. Yük bloğu 1 birim yükselinceye kadar dinamometre aşağıya çekilir. Yük bloğu ve dinamometrenin ilk ve son konumları karşılaştırılarak, sonuç irdelenir [2].



Şekil 9.5. Kademeli makara sistemi (çıkrık) deney düzeneği [2]

### 9.4.3. Eğik Düzlem Deneyi

Eğik düzlem yatayla belli bir açı yapacak şekilde deney düzeneği Şekil 9.6'daki gibi kurulur. Arabanın ağırlığı dinamometre ile ölçülerek kaydedilir. Sürtünlü yüzeyli arabanın üzerine ağırlık blokları konur. Kuvvet değerleri ölçülür. Her seferinde arabanın farklı sürtünme katsayısına sahip yüzeyleri kullanılarak deney tekrarlanır. Elde edilen veriler tabloya not edilir.



Şekil 9.6. Eğik düzlem deney düzeneği [2]

### 9.5. Ölçümler ve Hesaplamalar

Çizelge 9.1. Eğik düzlem deneyi tablosu [2]

Normal Kuvvet $F_n$	Dinamometrelerden Okunan Değerler							
	Sürtünlü Yüzey-A		Sürtünlü Yüzey-B		Sürtünlü Yüzey-C		Tekerlekli Durum	
	Üst Dm.	Alt Dm.	Üst Dm.	Alt Dm.	Üst Dm.	Alt Dm.	Üst Dm.	Alt Dm.
5N								
10N								
15N								
20N								



Çizelge 9.2. Palangalar deneyi veri tablosu

Uygulanan Yük	Dinamometreden okunan değer N	Yükün yükselme miktarı	İpin çekilme miktarı
5N			
10N			
15N			
20N			

### 9.6. Kaynaklar

- [1] Şengirgin, M., Çavdar, K., Teknolojinin Bilimsel İlkeleri, Nobel Yayıncılık 4.Baskı, 2007.
- [2] G. U.N.T Experiment Instructions, Supplementary Kit Block And Tackle TM 110.02, Hamburg, 2003.
- [3] Eryürek, M., Taşkın, H., Eğik Düzlemde Hareket, Fizik Laboratuvarı Deney Föyü, Bülent Ecevit Üniversitesi, 2013.



**T.C.**  
**OSMANIYE KORKUT ATA ÜNİVERSİTESİ**  
**MÜHENDİSLİK FAKÜLTESİ**  
**MAKİNE MÜHENDİSLİĞİ BÖLÜMÜ**

# **DIŞLİLER VE STATİĞİN TEMELLERİ DENEYİ**

## 10.1. Giriş

Dişliler, hareketi değiştirmek veya iletmek için kullanılan, üzerinde çeşitli profillerde diş açılmış bir makine elemanıdır. Dişli çarklar her zaman iki dişli olarak kullanılır. Dişli çarklar oluşturdukları geometrik şekle ve eksenlerin konumuna göre sınıflandırılırlar [3].



Şekil 10.1. (a) Düz Dişli



(b) Kremayer Dişli

## 10.2. Kuram

### 10.2.1. Düz Dişli Çarklar Kuramı

Düz dişlilerde diş profilleri dönme eksenine paraleldir. Hareket iki paralel eksen arasında iletilir. Dönüş hızları dişlilerin diş sayısı ile doğru orantılıdır. Düz dişliler imalatlarının kolay ve ucuz oluşu sebebiyle basit uygulamalar için genellikle tercih edilirler. Fakat özellikle dişlerin bir anda kavramaya geçip bırakıyor olması sebebiyle yüksek hızlarda ve büyük yüklerde tercih edilmezler [3].

Dişli hesaplarında kullanılmak üzere dişli çarkların temel kavramları ve boyutları açıklanmalıdır.

$d_0$  = Baş dairesi çapı (dış çap)

$d$  = Taksimat dairesi çapı (mm)

Taksimat dairesi çapı, üzerinde dişlerin taksimatının yapıldığı ve dişli çarkın büyüklüğünü gösteren dairedir. Dişliler için referans olarak alınır. Silindirik dişlilerde daima sabit kalır.

$d_f$  = Taban dairesi çapı

$p$  = Taksimat (hatve)

Taksimat, taksimat dairesi üzerinde yay uzunluğu olarak bir diş ve bir diş boşluğundan oluşan uzunluğa denir. İki dişlinin birbirini kavraması için taksimatlarının eşit olması gerekir.

$z$  = Diş sayısı

$m$  = Modül (mm)

Modül, taksimat dairesinin çapı üzerindeki diş taksimatıdır [1]. İki dişlinin birbirini kavraması için modüllerinin de eşit olması gerekir [3].

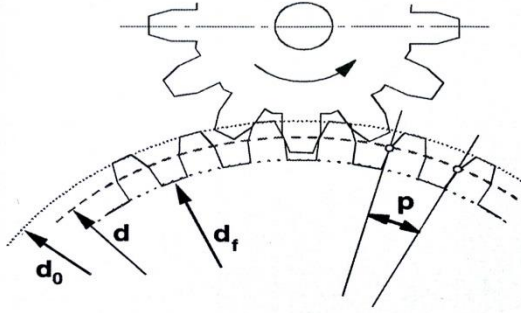
Taksimat çapının çemberi;

$d \cdot \pi = p \cdot z$  ile ifade edilirse, buradan

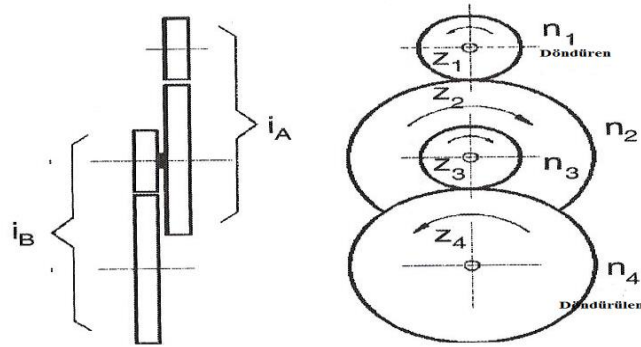
$d = \frac{p}{\pi} \cdot z$  elde edilir. Burada  $\frac{p}{\pi}$  modülün ifadesidir.

Böylece;

$m = \frac{p}{\pi}$  ve  $d = m \cdot z$  'dir [1].



Şekil 10.2. Dişli çarkların boyutları [1]



Şekil 10.3. İki Kademeli İletim [1]

$$i_A = \frac{z_2}{z_1} = \frac{n_1}{n_2} \quad ; \quad i_B = \frac{z_4}{z_3} = \frac{n_3}{n_4}$$

$z_2$  ve  $z_3$  diş sayılı dişliler eş eksenlidir. Buna göre;  $n_2 = n_3$  'tür.

$$i_B = \frac{n_2}{n_4} = \frac{n_3}{n_4} \quad ; \quad n_4 = \frac{n_2}{i_B}$$

$$i = \frac{n_1}{n_4} = \frac{n_1}{n_2} i_B = i_A i_B$$

Bu tür düz dişli çark sistemleri için toplam çevrim oranı kademelerin ayrı ayrı çevrim oranlarının çarpımına eşittir [1].

$$i_{top} = i_A \cdot i_B \cdot i_C \dots$$

$i$  = Çevrim oranı

$n$  = Devir sayısı

$z$  = Diş sayısı

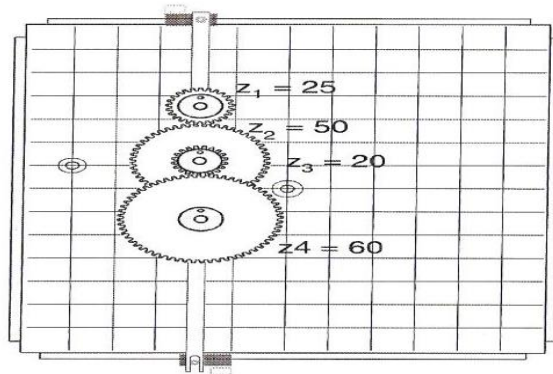
Kremayer dişliler, düz dişlilerin özel bir durumudur. Doğrusal hareketin dairesel harekete veya tam aksine dairesel hareketin doğrusal harekete çevrilmesinde kullanılırlar. Taksimat dairesi çapı ve diş sayısı sonsuzdur [3].

### 10.3. Deneyin Amacı

Dişli çeşit, kavram ve kullanım alanlarının tanıtılması ve dişlilerle hareket iletiminin incelenmesi. Basit bir vinç düzeneği ile statik olarak kuvvetlerin ayrıştırıldığıının gösterilmesi.

### 10.4. Deney Yöntemi

#### 10.4.1. İki Kademeli Düz Dişli Çark Deneyi

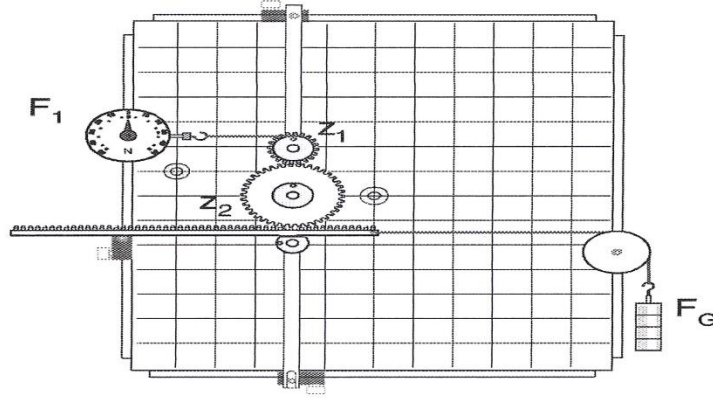


Şekil 10.4. İki kademeli düz dişli çark düzeneği [1]

Farklı diş sayılarına sahip dişlilerden şekilde gösterildiği gibi düzenek oluşturulur. Her bir dişli çark, yaptığı devri sayabilmek için bir noktasından işaretlenir. Küçük  $z_1$

dişlisi el ile çevrilir ve kaç devir yaptığı sayılır. Bu çevrim esnasında  $z_2$ ,  $z_3$  ve  $z_4$  dişlilerinin yaptıkları devir sayıları gözlemlenir ve tabloya işlenir.

#### 10.4.2. Kremayer Düz Dişli Çark Deneyi

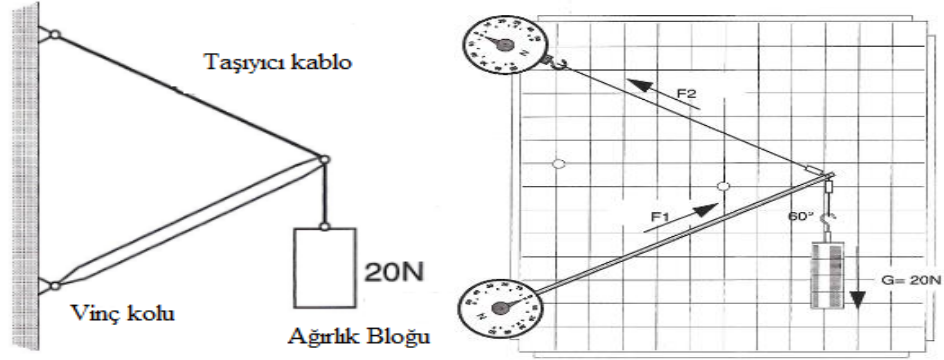


Şekil 10.5. Kremayer dişli düzeneği [1]

Deney düzeneği diş sayıları 20 ve 40 olan iki silindirik ve kremayer düz dişli ile oluşturulur. Dinamometre yüksüz konumda iken sıfırı gösterecek şekilde ayarlanır. Kremayer düz dişli, ip yardımıyla, doğrusal etkiyecek şekilde deneyde belirlenecek  $F_G$  yükü ile yüklenir. Küçük dişliye etkiyen kuvvet ip yardımıyla bağlanılan dinamometreden  $F_1$  değeri okunur. Okunan değerlerin kremayer dişli için geçerli olan  $F_G = F_1$  ilişkisini sağlayıp sağlamadığı kontrol edilir.

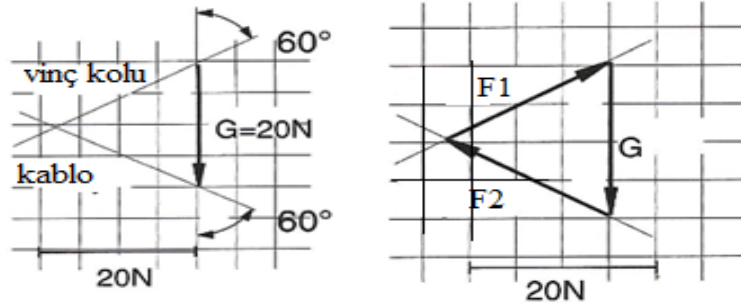
#### 10.4.3. Kuvvetlerin Ayrıştırılması Deneyi

Kuvvetlerin statik olarak ayrıştırması basit bir vinç sistemi düzeneği üzerinden gösterilecektir. Düzenekte, vinç kolu bir kablo ile tutturulmuştur. Ağırlık bloğu ise vinç kolunun ucuna asılmıştır. Burada vinç kolu ve kablonun taşıdığı kuvvetler incelenecektir.



Şekil 10.6. Deneysel vinç sistemi [2]

Hesaplanacak kuvvetler vinç kolundaki  $F_1$  bası kuvveti ve kablodaki  $F_2$  çeki kuvvetinin açısı yaklaşık  $60^\circ$  olarak alınır ve ağırlık  $G$  vektörünün ucuna eklenerek kuvvet vektörleri üçgeni oluşturulur.



Şekil 10.7. (a) Vektörlerin konum (b) Kuvvet vektörleri üçgeni [2]

Bası kuvveti  $F_1$  ve çeki kuvveti  $F_2$  değerleri 20 N dur. Taşıyıcı kablunun ve vinç kolunun çeşitli açı durumlarına göre dinamometreden okunan değerler incelenecektir.



## 10.5. Ölçümler ve Hesaplamalar

### 10.5.1. İki Kademeli Düz Dişli Çark

Çizelge 10.1. Deneysel çevrim sayıları ve hesaplamalar [1]

	1	2	3
$z_1$			
$n_2$			
$z_1 n_2$			
$z_2$			
$n_2$			
$n_2 = n_3$			
$z_3$			
$z_3 n_2$			
$z_4$			
$n_2$			
$z_4 n_4$			

### 10.5.2. Kremayer Düz Dişli Çark

Çizelge 10.2. Uygulanan yük ve dinamometreden okunan değerler [2]

$F_G$						
$F_1$						

- Deneysel olarak hesaplanıp doldurulan tablolara ait değerler, kuramsal olarak da ayrıca hesaplanıp deney raporu ile birlikte teslim edilecektir.
- Raporlar, her grup için deney esnasında belirlenen büyüklüklere göre hazırlanacaktır.

## **10.6. Kaynaklar**

- [1] G.U.N.T Experiment Instructions, TM 110.03 Supplementary Kit Gear Systems, Hamburg 2003.
- [2] G.U.N.T Experiment Instructions, TM 110 Fundamentals of Statics, Hamburg 2009.
- [3] Akkurt M., Makine Bilgisi, Birsen Yayınevi, İTÜ, İstanbul, 2000.



**T.C.**  
**OSMANIYE KORKUT ATA ÜNİVERSİTESİ**  
**MÜHENDİSLİK FAKÜLTESİ**  
**MAKİNE MÜHENDİSLİĞİ BÖLÜMÜ**

# **SANTRİFÜJ POMPA DENEYİ**

## **11.1. Deney No: 01**

### **11.1.1. Deneyin Adı**

Küçük çarklı (Pompa-2) santrifüj pompada sabit devir uygulamaları

### **11.1.2. Giriş**

Pompa, sıvıları taşımak için kullanılan mekanik bir ayardır. Diğer bir deyişle, pompalar sıvıların basıncını artıran makinelerdir. Pompalar sıvıyı düşük basınçtan yüksek basınca getirirler ve bundan dolayı sıvı basıncında bir fark oluştururlar. Bu bakımdan bir sıvının alçak seviyeden yüksek seviyeye veya düşük basınçtan yüksek basınca gönderilebilmesi için pompalar kullanılır.

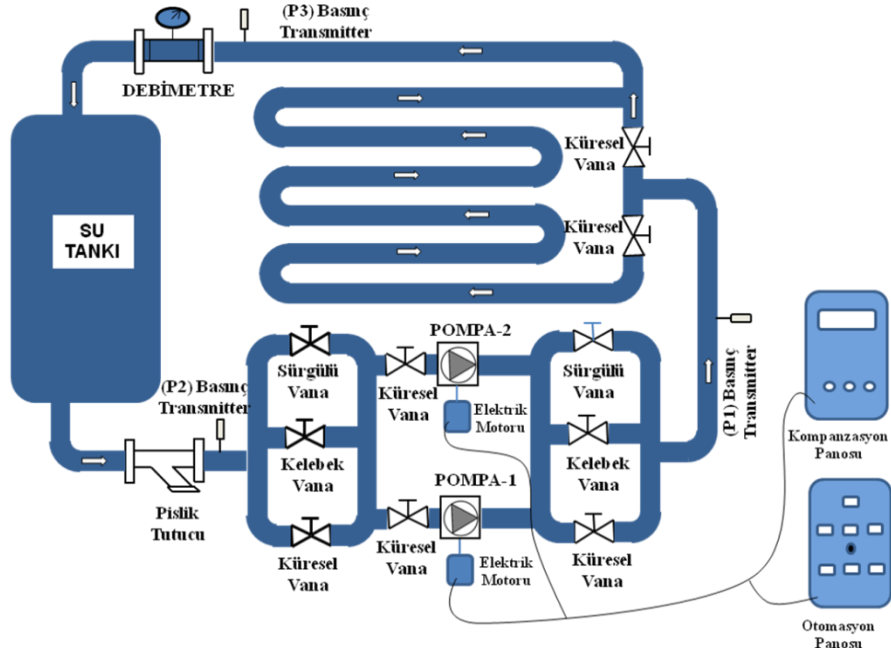
Özetle pompalar;

- Sıvıları alçak seviyeden yüksek seviyeye pompalamak,
- Düşük basınçlı bir tanktan daha yüksek basınçlı bir tanka basmak,

için kullanılırlar.

### **11.1.3. Deneyin Amacı**

Pompa normal kapasitesinde çalıştırılarak pompa çıkışındaki vana belirli yüzdelerle kısılarak, çeşitli debilerdeki enerji tüketim değerleri, basınçlar ve debi ölçümleri kaydedilir. Bu değerlere bağlı olarak çıkış hızı, emiş hızı, basma yüksekliği, teorik güç ve verimlerin hesaplanmasıdır.



Şekil 11.1. Pompa eğitim ünitesi akış şeması

#### 11.1.4. Deney Yöntemi

- Serpentine giden vanayı kapatın ve diğer vanayı tam açık konuma getirin.
- Dokunmatik ekran üzerinden küçük çarklı pompayı sabit devirli (invertersiz) hale getirip çalıştırın.
- Dokunmatik ekran üzerinden vana açıklığını %100'den başlayarak ölçümleri alın. Ekrandan okunan dijital değerlerdeki değişimlerde en küçük değeri kaydedin.
- Gösterge Panosundaki değerleri Çizelge 11.1 'e aktarın.

#### 11.1.5. Ölçümler ve Hesaplamalar

$$H = \left( \frac{P_2 - P_1}{\rho * g} \right) + \left( \frac{V_2 - V_1}{2 * g} \right) + (z_2 - z_1)$$

$P_2$  = Çıkış basıncı (Pa)

$P_1$  = Giriş basıncı (Pa)

$V_2 = \text{Çıkış hızı (m/s)}$

$V_1 = \text{Giriş hızı (m/s)}$

$z_2 - z_1 = \text{Yükseklik farkı (m)}$

$H = \text{Basma yüksekliği (m)}$

$$V_1 = \frac{Q * 4}{3600 * \pi * D_1^2} (m/s)$$

$Q = \text{Su debisi (m}^3/\text{h)}$

$D_1 = \text{Emiş boru çapı (m)}$

$$V_2 = \frac{Q * 4}{3600 * \pi * D_2^2} (m/s)$$

$Q = \text{Su debisi (m}^3/\text{h)}$

$D_2 = \text{Basma boru çapı (m)}$

$$P_{teo.} = \frac{Q * H * \rho}{60 * 60 * 102} \quad \eta = \frac{P_{teo.}}{P_{mek.}}$$

$P_{teo.} = \text{Teorik güç (hidrolik güç) (W)}$

$P_{mek.} = \text{Mekanik güç (W)}$

$\eta = \text{Verim}$

Çizelge 11.1. Basınç ve debi ölçüm değerleri

Vana açıklığı [%]	P <sub>2</sub> Pompa çıkış basıncı [kpa]	Pompa debi [Lt/dk]	P <sub>3</sub> Tank giriş basıncı [kpa]	P <sub>1</sub> Pompa emiş basıncı [kpa]	Toplam aktif güç [W]
	Dijital		Dijital	Dijital	

Çizelge 11.2. Basınç ve debi ölçüm değerleri

Debi Q (...../.....)	Emiş Akış Hızı: V <sub>1</sub> (m/s)	Çıkış Hızı: V <sub>2</sub> (m/s)	T.Basma Yüksekliği H: (m)	Teorik Güç P <sub>teo.</sub> (kw)	Toplam Verim (%)	Birim Güç Tüketimi (P <sub>teo.</sub> /Q)

### 11.1.6. Kaynaklar

- [1] Deneysan Deney Föyleri

## **11.2. Deney No: 02**

### **11.2.1. Deneyin Adı**

Büyük çarklı (Pompa-1) santrifüj pompada sabit devir uygulamaları

### **11.2.2. Deneyin Amacı**

Pompa normal kapasitesinde çalıştırılarak pompa çıkışındaki vana belirli yüzdelerle kısılarak, çeşitli debilerdeki enerji tüketim değerleri, basınçlar ve debi ölçümleri kaydedilir. Bu değerlere bağlı olarak çıkış hızı, emiş hızı, basma yüksekliği, teorik güç ve verimlerin hesaplanmasıdır.

### **11.2.3. Deney Yöntemi**

- Serpantine giden vanayı kapatın ve diğer vanayı tam açık konuma getirin.
- Dokunmatik ekran üzerinden büyük çarklı pompayı sabit devirli (invertersiz) hale getirip çalıştırın.
- Dokunmatik ekran üzerinden vana açıklığını %100'den başlayarak ölçümleri alın. Ekrandan okunan dijital değerlerdeki değişimlerde en küçük değeri kaydedin.
- Gösterge Panosundaki değerleri Çizelge 11.3 'e aktarın.



#### 11.2.4. Ölçümler ve Hesaplamalar

Çizelge 11.3. Basınç ve debi ölçüm değerleri

Vana açıklığı [%]	P <sub>2</sub> Pompa çıkış basıncı [kpa]	Pompa debi [Lt/dk]	P <sub>3</sub> Tank giriş basıncı [kpa]	P <sub>1</sub> Pompa emiş basıncı [kpa]	Toplam aktif güç [W]
	Dijital		Dijital	Dijital	

$$H = \left( \frac{P_2 - P_1}{\rho * g} \right) + \left( \frac{V_2^2 - V_1^2}{2 * g} \right) + (z_2 - z_1)$$

P<sub>2</sub> = Çıkış basıncı (Pa)

P<sub>1</sub> = Giriş basıncı (Pa)

V<sub>2</sub> = Çıkış hızı (m/s)

V<sub>1</sub> = Giriş hızı (m/s)

z<sub>2</sub>-z<sub>1</sub> = Yükseklik farkı (m)

H = Basma yüksekliği (m)

$$V_1 = \frac{Q * 4}{3600 * \pi * D_1^2} (m/s)$$

Q = Su debisi (m<sup>3</sup>/h)

D<sub>1</sub> = Emiş boru çapı (m)

$$V_2 = \frac{Q * 4}{3600 * \pi * D_2^2} (m/s)$$

$Q = \text{Su debisi (m}^3/\text{h)}$

$D_2 = \text{Basma boru çapı (m)}$

$$P_{teo.} = \frac{Q * H * \rho}{60 * 60 * 102} \quad \eta = \frac{P_{teo.}}{P_{mek.}}$$

$P_{teo.} = \text{Teorik güç (hidrolik güç) (W)}$

$P_{mek.} = \text{Mekanik güç (W)}$

$\eta = \text{Verim}$

Çizelge 11.4. Basınç ve debi ölçüm değerleri

Debi Q (...../.....)	Emiş Akış Hızı: $V_1$ (m/s)	Çıkış Hızı: $V_2$ (m/s)	T.Basma Yükseklği H: (m)	Teorik Güç $P_{teo.}$ (kw)	Toplam Verim (%)	Birim Güç Tüketimi ( $P_{teo.}/Q$ )

### 11.2.5. Kaynaklar

[1] Deneysan Deney Föyleri



**T.C.**  
**OSMANIYE KORKUT ATA ÜNİVERSİTESİ**  
**MÜHENDİSLİK FAKÜLTESİ**  
**MAKİNE MÜHENDİSLİĞİ BÖLÜMÜ**

# **BORULARDA BASINÇ KAYBI DENEYİ**

## 12.1. Deneyin Adı

Yerel basınç kayıp katsayılarının hesabı

## 12.2. Giriş

### 12.2.1. Basınç Kayıplarının Nedenleri

Enerjinin korunumu prensibi gereğince bir borudaki veya kontrol hacmindeki ideal ve gerçek akışında enerji kayıplarının olmaması gerekir. İdeal bir sıvı akışı halinde enerji dönüşümleri sadece bunlar arasında oluşur;

- Basınç
- Kinetik enerji (hız)
- Potansiyel enerji (yükseklik)

Bütün bu enerji formları bir diğerine dönüştürebilir.

Gerçek sıvılar olması durumunda, sıvı akışı durumunda moleküller arasında ve duvar yüzeylerinde sürtünme oluşur. Sürtünme esnasında basınç, kinetik veya potansiyel enerjinin bir kısmı sürtünmeden dolayı ısı enerjisine dönüşür. Bu enerji transferi genellikle denetlenmediğinden “*kayıp*” olarak kabul edilir. Çünkü sıvıdaki sıcaklık artışı çok küçüktür ve hızla yüzeylerden dağılır. Örnek olarak 10m’lik basınç kaybı su sıcaklığında sadece 0,023°C yükselmeye yol açar<sup>1</sup>.

---

<sup>(1)</sup> Bu durum aşağıdaki işlemlerle görülebilir;

$$\text{Enerji} = m \cdot g \cdot H = m \cdot 9,81 \cdot 10 = m \cdot 98,1 \text{ (J)}$$

$$\text{Sıcaklık artışı} = m \cdot c_p \cdot \Delta T \text{ Su için } c_p = 4,19 \text{ kJ/kgk} \quad \Delta T = \frac{m \cdot 98,1}{m \cdot 4,19 \cdot 10^3} = 0,023^\circ C$$

### 12.2.2. Basınç Kayıplarının En Aza İndirilmesi

Basınç kayıpları faydalı enerjinin kaybı olduğundan, kayıpların en aza indirilmesi çok önemlidir. Buna rağmen borular, bağlantı elemanları ve tesisat üzerindeki basınç kayıplarının en aza indirilmesi için oldukça büyük bir masraf yapılması kaçınılmaz olacaktır.

Basınç kayıpları şu yollarla azaltılabilir:

1. Akış hızı düşürülerek basınç kaybı azaltılır. Çünkü basınç kayıpları laminar akışta hıza eşit olarak değişirken türbülanslı akışta yaklaşık hızın karesiyle orantılı olarak değişir. Akış hızı bir sistemde debi azaltılarak veya verilen bir debi için boru çapı büyütülerek düşürülür.
2. Sıvının viskozitesinin düşürülerek basınç kaybı azaltılır. Bu genelde pratik bir uygulama değildir. Ancak fuel-oil gibi viskozitesi çok yüksek olan sıvılarda onları ısıtmak akışkanlıklarını artırır. Diğer bütün durumlarda basınç kayıplarının düşürülmesi ısıtma masraflarından ucuza gelecektir.
3. Girdap ve türbülanslar en aza indirilerek basınç kaybı düşürülür. Bu, boru ve elemanlarında keskin köşelerden, ani kesit değişimlerinden pürüzlü iç yüzeylerden kaçınmak suretiyle dikkatli sistem tasarımıyla sağlanabilir. Buna rağmen, standart boru ve bağlantı elemanlarının kullanılması ekonomik olacaksa bunları basınç kayıplarını en aza indirecek şekilde seçmek gerekir.

### 12.2.3. Borularda Basınç Kayıpları

Borularda akış kaybı aşağıdaki eşitlikten bulunur.

$$\Delta P = f \cdot \frac{L}{d} \cdot \rho \cdot \frac{u^2}{2} \quad (1)$$

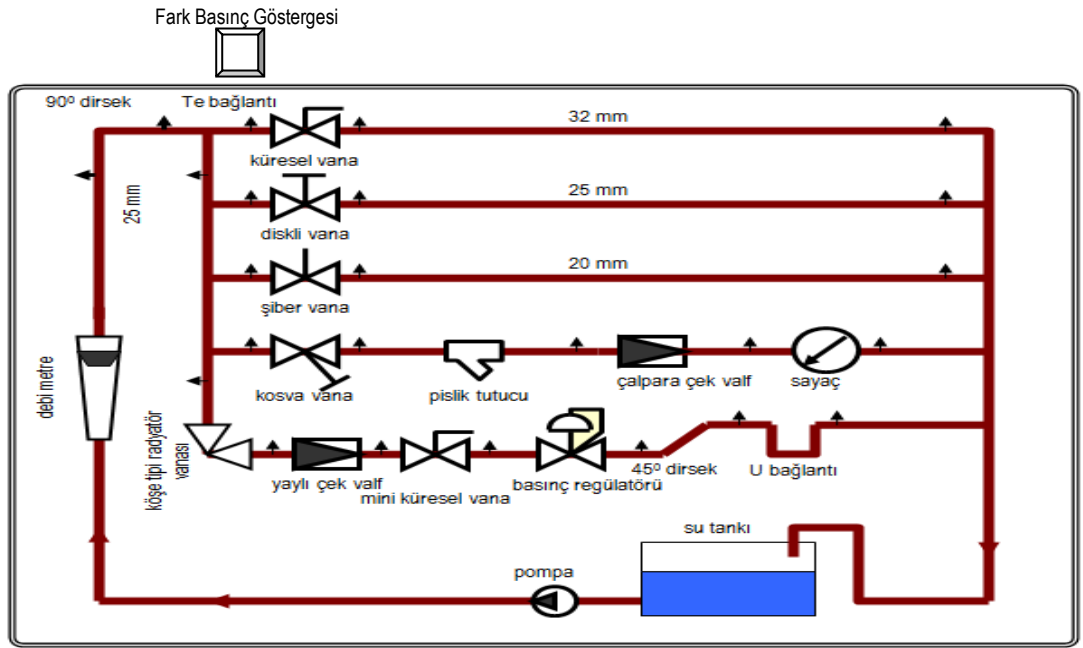
Burada;

$\Delta P$  = basınç kaybı (Pa)

$L$  = borunun uzunluğu (m)  
 $u$  = ortalama akış hızı (m/s)  
 $f$  = sürtünme kayıp katsayısı (boyutsuz)  
 $\rho$  = akışkan yoğunluğu ( $\text{kg/m}^3$ )

### 12.3. Deneyin Amacı

Sıvı akışkan hatlarında kullanılan ve akım çizgilerini geometrik olarak değiştirerek kısıtlayan yerel bağlantı cihazlarındaki basınç kayıplarını ölçmek. Bu ölçüm değerlerine bağlı olarak yerel basınç kayıp katsayısı  $K$  değerini hesaplayabilmek.



Şekil 12.1. Basınç kayıpları eğitim seti şeması

### 12.4. Deney Yöntemi

- Manometre bağlantı hortumlarını diskli vana giriş ve çıkışındaki tapalara bağlayın.
- Su hattını açın ve debiyi 250 lt/h değerine ayarlayın.
- Ölçüm değerlerini tabloya kaydedin.

- Su debisini sırayla 500, 1000 ve 1500 lt/h (veya ulaşabildiği en büyük debi) değerlerine ayarlayarak ölçümleri tabloya kaydedin.
- Debi değerlerini boru kesitine bölerek akış hızlarını bulun.
- (2) formülü yardımıyla K değerlerini farklı akış hızları ve basınç kayıpları için hesaplayın.

$$K = \frac{\Delta P}{\rho * u^2 / 2} \quad (1.2)$$

- Buraya kadar olan işlem adımlarını vananın farklı açıklık oranları için tekrarlayabilirsiniz.
- Diğer vana ve bağlantı elemanları için deneyleri benzer şekilde tekrarlayın.

## 12.5. Ölçümler ve Hesaplamalar

Çizelge 12.1. Debi ve hız ölçüm değerleri

ÖLÇÜM	Debi [lt/h]	Kesit [m <sup>2</sup> ]	Hız [m/s]	ΔP [mbar]	K
Kosva vana, pirinç, 25 mm		2,2420x10 <sup>-4</sup>			
Kosva vana, pirinç, 25 mm		2,2420x10 <sup>-4</sup>			
Kosva vana, pirinç, 25 mm		2,2420x10 <sup>-4</sup>			
Kosva vana, pirinç, 25 mm		2,2420x10 <sup>-4</sup>			
Kosva vana, pirinç, 25 mm		2,2420x10 <sup>-4</sup>			
Kosva vana, pirinç, 25 mm		2,2420x10 <sup>-4</sup>			
<b>Ortalama</b>					
Radyatör vana, pirinç, ½"		1,4095x10 <sup>-4</sup>			
Radyatör vana, pirinç, ½"		1,4095x10 <sup>-4</sup>			
Radyatör vana, pirinç, ½"		1,4095x10 <sup>-4</sup>			
Radyatör vana, pirinç, ½"		1,4095x10 <sup>-4</sup>			
Radyatör vana, pirinç, ½"		1,4095x10 <sup>-4</sup>			
Radyatör vana, pirinç, ½"		1,4095x10 <sup>-4</sup>			
<b>Ortalama</b>					
Yarım dirsek, 45°, PPRC, 25 mm		2,2420x10 <sup>-4</sup>			
Yarım dirsek, 45°, PPRC, 25 mm		2,2420x10 <sup>-4</sup>			
Yarım dirsek, 45°, PPRC, 25 mm		2,2420x10 <sup>-4</sup>			
Yarım dirsek, 45°, PPRC, 25 mm		2,2420x10 <sup>-4</sup>			
Yarım dirsek, 45°, PPRC, 25 mm		2,2420x10 <sup>-4</sup>			
Yarım dirsek, 45°, PPRC, 25 mm		2,2420x10 <sup>-4</sup>			
<b>Ortalama</b>					

## 12.6. Kaynaklar

[1] Deneysan Deney Föyleri





**T.C.**  
**OSMANIYE KORKUT ATA ÜNİVERSİTESİ**  
**MÜHENDİSLİK FAKÜLTESİ**  
**MAKİNE MÜHENDİSLİĞİ BÖLÜMÜ**

# **FRANCIS TÜRBİN DENEYİ**

## 13.1. Deney No: 01

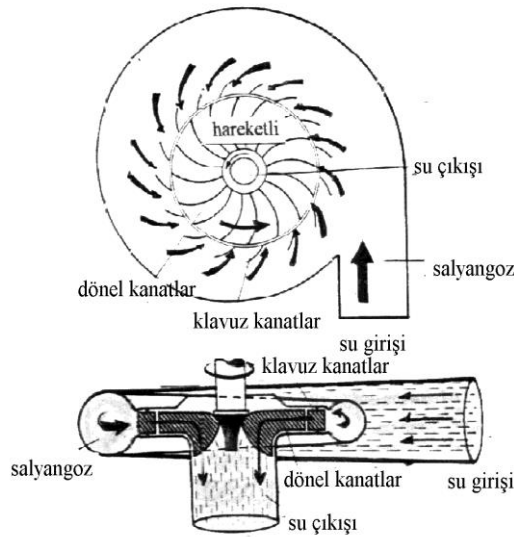
### 13.1.1. Deneyin Adı

Farklı akış debilerinde türbin çıkış gücünün değişimi

### 13.1.2. Giriş

Francis türbinleri genellikle orta kademe su düşülerinde ve büyük debilerde iyi sonuç verirler. Tam püskürtmeli olarak tanınan bu türbinlerde suyun debisi  $130 \text{ m}^3/\text{h}$  civarındadır. Girişteki suyun potansiyel enerjisinin bir kısmı kinetik enerjiye çevrilir. Suyun hızı, çarka girişte en yüksek değerini alır. Suyun hızla çıkması sonucu oluşan tepkime ile çark döndürülür. Bu türbinlerde statör (salyangoz), su kütlesini çarka bütün çevreden gönderir. Suyun yörüngesi çarka girişte çevreden merkeze doğru, çıkışta ise dönme eksenine paraleldir.

Geniş kullanma alanı olan bu türbinlerin büyük güçte olanları dik, küçük güçte olanları yatay eksenli çalışırlar. Francis türbinler kendi aralarında, yüksek hızlı, orta hızlı ve yavaş hızlı olmak üzere üçe ayrılırlar.

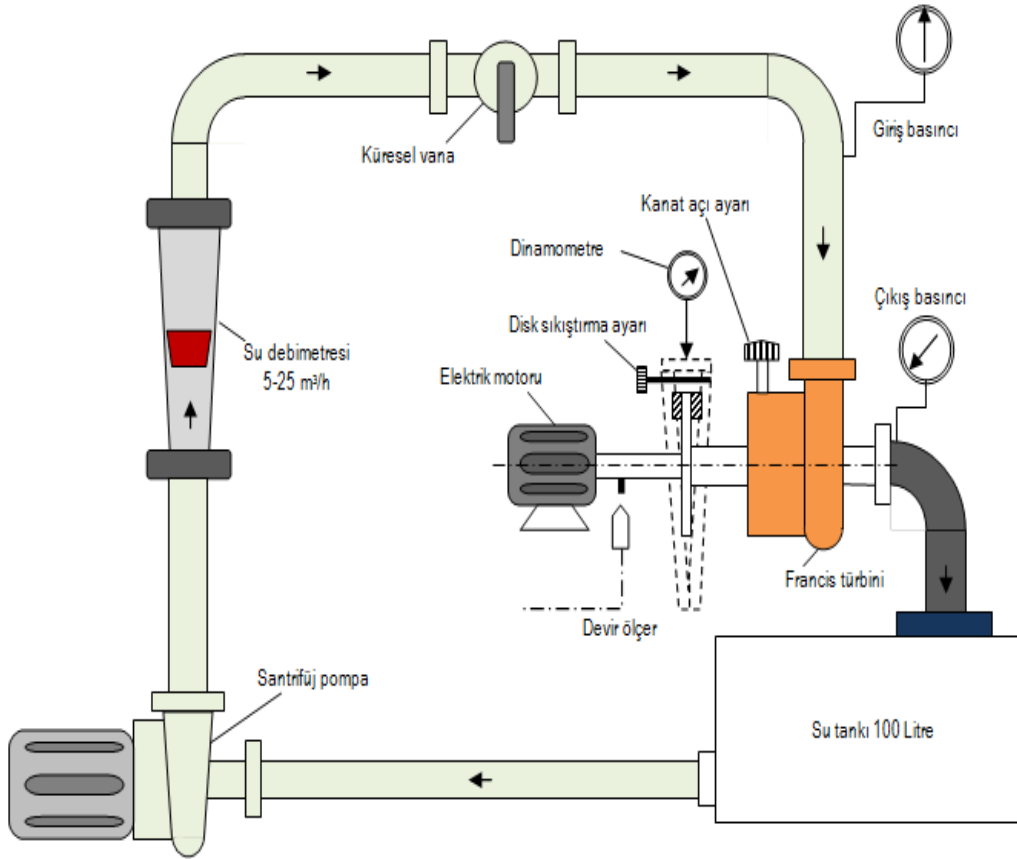


Şekil 13.1. Francis çarkı ve salyangoz

Francis türbinleri suyun giriş sırasına göre salyangoz, sabit dağıtıcı, hareketli dağıtıcı, kumanda çemberi ve kumanda mekanizması, çark ve emme borusu kısımlarından oluşurlar.

### 13.1.3. Deneyin Amacı

Türbin veriminin akış debisine bağlı olarak nasıl değiştiğini kavramak.



Şekil 13.2. Francis türbini eğitim seti şeması

### 13.1.4. Deney Yöntemi

- Ana şalteri açın, pompayı çalıştırın.
- Küresel vanayı tam açık konuma getirin.
- Kanat açısı ayarını sola çevirerek en dik konuma getirin.
- Dinamometrenin kadranını sıfırlayın.

- Dinamometrenin disk sıkıştırma ayar vidasını yavaşça sıkıştırın.
- Disk yavaşladığında ölçülen dinamometre değerini ve türbin devir sayısını kaydedin.
- Türbine giriş-çıkış basınçlarını kaydedin.
- Yukarıdaki ölçümleri 7, 6 ve 5 m<sup>3</sup>/h için tekrarlayın.
- Tablo değerlerini kullanarak, örnekteki bağıntı yardımıyla türbin verimlerini hesaplayın.
- Akış debisi-verim değerlerini Şekil 13.3'teki grafik üzerine aktarın.

### 13.1.5. Ölçümler ve Hesaplamalar

Çizelge 13.1. Debi ve basınç ölçüm değerleri

Ölçüm sayısı	1	2	3	4
Devir sayısı, n [d/d]				
Dinamometre kuvveti, F [N]				
Su debisi, $\dot{V}$ [m <sup>3</sup> /h]				
Su giriş basıncı, P <sub>1</sub> [mSS]				
Su çıkış basıncı, P <sub>2</sub> [mSS]				

$$\text{Türbin verimi [\%]} \quad \eta = \frac{P_{shaft}}{P_{hyd}} = \frac{M_d \cdot \omega}{\dot{m} \cdot g \cdot H} = \frac{0,085 \cdot F \cdot 2 \cdot \pi \cdot n / 60}{\dot{m} \cdot g \cdot H}$$

M<sub>d</sub>: Döndürme momenti [N.m]

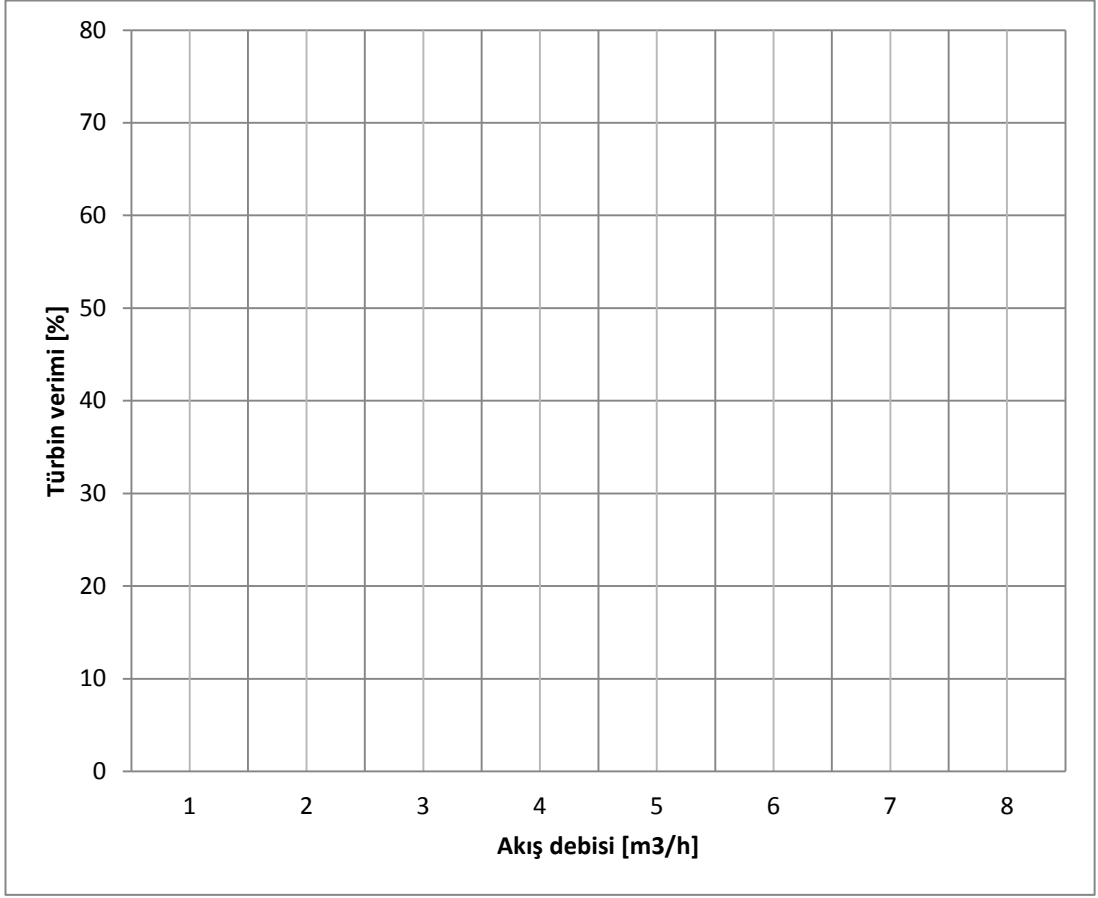
$\omega$ : Açısal hız [rad/s]

F: Dinamometre kuvveti [N]

$\dot{m}$ : Suyun debisi [kg/s]

g: Yer çekim ivmesi = 9.81 [ m/s<sup>2</sup>]

H: Net düşü [mSS], H = P<sub>1</sub>-P<sub>2</sub>



Şekil 13.3 Türbin verimi – Akış debisi diyagramı

### 13.1.6. Kaynaklar

- [1] Deneysan Deney Föyleri

## **13.2. Deney No: 02**

### **13.2.1. Deneyin Adı**

Farklı kılavuz kanat açılarında türbin veriminin değişimi

### **13.2.2. Deneyin Amacı**

Farklı kılavuz kanat girişlerinde türbin veriminin nasıl değiştiğini kavramak.

### **13.2.3. Deney Yöntemi**

- Ana şalteri açın, pompayı çalıştırın.
- Küresel vanayı tam açık konuma getirin.
- Kanat açi ayarını sola çevirerek en dik konuma getirin.
- Dinamometrenin kadranını sıfırlayın.
- Dinamometrenin disk sıkıştırma ayar vidasını yavaşça sıkıştırın.
- Disk yavaşladığında ölçülen dinamometre değerini ve türbin devir sayısını kaydedin.
- Türbine giriş-çıkış basınçlarını kaydedin.
- Yukarıdaki ölçümleri, kanat ayar vanasını her defasında 1 tur sağa çevirip tekrarlayın.
- Tablo değerlerini kullanıp, örnekteki bağıntı yardımıyla türbin verimlerini hesaplayın.
- Kılavuz kanat giriş açısı-verim değerlerini Şekil 13.4'deki grafik üzerine aktarın.

### 13.2.4. Ölçümler ve Hesaplamalar

Çizelge 13.2. Debi ve basınç ölçüm değerleri

Ölçüm sayısı	1	2	3	4
Devir sayısı, n [d/d]				
Dinamometre kuvveti, F [N]				
Su debisi, $\dot{V}$ [m <sup>3</sup> /h]				
Su giriş basıncı, P <sub>1</sub> [mSS]				
Su çıkış basıncı, P <sub>2</sub> [mSS]				
Kılavuz kanat ayarı, [tur]	Tam açık	3/4 açık	1/2 açık	1/4 açık

$$\text{Türbin verimi [\%]} \quad \eta = \frac{P_{shaft}}{P_{hyd}} = \frac{M_d \cdot \omega}{\dot{m} \cdot g \cdot H} = \frac{0,085 \cdot F \cdot 2 \cdot \pi \cdot n / 60}{\dot{m} \cdot g \cdot H}$$

M<sub>d</sub>: Döndürme momenti [N.m]

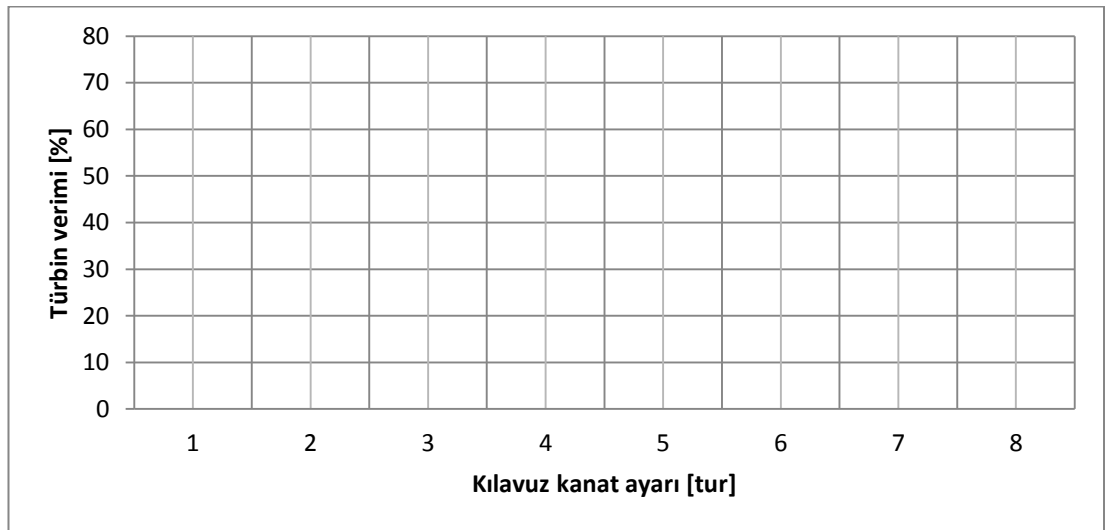
$\omega$ : Açısal hız [rad/s]

F: Dinamometre kuvveti [N]

$\dot{m}$ : Suyun debisi [kg/s]

g: Yer çekim ivmesi = 9.81 [m/s<sup>2</sup>]

H: Net düşü [mSS], H = P<sub>1</sub>-P<sub>2</sub>



Şekil 13.4 Türbin verimi – Akış debisi diyagramı

### **13.2.5. Kaynaklar**

- [1] Deneysan Deney Föyleri





**T.C.**  
**OSMANIYE KORKUT ATA ÜNİVERSİTESİ**  
**MÜHENDİSLİK FAKÜLTESİ**  
**MAKİNE MÜHENDİSLİĞİ BÖLÜMÜ**

# **ISI DEĞİŞTİRİCİLERİ DENEYİ**

### 14.1. Giriş

Mühendislik uygulamalarında en önemli ve en çok karşılaşılan konulardan birisi, farklı sıcaklıklardaki iki veya daha fazla akışkan arasındaki ısı transferidir. Isı değiştiriciler, birbirine karışmaları engellenen, sıcaklıkları farklı iki akışkan arasında ısı değişimini sağlayan cihazlardır. Isı değiştiricilerinin pratikte geniş bir uygulama alanı bulunmaktadır. Güç merkezleri(santralleri), kimya ve gıda endüstrisi, atık ısının geri kazanımı, soğutma, ısıtma ve iklimlendirme tesisleri, ısı depolama sistemleri, yağ soğutma birimleri ısı değiştiricilerinin başlıca uygulama alanlarıdır [1].

### 14.2. Deneyin Amacı

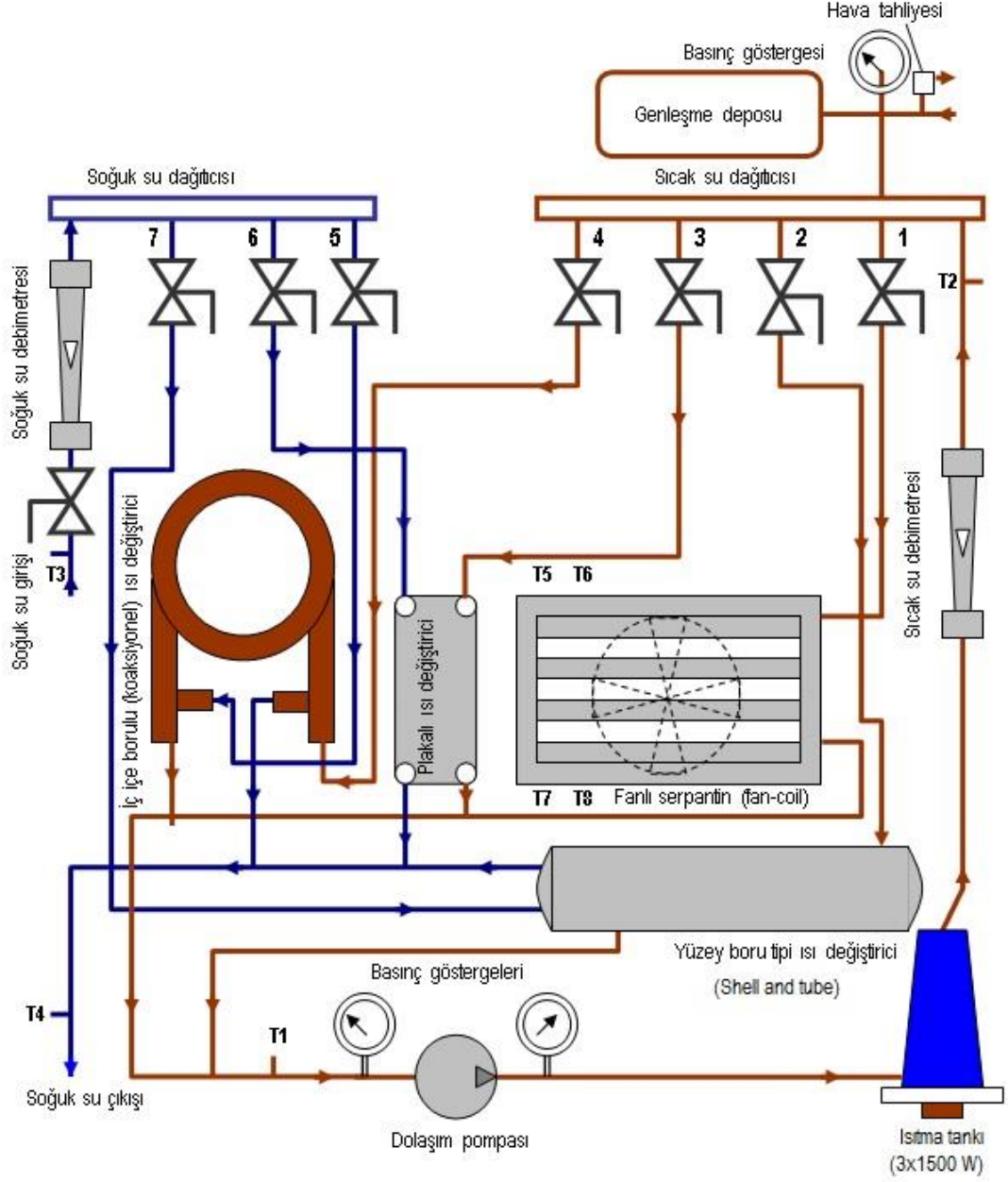
- Eş merkezli bir ısı değiştiricisinde paralel akışın gösterilmesi
- Isı değiştiricileri için termodinamiğin birinci kanununun yazılması
- Toplam ısı geçiş katsayısının hesaplanması

### 14.3. Deney Yöntemi

Eş merkezli borular arasındaki ısı transferini incelemek için Şekil 1’de görünen Çoklu Isı Değiştirici Eğitim Seti adlı deney düzeneği kullanılmaktadır. Deney düzeneği üzerinde birden fazla ısı değiştiricisi bulunmaktadır. Bunlar; iç içe borulu (koaksiyel) ısı değiştiricisi, plakalı ısı değiştiricisi, yüzey ve boru tipi ısı değiştiricisi, fanlı serpantin (fan-coil) tipi ısı değiştiricisidir. Isı değiştiricisinde farklı sıcaklıklarda en az iki akışkan bulunmalıdır. Burada sıcak akışkan olarak bir ısıtma tankı içerisinde 2500 W ’lık iki adet ısıtıcıyla ısıtılan sıcak su, soğuk akışkan olarak şebeke suyu kullanılmaktadır. Sıcak suyun dolaşımını sağlayan küçük bir pompa, deney düzeneğinin en alt bölgesine yerleştirilmiştir. Sıcak akışkanın debisi üç kademeli dolaşım pompası yardımıyla değiştirilebilmektedir.

Deney düzeneğinin su giriş hortumu şebeke musluğuna bağlanarak sisteme soğuk su girişi sağlanmaktadır. Sıcak ve soğuk akışkanların debileri rotametreler yardımıyla

ölçülmektedir. Isı değiştirici tipine bağlı olarak sıcak ve soğuk su dağıtıcısındaki gerekli vanalar açılarak su giriş-çıkışı sağlanmaktadır.



Şekil 14.1. Deney düzeneğinin şematik görünümü

Deneyin Yapılışı;

Deneyle iç-içe borulu ısı deęiřtiricisi ile yapılacak olup, ısı transfer alanı  $F = 0,0967 \text{ m}^2$

- Sigortaları açık (ON) konumuna getirin.
- Pompayı çalıştırın. Sıcak su dağıtıcısındaki 3 no'lu, soęuk su dağıtıcısındaki 6 no'lu vanayı açın. Debileri 1000 L/h'ye ayarlayın.
- Isıtıcı anahtarlarını açın. (2500 W)
- Sistem kararlı hale gelince sıcaklık ve debi deęerlerini Çizelge 14.1'e kaydedin.

#### 14.4. Ölçümler ve Hesaplamalar

Bir ısı deęiřtiricisinin performansı hakkında bilgi sahibi olabilmek için, ısı deęiřtiricisindeki toplam ısı geçiři ile akışkan giriş ve çıkış sıcaklıkları, toplam ısı geçiři katsayısı ve ısı geçiři toplam yüzey alanı arasında bir baęintı bulunması gerekir.

Çevreye olan ısı kaybı, potansiyel ve kinetik enerjilerdeki deęişimler ihmal edilmiştir. Ayrıca faz deęişiminin olmadığı ve özgül ısıların sabit kaldığı kabul edilmiştir. Bu şartlara sahip bir ısı deęiřtiricisi için:

$$\dot{Q} = \dot{m}_h c_{p,h} (T_{h,i} - T_{h,o}) \quad \text{Sıcak akışkandan olan ısı geçiři miktarı} \quad (1)$$

$$\dot{Q} = \dot{m}_c c_{p,c} (T_{c,i} - T_{c,o}) \quad \text{Soęuk akışkana olan ısı geçiři miktarı} \quad (2)$$

Termodinamiğin birinci kanunu analizi bize sıcak akışkanın entalpisindeki düşüşü ve soęuk akışkanın entalpisindeki yükseliři vermektedir. Bu da enerji dengesi olarak adlandırılır.

$$\dot{Q} = \dot{m}_h (h_o - h_i)_h + \dot{m}_c (h_o - h_i)_c \quad \text{veya} \quad (3)$$

$$\dot{Q} = \dot{m}_h c_{p,h} (T_{h,i} - T_{h,o}) + \dot{m}_c c_{p,c} (T_{c,i} - T_{c,o}) \quad (4)$$

Kayıplar yok sayıldığından değeri sıfırdır. Fakat deney sırasında ortama ısı kayıplarından dolayı sonuç sıfırdan farklı çıkabilmektedir.

***Taşınım katsayısı ve toplam ısı geçirme katsayısı***

İç ve dış taraftaki ısı taşınım katsayısı belirlenirken Newton soğuma kanunundan yararlanılmaktadır.

$$Q = UF(\Delta T)_{lm} \quad (5)$$

Burada;

U : Toplam ısı geçirme katsayısı ( $W/m^2 K$ )

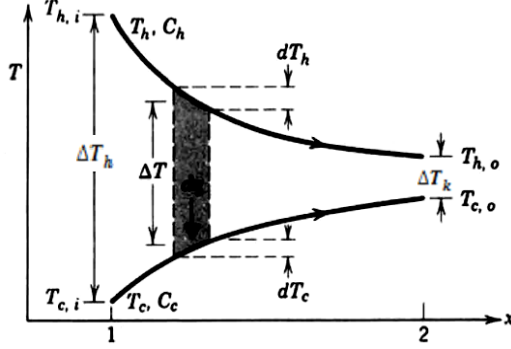
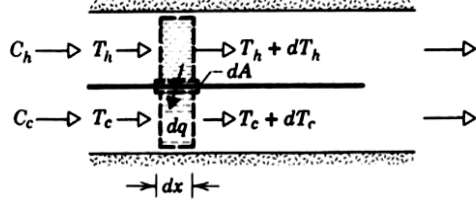
$\Delta T_{lm}$  : Logaritmik Ortalama sıcaklık farkı ( $^{\circ}C$ )

F : Isı transferi yüzey alanı ( $m^2$ )

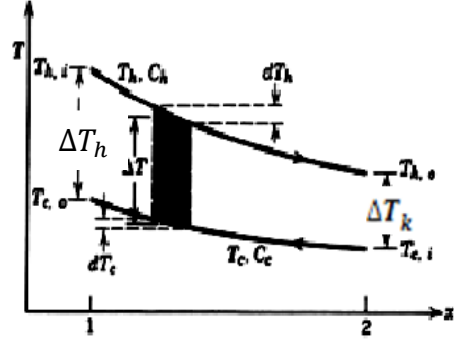
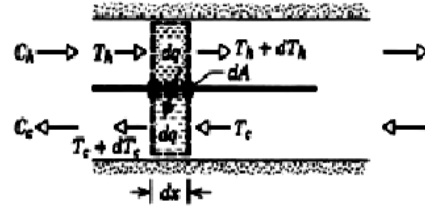
Cidar kalınlığının ince ve ısı iletim katsayısının büyük olduğu göz önüne alınarak cidardaki iletim terimi ihmal edilebilir. Bu kabuller altında kanatsız, borulu ısı değiştiricileri için toplam ısı geçirme katsayısı

$$U = \frac{1}{\frac{1}{h_h} + \frac{1}{h_c}} \quad (6)$$

Paralel akışlı ısı değiştirgeci



Zıt akışlı ısı değiştirgeci



Şekil 14.2. Paralel ve zıt akışlar için sıcaklıkların ısı değiştirgeci boyunca değişimi [2]

Logaritmik ortalama sıcaklık farkı,

$$\Delta T_m = \frac{\Delta T_b - \Delta T_k}{\ln\left(\frac{\Delta T_b}{\Delta T_k}\right)} \quad (7)$$

$$\Delta T_b = T_{h,i} - T_{c,i}$$

$$\Delta T_k = T_{h,o} - T_{c,o}$$

Burada  $\Delta T_m$ ; logaritmik sıcaklık farkını ifade etmektedir.

Isıtma suyuna verilen yük:

$$\dot{Q}_h = \dot{m}_h c_{p,h} (T_{h,i} - T_{h,o}) \quad (8)$$

Soğutma suyuna aktarılan yük:

$$\dot{Q}_c = \dot{m}_c c_{p,c} (T_{c,i} - T_{c,o}) \quad (9)$$

Kayıplar ihmal edildiği durumda  $\dot{Q}_h = \dot{Q}_c$  olacaktır.

Toplam ısı geiři katsayısı  $U = \frac{\dot{Q}}{F\Delta T_m}$  [W/m<sup>2</sup>K] (10)

izelge 14.1. lülen deęerler

lüm sayısı		1	2	3	4
Sıcak su giriş sıcaklığı, T <sub>hi</sub>	[°C]				
Sıcak su dönüş sıcaklığı, T <sub>ho</sub>	[°C]				
Soęuk su giriş sıcaklığı, T <sub>ci</sub>	[°C]				
Soęuk su dönüş sıcaklığı, T <sub>co</sub>	[°C]				
Isıtıcı giriş gücü, P <sub>1</sub>	[kW]				
Pompa ve fan giriş gücü, P <sub>2</sub>	[kW]				
Pompa giriş basıncı, p <sub>1</sub>	[MSS]				
Pompa çıkış basıncı, p <sub>2</sub>	[MSS]				
Basınc kaybı, P <sub>2</sub> -P <sub>1</sub>	[MSS]				
Sıcak suyun debisi $\dot{V}_1$	(L/h)	800			
Soęuk suyun debisi $\dot{V}_2$	(L/h)	500			

Deneyden İstenenler;

- Deneyin amacını ve deney düzeneęinin tesisat řemasıyla birlikte kısaca tanıtılması.
- Hesaplar kısmında verilen teorik bilgiye ve deney verilerine göre izelge 14.2'deki deęerlerin hesaplanması. (Raporda sadece bir ölüm için hesaplama ayrıntılarının verilmesi gerekmektedir.)
- Toplam ısı transferi katsayısı U ve toplam basın kaybı ΔP nin debi ile deęişimlerinin çizilmesi.

Çizelge 14.2. Hesaplanacak veriler

Hesaplanacak veriler	Deney No			
	1	2	3	4
Sıcak akışkanın ısı değiştiriciye giriş ve çıkışı arasındaki sıcaklık farkı				
Soğuk akışkanın ısı değiştiriciye giriş ve çıkışı arasındaki sıcaklık farkı				
Sıcak akışkan ile soğuk akışkan arasındaki ortalama logaritmik sıcaklık farkı; $\Delta T_{lm}$				
Sıcak akışkanın kaybettiği ısı, $\dot{Q}_h$				
Soğuk akışkanın kazandığı ısı, $\dot{Q}_c$				
Isı geçirgenlik değeri, U				

#### 14.5. Kaynaklar

- [1] YILMAZ, T., “Isı Değiştiricileri Ders Notu”, Osmaniye Korkut Ata Üniversitesi, 2013.
- [2] BULGURCU, H., “HT320 Çoklu Isı Değiştirici Eğitim Seti Deney Föyü”, Deneysan Eğitim Cihazları San. ve Tic. Ltd. Şti., Balıkesir, 2010.





**T.C.**  
**OSMANIYE KORKUT ATA ÜNİVERSİTESİ**  
**MÜHENDİSLİK FAKÜLTESİ**  
**MAKİNE MÜHENDİSLİĞİ BÖLÜMÜ**

# **DOĞAL VE ZORLANMIŞ ISI TAŞINIM DENEYİ**

## 15.1. Giriş

Isı bir enerji çeşidi olup, yüksek sıcaklıktaki bir ortamdan daha düşük sıcaklıktaki bir ortama kendiliğinden geçer. Isının geçtiği ortamlar gaz veya sıvı akışkanlar ile katılar olabilir. Bu ortamlara bağlı olarak ısı transferi, üç ayrı şekilde veya bunların bir arada bulunması ile meydana gelir.

Bunlar;

- Isı iletimi
- Isı taşınımı
- Isı ışınımı

şeklinde sınıflandırılmaktadır.

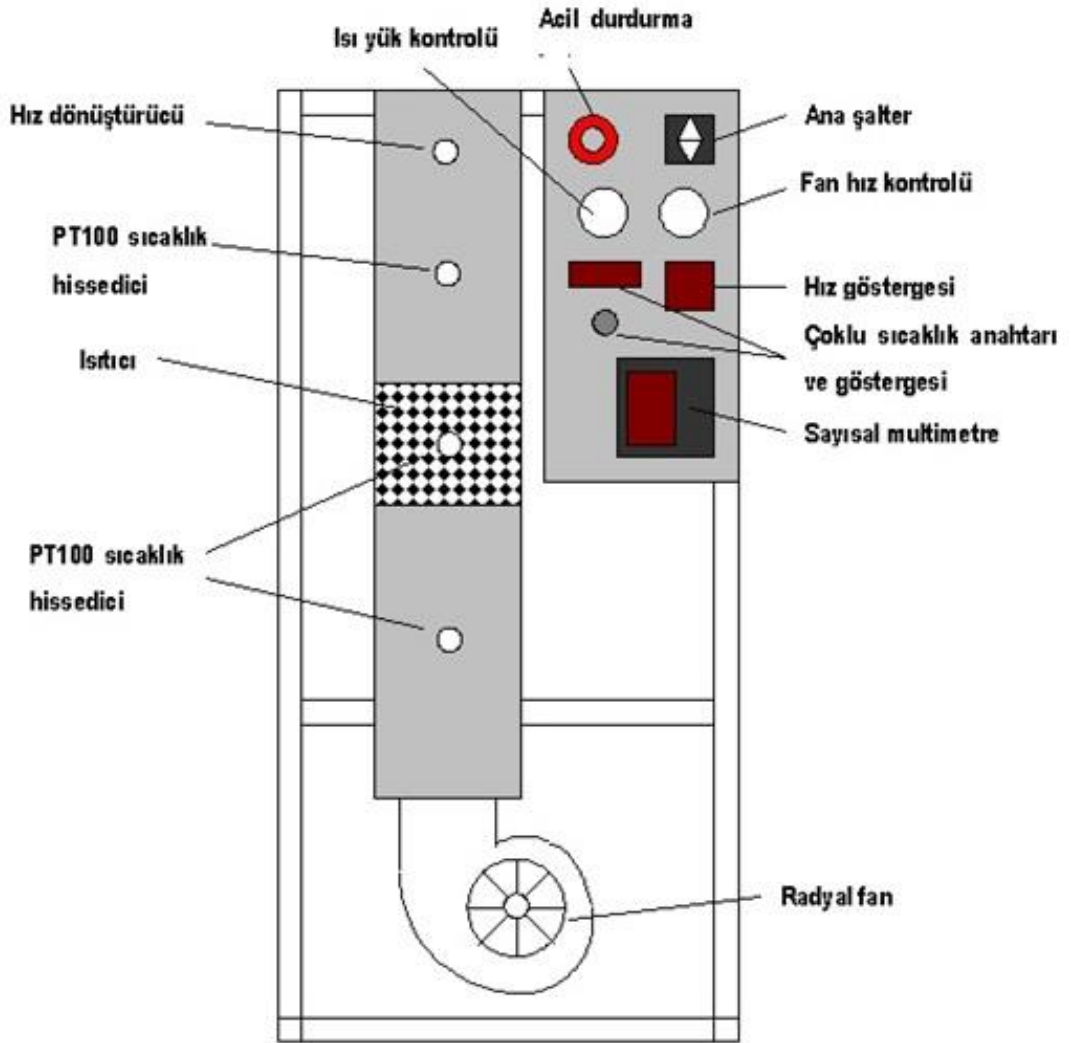
Bu deney kapsamı içerisinde ısı taşınımı incelenecek ve doğal taşınım ile zorlanmış taşınım tanıtılarak aralarındaki farklar üzerinde durulacaktır. Isı taşınımı olayı, akışkanın hareket şekline göre doğal ve zorlanmış taşınım olarak iki grupta incelenmektedir. Akışkanın hareketi dışarıdan bir enerji verilmesiyle (hava akımının fan, su akışının pompa vb. vasıtasıyla) sağlanıyorsa ısı taşınımı, zorlanmış ısı taşınımı adını alır. Eğer akışkanın hareketi (bir ısıtıcıyla temas eden havanın yükselmesi vb.) sıcaklık farkı neticesinde değişen yoğunluk vasıtasıyla meydana geliyorsa taşınım, doğal taşınım adını alır. Doğal taşınımdaki ısı taşınım katsayısı, zorlanmış taşınımdaki ısı taşınım katsayısına göre daha küçüktür.

## 15.2. Deneyin Amacı

Deneyin amacı farklı tip ısıtıcılarda hıza bağlı olarak ısı transferi katsayısının değişimi hesaplamaktır.

### 15.3. Deney Yöntemi

Deney düzeneği Şekil 15.1’de gösterilmiştir. Burada 3 farklı tip ısıtıcı kullanılacaktır. Düz levha tipi ısı değiştirici 163  $\Omega$  direncinde olup kolon yuvasına arka taraftan takılmalıdır (Şekil 15.2). Ayrıca enerji besleme kablosu cihaz kontrol panosunun arka yüzünde bulunan prize bağlanmalıdır. Enerji besleme kablosu cihaz kontrol panosunun arka yüzünde bulunan prize bağlanmalıdır. Çoklu levha tipi ısı değiştirici 155  $\Omega$  direncinde olup kolon yuvasına arka taraftan takılmalıdır (Şekil 15.3). Çubuklu tip ısı değiştirici 294  $\Omega$  direncinde olup kolon yuvasına arka taraftan takılmalıdır (Şekil 15.4).



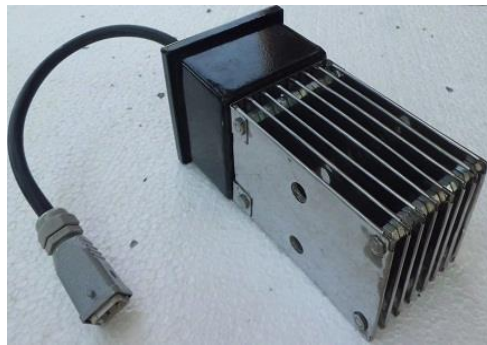
Şekil 15.1. Doğal ve zorlanmış taşınım eğitim seti şeması [1]

### Deneyin yapılışı;

- Düz levha tipi ısıtıcıyı kolondaki yuvasına yerleştirin ve elektrik bağlantı kablosunu yuvasına takın.
- Ana şalteri açın, ısıtıcıyı ısı yük kontrolü yardımıyla en yüksek değere ayarlayın.
- Fan hızını fan hız kontrolü yardımıyla belirli bir değere ayarlayın.
- Sistemin kararlı hale gelmesini bekleyin.
- Sıcaklıklar dengeli hale geldiğinde aşağıdaki tabloya kaydedin.
- Hava hızını sırasıyla 2.5, 4.0 m/s değerlerine ayarlayıp kararlılık sağlandığında ölçüm değerlerini tabloya kaydedin.
- 1-6 basamaklar arasındaki işlemleri çoklu düz levha ve çubuklu levha tipi ısıtıcılar için gerçekleştirin.
- Her üç tip ısıtıcı için tablo değerlerini kullanıp, örnekteki bağıntılar yardımıyla ısı transfer katsayılarını hesaplayın.



Şekil 15.2. Düz levha tipi ısı değiştirici



Şekil 15.3. Çoklu düz levha tipi ısı değiştirici



Şekil 15.4. Çubuklu levha tipi ısı değıştirci

#### 15.4. Ölçümler ve Hesaplamalar

Çizelge 15.1. Deneysel değerlerin gösterimi

Ölçüm sayısı		Düz levha			Çoklu düz levha			Çubuklu levha		
Kolon hava giriş sıcaklığı	$T_1$ [ $^{\circ}\text{C}$ ]									
Isıtıcı yüzey sıcaklığı	$T_2$ [ $^{\circ}\text{C}$ ]									
Kanal hava çıkış sıcaklığı	$T_3$ [ $^{\circ}\text{C}$ ]									
Kanal hava hızı	$U$ [m/s]	1.0	2.5	4.0	1.0	2.5	4.0	1.0	2.5	4.0
Isıtıcı akımı	$I_2$ [A]									
Isıtıcı voltajı	$U_2$ [Volt]									
Fan akımı	$I_1$ [A]									
Fan voltajı	$U_1$ [Volt]									

Ölçüm sonuçları Çizelge 15.1’de verilmiştir. Bu değerlerle hesaplamalar yapılmalıdır.

$$\text{Havaya aktarılan ısı güç} \quad Q = \dot{m}_h c_{ph} (T_3 - T_1) \quad [\text{kW}] \quad (1)$$

$\dot{m}_h$  =Hava debisi [kg/s]

$$\dot{m}_h = \frac{\dot{V}}{v} = \frac{A \cdot u_0}{v} = \frac{0,85 \cdot u \cdot A}{v} \quad (2)$$

$c_{ph}$  = Havanın özgül ısısı [kJ/kgK] (Ortalama hava sıcaklığı için Çizelge 15.2’den alınacaktır)

$(T_3 - T_1)$  Havanın çıkış-giriş sıcaklık farkı [°C]

A: Kolon kesiti (0.015 m<sup>2</sup>)

$$\text{Elektriksel giriş gücü:} \quad W = U_2 I_2 \quad [\text{W}] \quad (3)$$

(3)

$U_2$  : Isıtıcı voltajı [Volt]

$I_2$  : Isıtıcı akımı [Amper]

Toplam ısı geçişi şu bağıntı ile hesaplanır;

$$\dot{Q} = K A_h (\Delta T)_{lm} \quad (4)$$

$A_h$  : Isıtıcı yüzeyi [m<sup>2</sup>]

$$\Delta T_{ln} = \frac{\Delta T_g - \Delta T_\xi}{\ln \frac{\Delta T_g}{\Delta T_\xi}} \quad (5)$$

$$\Delta T_g = T_2 - T_1$$

$$\Delta T_\xi = T_2 - T_3$$

(1) ve (2) bağıntıları birleştirilirse toplam ısı geçirgenlik katsayısı:

$$h = \frac{\dot{Q}}{A_h(\Delta T)_{lm}} \text{ [W/m}^2\text{K]} \text{ bulunur.} \quad (6)$$

Çizelge 15.2. Havanın atmosferik basınçtaki fiziksel özellikleri [2]

$T$ (K)	$\rho$ (kg/m <sup>3</sup> )	$c_p$ (J/kg·K)	$\mu$ (kg/m·s)	$\nu$ (m <sup>2</sup> /s)	$k$ (W/m·K)	$\alpha$ (m <sup>2</sup> /s)	Pr
<b>Hava</b>							
100	3.605	1039	$0.711 \times 10^{-5}$	$0.197 \times 10^{-5}$	0.00941	$0.251 \times 10^{-5}$	0.784
150	2.368	1012	1.035	0.437	0.01406	0.587	0.745
200	1.769	1007	1.333	0.754	0.01836	1.031	0.731
250	1.412	1006	1.606	1.137	0.02241	1.578	0.721
260	1.358	1006	1.649	1.214	0.02329	1.705	0.712
270	1.308	1006	1.699	1.299	0.02400	1.824	0.712
280	1.261	1006	1.747	1.385	0.02473	1.879	0.711
290	1.217	1006	1.795	1.475	0.02544	2.078	0.710
300	1.177	1007	1.857	1.578	0.02623	2.213	0.713
310	1.139	1007	1.889	1.659	0.02684	2.340	0.709
320	1.103	1008	1.935	1.754	0.02753	2.476	0.708
330	1.070	1008	1.981	1.851	0.02821	2.616	0.708
340	1.038	1009	2.025	1.951	0.02888	2.821	0.707
350	1.008	1009	2.090	2.073	0.02984	2.931	0.707
400	0.8821	1014	2.310	2.619	0.03328	3.721	0.704
450	0.7840	1021	2.517	3.210	0.03656	4.567	0.703
500	0.7056	1030	2.713	3.845	0.03971	5.464	0.704
550	0.6414	1040	2.902	4.524	0.04277	6.412	0.706
600	0.5880	1051	3.082	5.242	0.04573	7.400	0.708
650	0.5427	1063	3.257	6.001	0.04863	8.430	0.712
700	0.5040	1075	3.425	6.796	0.05146	9.498	0.715
750	0.4704	1087	3.588	7.623	0.05425	10.61	0.719
800	0.4410	1099	3.747	8.497	0.05699	11.76	0.723
850	0.4150	1110	3.901	9.400	0.05969	12.96	0.725
900	0.3920	1121	4.052	10.34	0.06237	14.19	0.728
950	0.3716	1131	4.199	11.30	0.06501	15.47	0.731
1000	0.3528	1142	4.343	12.31	0.06763	16.79	0.733
1100	0.3207	1159	4.622	14.41	0.07281	19.59	0.736
1200	0.2940	1175	4.891	16.64	0.07792	22.56	0.738
1300	0.2714	1189	5.151	18.98	0.08297	25.71	0.738
1400	0.2520	1201	5.403	21.44	0.08798	29.05	0.738
1500	0.2352	1211	5.648	23.99	0.09296	32.64	0.735

\* ( $P_{\text{atm}} = 101.325 \text{ kPa}$ )

### **15.5. Kaynaklar**

- [1] BULGURCU, H., “HT330 Doğal ve Zorlanmış Taşınım Eğitim Seti Deney Föyü”, Deneysan Eğitim Cihazları San. ve Tic. Ltd. Şti., Balıkesir, 2010.
- [2] Yılmaz, T., Teorik ve Uygulamalı Isı Transferi, Papatya Yayıncılık, İstanbul, 1999.





**T.C.**  
**OSMANIYE KORKUT ATA ÜNİVERSİTESİ**  
**MÜHENDİSLİK FAKÜLTESİ**  
**MAKİNE MÜHENDİSLİĞİ BÖLÜMÜ**

# **ISI GERİ KAZANIM DENEYİ**

## **16.1. Deney No: 01**

### **16.1.1. Deneyin Adı**

Isı tekeri veriminin ve kapasitesinin hesaplanması

### **16.1.2. Giriş**

Klima sistemlerinde egzoz havasından yararlanmak veya soğutma sistemlerinde yoğuşturucudan atılan ısının kullanılması veya motorların soğutması ve egzoz gazlarından atılan ısının kullanılması işlemine “ısı geri kazanımı” denir. Bir başka deyişle herhangi bir makinede esas süreç sonucunda ısı atımı söz konusu oluyorsa atılan ısının kullanılması işlemine ısı geri kazanımı denir.

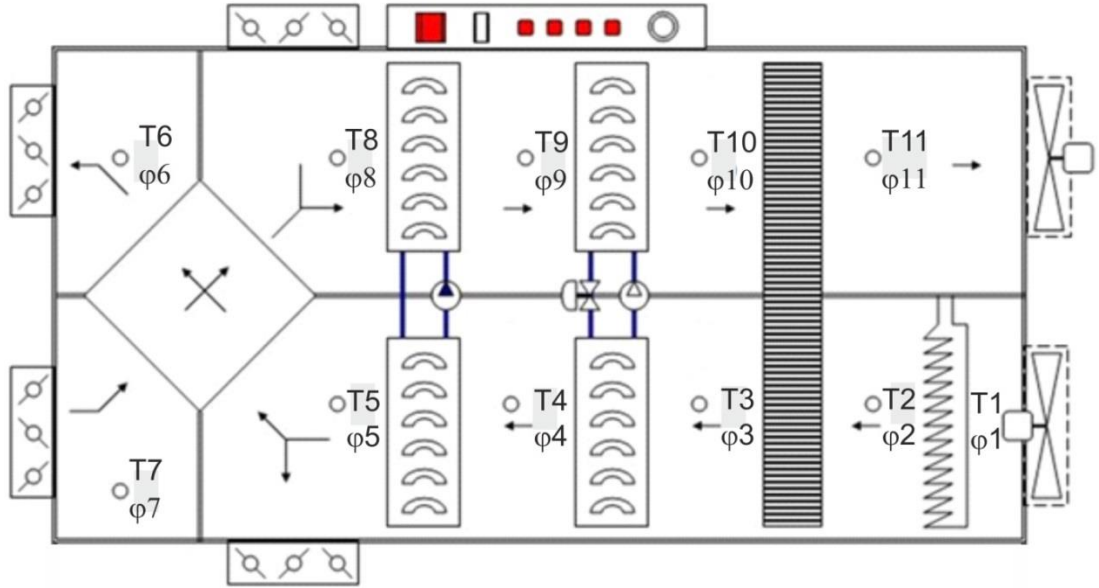
Isı geri kazanımına örnek teşkil eden bazı uygulamalar şöyledir;

- Bir proses soğutmasında geri yoğuşturucuda kazanılacak ısı büro ısıtmasında kullanılır.
- Nem alma, ön ısıtma gibi konfor şartlarının yaratılmasında kullanılır.
- Otellerde soğutma esnasında yoğuşturucudan atılan ısı, sıcak su elde etmek için kullanılır.

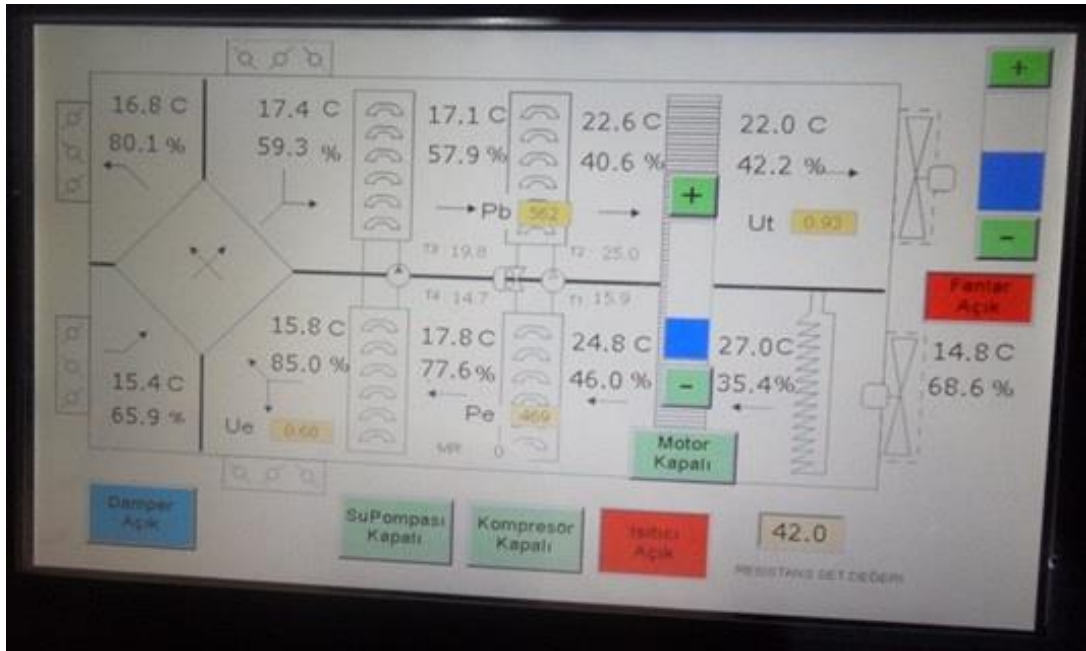
Isı geri kazanımında ısı kaynağındaki sıcaklığın düşük olması halinde bu ısı, ısı pompası yardımı ile sıcaklığı kullanılabilir.

### **16.1.3. Deneyin Amacı**

Isı tekerinde herhangi bir hava akış debisi ve devir sayısında verim ve kapasite değerlerinin deneysel olarak hesaplanması.



Şekil 16.1. Isı geri kazanım sistemleri eğitim seti şeması



Şekil 16.2. Isı geri kazanım sistemleri eğitim ekranı

#### 16.1.4. Deney Yöntemi

- Sigortaları açık (ON) konumuna getirin.
- Fanları dokunmatik ekran yardımıyla çalıştırın.
- Fan frekansını 80 Hz değerine ayarlayın.
- Plakalı ısı değiştirici üstünde ve altındaki hava damperlerini açık konuma getirin.
- Isı tekeri devir sayısını 20 d/d olarak ayarlayın.
- Isıtıcı rezistansları  $T_1$  sıcaklığı  $40^\circ\text{C}$  olacak şekilde ayarlayın.
- Sistem kararlı hale gelince sıcaklık, nem ve hava hızı değerlerini Çizelge 16.1'e kaydedin.
- Çizelgedeki değerleri kullanarak aşağıdaki hesaplamaları yapın. Bu hesaplamalar için psikometrik diyagramdan (Şekil 16.3) yararlanın.
- Farklı fan frekansları ve ısı tekeri devir sayıları için bu deneyi tekrarlayabilirsiniz.

#### 16.1.5. Ölçümler ve Hesaplamalar

Çizelge 16.1. Sıcaklık ve nem ölçüm değerleri

Ölçüm sayısı	1	2	3
Isıtıcı çıkışındaki hava sıcaklığı, $T_2$ [ $^\circ\text{C}$ ]			
Isıtıcı çıkışındaki havanın nemi, $\phi_2$ [%]			
Isı tekeri alt çıkış hava sıcaklığı, $T_3$ [ $^\circ\text{C}$ ]			
Isı tekeri alt çıkış hava nemi, $\phi_3$ [%]			
Isı tekeri üst giriş hava sıcaklığı, $T_{10}$ [ $^\circ\text{C}$ ]			
Isı tekeri üst giriş hava nemi, $\phi_{10}$ [%]			
Isı tekeri üst çıkış hava sıcaklığı, $T_{11}$ [ $^\circ\text{C}$ ]			
Isı tekeri üst çıkış hava nemi, $\phi_3$ [%]			
Isı tekeri devir sayısı, $n_1$ [d/d]			
Fan frekansı, $f_1$ [Hz]			
Taze hava hızı (üst kanal), $u_t$ [m/s]			
Egzoz hava hızı (alt kanal), $u_e$ [m/s]			

Isı tekerine verilen yük:  $\dot{Q}_1 = \dot{m}_e * (h_3 - h_2)$

Isı tekerinden alınan yük:  $\dot{Q}_2 = \dot{m}_t * (h_{11} - h_{10})$

Isıl verim deęeri:  $\eta_t = \frac{T_2 - T_3}{T_2 - T_{10}} [\%]$

Havanın hacimsel debisi  $\dot{V}_t = A * U_t \text{ [m}^3/\text{s]}$

$$\dot{V}_e = A * U_e \text{ [m}^3/\text{s]}$$

A: Panjur Kesit Alanı (m<sup>2</sup>) = 0,2763 m<sup>2</sup>

Havanın kütleli debisi  $\dot{m}_t = \dot{V}_t / v_t \text{ [kg/s]}$

$$\dot{m}_e = \dot{V}_e / v_e \text{ [kg/s]}$$

$v_t$  =Taze havanın özgül hacmi (m<sup>3</sup>/kg)

$v_e$  =Egzoz havanın özgül hacmi (m<sup>3</sup>/kg)

#### 16.1.6. Kaynaklar

[1] Deneysan Deney Föyleri

## 16.2. Deney No: 02

### 16.2.1. Deneyin Adı

Plakalı ısı deęiřtirici veriminin hesaplanması

### 16.2.2. Deneyin Amacı

Plakalı ısı deęiřtiricide herhangi bir hava akıř debisinde verim ve kapasite deęerlerinin deneysel olarak hesaplanması

### 16.2.3. Deney Yöntemi

- Sigortaları açık (ON) konumuna getirin.
- Fanları dokunmatik ekran yardımıyla çalıştırın.
- Fan frekansını 80 Hz deęerine ayarlayın.
- Plakalı ısı deęiřtirici üstünde ve altındaki hava damperlerini kapalı konuma, dolayısıyla yan alındaki damperleri açık konuma getirin.
- Isıtıcı rezistansları  $T_1$  sıcaklığı 40°C olacak şekilde ayarlayın.
- Sistem kararlı hale gelince sıcaklık, nem ve hava hızı deęerlerini Çizelge 16.2'ye kaydedin.
- Çizelgedeki deęerleri kullanarak ařağıdaki hesaplamaları yapın. Bu hesaplamalar için psikometrik diyagramdan (Şekil 16.3) yararlanın.
- Farklı fan frekansları için bu deneyi tekrarlayabilirsiniz.

#### 16.2.4. Ölçümler ve Hesaplamalar

Çizelge 16.2. Sıcaklık ve nem ölçüm değerleri

Ölçüm sayısı	1	2	3
Egzoz havası eşanjör giriş sıcaklığı, $T_5$ [°C]			
Egzoz havası eşanjör giriş nemi, $\phi_5$ [%]			
Egzoz havası eşanjör çıkış sıcaklığı, $T_6$ [°C]			
Egzoz havası eşanjör çıkış nemi, $\phi_6$ [%]			
Taze hava eşanjör giriş sıcaklığı, $T_7$ [°C]			
Taze hava eşanjör giriş nemi, $\phi_7$ [%]			
Taze hava eşanjör çıkış sıcaklığı, $T_8$ [°C]			
Taze hava eşanjör çıkış nemi, $\phi_8$ [%]			
Isı tekeri devir sayısı, $n_1$ [d/d]			
Fan frekansı, $f_1$ [Hz]			
Taze hava hızı (üst kanal), $u_t$ [m/s]			
Egzoz hava hızı (alt kanal), $u_e$ [m/s]			

Eşanjöre verilen yük:  $\dot{Q}_1 = \dot{m}_e * (h_6 - h_5)$

Eşanjörden alınan yük:  $\dot{Q}_2 = \dot{m}_t * (h_8 - h_7)$

Isıl verim değeri:  $\eta_t = \frac{T_5 - T_6}{T_5 - T_7}$  [%]

Havanın hacimsel debisi  $\dot{V}_t = A * U_t$  [m<sup>3</sup>/s]

$$\dot{V}_e = A * U_e \text{ [m}^3\text{/s]}$$

A: Panjur Kesit Alanı (m<sup>2</sup>) = 0,2763 m<sup>2</sup>

Havanın kütleli debisi  $\dot{m}_t = \dot{V}_t / v_t$  [kg/s]

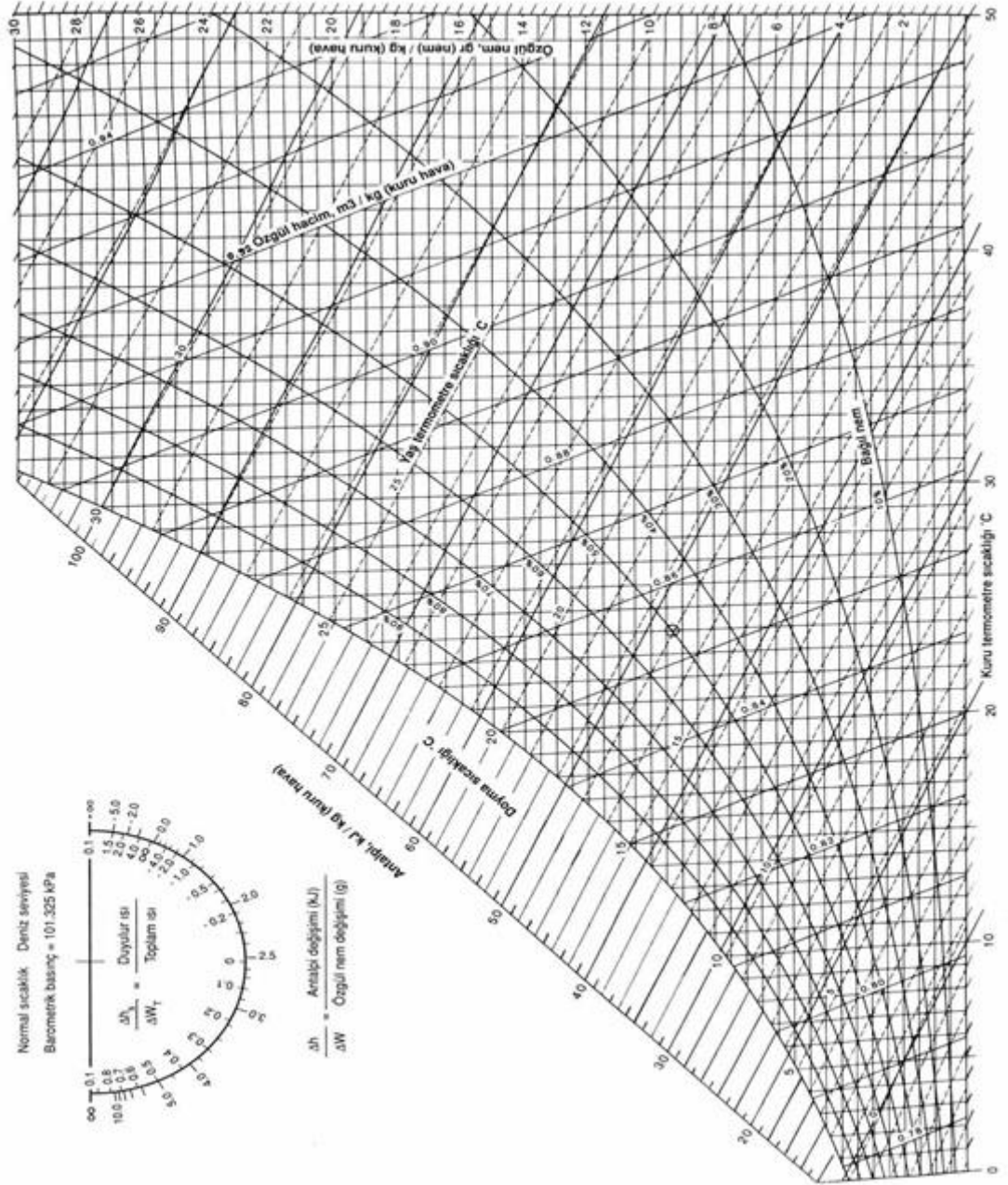
$$\dot{m}_e = \dot{V}_e / v_e \text{ [kg/s]}$$

$v_t$  =Taze havanın özgül hacmi (m<sup>3</sup>/kg)

$v_e$  =Egzoz havanın özgül hacmi (m<sup>3</sup>/kg)

## 16.2.5. Kaynaklar

[1] Deneysan Deney Föyleri



Şekil 16.3. Psikometrik diyagram





**T.C.**  
**OSMANIYE KORKUT ATA ÜNİVERSİTESİ**  
**MÜHENDİSLİK FAKÜLTESİ**  
**MAKİNE MÜHENDİSLİĞİ BÖLÜMÜ**

# **TEMEL SOĞUTMA DENEYİ**

## 17.1. Deney No: 01

### 17.1.1. Deneyin Adı

Yoğuşturucuda yoğuşmanın gözlenmesi

### 17.1.2. Giriş

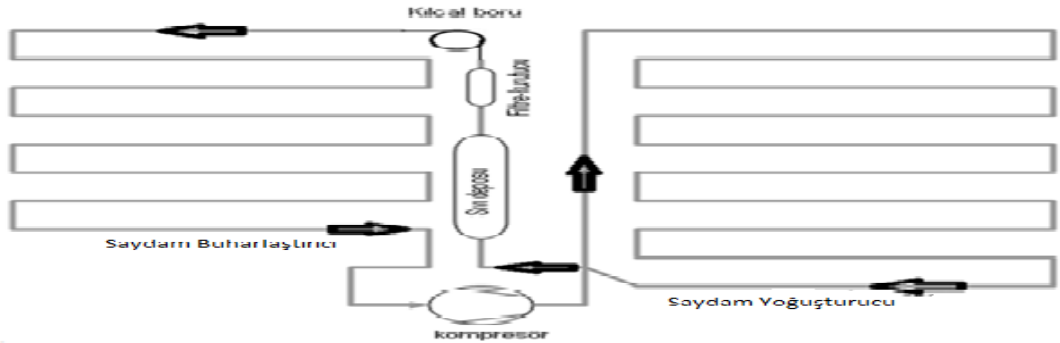
Bir soğutma çevrimi, soğutucu bir akışkanın ısıyı alması ve daha sonra da vermesi ile oluşan değişikliklerin tanımlandığı, bir soğutucu içinde gerçekleşen çevrimdir.

Çevrim döngüsü şu şekildedir;

Kompresör tarafından alçak basınçtaki soğutucu akışkan yüksek basınca çıkartılarak buradan yoğuşturucuya yollanır, yoğuşturucuda yoğuşma oluşturulur ve genişleme valfinden geçerek alçak basınçta sıvı hale dönüştürülür ve buradan buharlaştırıcı vasıtası ile soğutma gerçekleştirilir.

### 17.1.3. Deneyin Amacı

Buharlaştırıcı boruları içinde renklendirilmiş soğutucu akışkanın nasıl buharlaştığını gözlemek



Şekil 17.1. Saydam soğutma eğitim seti şeması

#### 17.1.4. Deney Yöntemi

- Ana şalteri açın.
- Şalterleri yardımıyla kompresör ve buharlaştırıcı/yoğuşturucu fanlarını çalıştırın.
- Kompresörden itibaren yoğuşturucu girişine doğru yükselen saydam boru içindeki olayları gözleyin. Yağın nasıl sürüklendiğine dikkat edin.
- Yoğuşturucuda soğutucu akışkanın ısınıcı cidarlara bırakarak nasıl yoğunlaştığını gözlemleyin.
- Sıvının yoğuşturucu sonuna doğru nasıl birikmeye başladığını gözleyin.
- Metal boru kılavuz yuvalarına elle dokunarak bu bölgenin atılan ısı nedeniyle sıcak hale geldiğini denetleyin.
- Yoğuşturucu girişinin çıkışa göre niçin daha sıcak olduğunu araştırın.
- Anahtarları kapatıp cihazı durdurun.

#### 17.1.5. Kaynaklar

- [1] Deneysan Deney Föyleri

## **17.2. Deney No: 02**

### **17.2.1. Deneyin Adı**

Kılcal boruda genleşmenin gözlenmesi

### **17.2.2. Deneyin Amacı**

Kılcal borudan veya herhangi bir kısma elemanından ayrılan soğutucu akışkanın düşük basınçta ortamdan ısı alarak nasıl buharlaştığını gözlemek.

### **17.2.3. Deney Yöntemi**

- Ana şalteri açın.
- Şalterleri yardımıyla kompresör ve buharlaştırıcı/yoğuşurucu fanlarını çalıştırın.
- Flüoresan sıvı (yeşil) ile renklendirilmiş soğutucu akışkanın (R-134a) kılcal boru çıkışından itibaren nasıl püskürdüğünü ve nasıl buhar fazına geçtiğini gözleyin.
- Kılcal boru çıkışındaki rakor üzerine dokunarak soğumanın nasıl gerçekleştiğini gözlemleyin.
- Kılcal boru çıkışında soğutucu akışkanın ne kadarının sıvı ve ne kadarının buhar fazında olduğunu ekteki R-134a yardımıyla nasıl bulunduğunu araştırın.
- Anahtarları kapatıp cihazı durdurun.

### **17.2.4. Kaynaklar**

[1] Deneysan Deney Föyleri

### **17.3. Deney No: 03**

#### **17.3.1. Deneyin Adı**

Buharlaştırıcıda buharlaşmanın gözlenmesi

#### **17.3.2. Deneyin Amacı**

Kılcal borudan veya herhangi bir kısma elemanından ayrılan soğutucu akışkanın düşük basınçta ortamdan ısı alarak nasıl buharlaştığını gözlemek.

#### **17.3.3. Deney Yöntemi**

- Ana şalteri açın.
- Şalterleri yardımıyla kompresör ve buharlaştırıcı/yoğuşturucu fanlarını çalıştırın.
- Kompresörden itibaren yoğuşturucu girişine doğru yükselen saydam boru içindeki olayları gözleyin. Yağın nasıl sürüklendiğine dikkat edin.
- Yoğuşturucuda soğutucu akışkanın ısınıcı cidarlara bırakarak nasıl yoğunlaştığını gözlemleyin.
- Sıvının yoğuşturucu sonuna doğru nasıl birikmeye başladığını gözleyin.
- Metal boru kılavuz yuvalarına elle dokunarak bu bölgenin atılan ısı nedeniyle sıcak hale geldiğini denetleyin.
- Yoğuşturucu girişinin çıkışa göre niçin daha sıcak olduğunu araştırın.
- Anahtarları kapatıp cihazı durdurun.

#### **17.3.4. Kaynaklar**

[1] Deneysan Deney Föyleri



**T.C.**  
**OSMANIYE KORKUT ATA ÜNİVERSİTESİ**  
**MÜHENDİSLİK FAKÜLTESİ**  
**MAKİNE MÜHENDİSLİĞİ BÖLÜMÜ**

# **İKLİMLENDİRME VE HAVALANDIRMA SİSTEMİ DENEYİ**

## 18.1. Deney No: 1

### 18.1.1. Giriş

İklimlendirme bir mahalın veya ortamın hava sıcaklığının, neminin, hava hızının ve kalitesinin yıl içerisinde istenen değerlerde tutulması işlemidir.

Ortam için bu değerler;

**Sıcaklık:** Mahal sıcaklığı kış durumunda (18-24 °C), yaz durumunda (22-27 °C) olmak üzere dış ortama göre ve iklimlendirilecek mahalın kullanım amacına göre değişmektedir.

**Nem:** Mahal içerisindeki bağıl nem konfor iklimlendirilmesinde %30 - %60 arasında olmalıdır. Endüstriyel tesislerde işlemlere göre bu değerler değişebilir.

**Hava Hızı:** İnsanları rahatsız etmeyecek şekilde hava hızı kış ve yaz durumlarına göre; kış artlarında 0,1 m/s, yaz şartlarında ise 0,2 - 0,3 m/s arasında değişmektedir.

**Hava Kalitesi:** Yıl boyunca iklimlendirilecek mahalın iç ve dış kirleticilerden arındırılması ve havanın taze tutulması gerekmektedir.

Atmosferik havanın (nemli havanın) termodinamik özelliklerini gösteren çizgeye psikrometrik çizge denir. Üzerinde iklimlendirme işlemleri (ısıtma, soğutma, nemlendirme, nem alma...) gösterilir. Psikrometrik çizge iklimlendirme sistemlerinin tasarımında ve hesaplamalarında büyük kolaylık sağlar. Farklı haller için tekrarlanan hesaplamalardan kurtulmamızı sağlar.

Psikrometrik çizge için bazı temel kavramlar;

**Atmosferik Hava:** İçerisinde bir miktar su buharı (nem) bulunan atmosfer havasıdır.

**Kuru Hava:** İçerisinde su buharı bulunmayan havadır.

**Kuru Termometre Sıcaklığı (KT):** Atmosferik havanın normal termometre sıcaklığıdır.

**Yaş Termometre Sıcaklığı (YT):** Belirli şartlarda bulunan ıslak havanın ısını değiştirilmeden doyma durumuna getirerek ölçülen sıcaklığa denir. Direkt olarak ölçülemez. Bunun için termometre haznesine suya doymuş bir pamuk fitil sarmak ve üzerinden hava akışı sağlamak gerekir.

**Özgül (Mutlak) Nem ( $\omega$ ):** Birim ağırlıktaki nemli havanın ihtiva ettiği su buharının kuru hava ağırlığına oranına denir.

**Bağıl (İzafi) Nem ( $\phi$ ):** Havadaki mevcut su buharı basıncının aynı kuru termometre sıcaklığının doymuş havanın buharı basıncına denir. Veya havadaki su buharı miktarının, aynı sıcaklıktaki havada bulunabilecek en çok su buharı miktarına oranıdır.

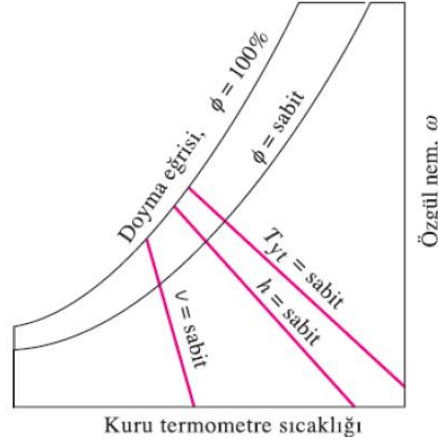
**Çiy Noktası Sıcaklığı:** Nem ihtiva eden bir havayı soğutursak, bir sıcaklıkta soğuyan hava içindeki nem yoğuşur. Bu sıcaklıktaki havanın sıcaklığına çiy noktası sıcaklığı denir. Veya sabit basınçta soğutulduğu zaman yoğuşmanın başladığı zamandır.

**Gizli Isı:** Faz değişimi ile ilgili ısıdır.

**Duyulur Isı:** Sıcaklık artışı ile ilgili ısıdır.

Psikrometrik çizgenin temel öğeleri Şekil 18.1'de gösterilmektedir. Kuru termometre sıcaklıkları yatay eksen, özgül nemler ise dikey eksen yer almaktadır. Psikrometrik çizgenin sol bitiminde, bir doğru yerine doyma hattı verilen bir eğri vardır. Doymuş havanın tüm halleri bu eğri üzerinde yer alır. Bu nedenle söz konusu eğri aynı zamanda %100 bağıl nem eğrisidir.

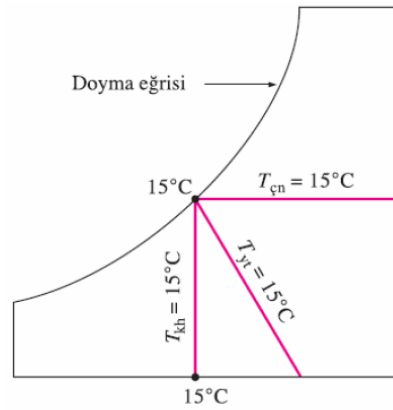




Şekil 18.1. Psikrometrik çizgenin genel çizimi

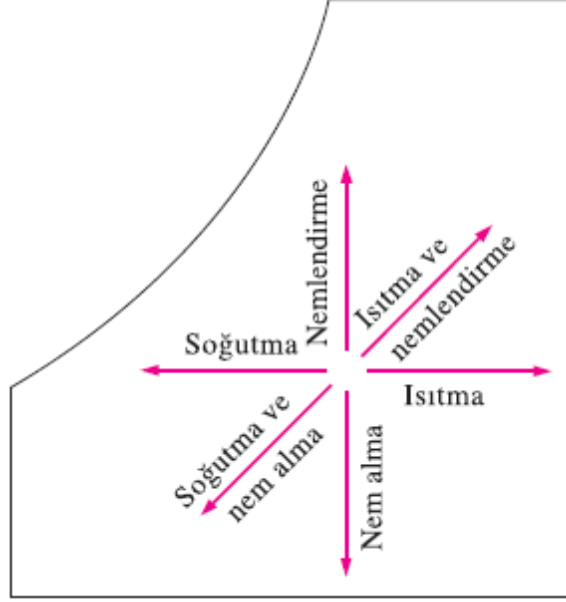
Sabit yaş termometre sıcaklığı doğruları sağa doğru azalan eğimli bir davranış gösterirler. Sabit özgül hacim doğruları da benzer şekilde yer alırlar, ancak daha diktirler. Sabit entalpi doğruları sabit yaş termometre doğrularına hemen hemen paraleldir. Bu nedenle bazı çizgelerde sabit yaş termometre doğruları sabit entalpi doğruları olarak kullanılmaktadır.

Kuru termometre, yaş termometre ve çiy noktası sıcaklıkları doymuş hava için aynıdır (Şekil 18.2). Bu nedenle atmosferik havanın çiy noktası sıcaklığı, psikrometrik çizge üzerindeki herhangi bir nokta için, bulunulan noktadan doyma eğrisine yatay bir doğru çizerek ( $\omega = \text{sabit}$ ) bulunabilir. Bu doğrunun doyma eğrisiyle kesiştiği nokta çiy noktası sıcaklığıdır.



Şekil 18.2. Doymuş havanın kuru termometre, yaş termometre ve çiy noktası sıcaklıklarının gösterimi

Değişik iklimlendirme işlemleri Şekil 18.3'te psikrometrik çizge üzerinde gösterilmiştir.



Şekil 18.3. Değişik iklimlendirme işlemleri [3]

### 18.1.2. Deneyin Amacı

Havaya ısıtma, nemlendirme ve ısı geri kazanımı uygulandığındaki durum değişmelerini incelemek.

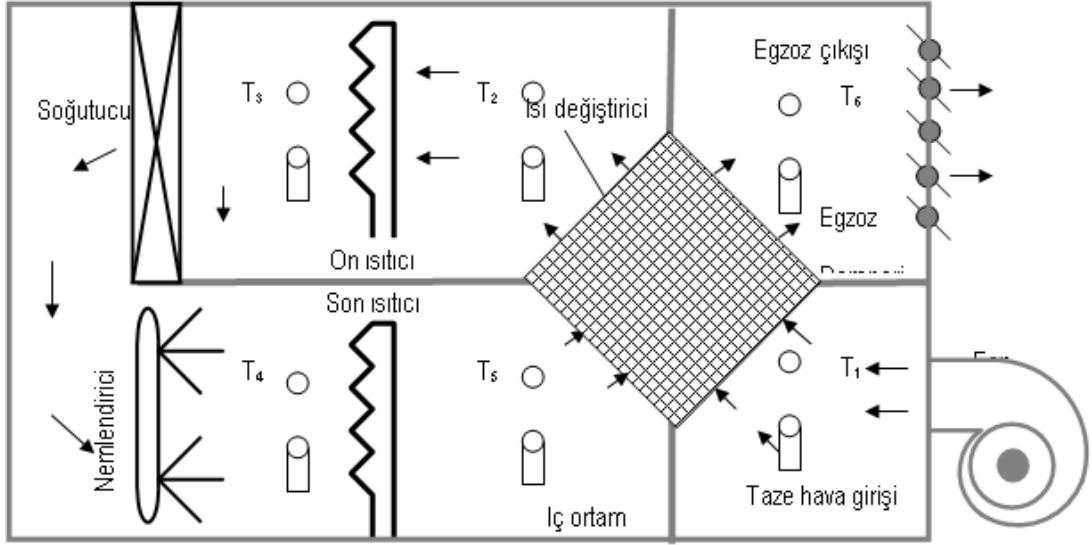
### 18.1.3. Deney Yöntemi

Bu deney düzeneğinde Isı Geri Kazanımlı Klima Santrali Eğitim Seti kullanılacaktır. Deney düzeneğinin şeması Şekil 18.4'de gösterilmiştir. Ayrıca hava hızölçer (anemometre) gerekmektedir.

Deneyin yapılışı;

- Sigortaları açarak fanı çalıştırın ve panjurdaki hava hızını ortalama 1,2 m/s hıza ayarlayın.

- Ön ısıtıcıyı çalıştırıp sıcaklıkların kararlı hale gelmesini bekleyin.
- Ön ısıtıcı giriş ve çıkış sıcaklıklarını kaydedin.
- Bu sıcaklık değerlerini psikrometrik çizgeye yerleştirin.
- Bu noktalara ait entalpi, özgül hacim ve özgül nem noktalarını bulun.



Şekil 18.4. Isı geri kazanımlı klima santral eğitim seti şeması [1]

#### 18.1.4. Ölçümler ve Hesaplamalar

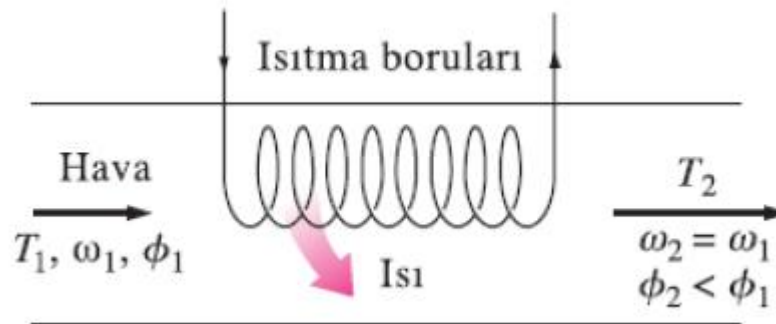
Ölçümler için Çizelge 18.1 verilmiştir. Deneysel sonuçlar bu çizelgeye işlenecektir.

Çizelge 18.1. Deneysel değerlerin gösterimi

Ölçüm sayısı		1	2	3	4
Giriş kuru termometre	$T_1$ [ $^{\circ}\text{C}$ ]				
Giriş bağıl nem	$\varphi_1$ [%]				
Isı deęiřtirici çıkışı kuru t.	$T_2$ [ $^{\circ}\text{C}$ ]	8			
Isı deęiřtirici çıkışı bağıl nem	$\varphi_2$ [%]	62			
Ön ısıtma sonu kuru term.	$T_3$ [ $^{\circ}\text{C}$ ]	20			
Ön ısıtma sonu bağıl nem	$\varphi_3$ [%]	30			
Soğ. Nem sonu kuru term.	$T_4$ [ $^{\circ}\text{C}$ ]				
Soğ. nem sonu bağıl nem	$\varphi_4$ [%]				
Son ısıtma sonu kuru term.	$T_5$ [ $^{\circ}\text{C}$ ]				
Son ısıtma sonu bağıl nem	$\varphi_5$ [%]				
Isı deęiřtirici çıkışı kuru t.	$T_6$ [ $^{\circ}\text{C}$ ]				
Isı deęiřtirici bağıl nem	$\varphi_6$ [%]				
Hava hızı	$u$ [m/s]	1,2			
Giren havanın özgül hacmi	$v$ [m <sup>3</sup> /kg]	0,799			
Ön ısıtıcı akımı	$I_1$ [A]	2,68			
Son ısıtıcı akımı	$I_2$ [A]				
Hat gerilimi	$U$ [V]	220			

#### 18.1.4.1. Isıtma hesapları

Bu işlem sırasında havanın nemlendirilmesi ya da havadan nem alınması söz konusu olmadığından havadaki nem miktarı sabit kalır (Şekil 18.5,  $\omega = \text{sabit}$ ). Bu tür bir ısıtma işlemi, psikrometrik çizgede yatay bir doğru olarak görünen sabit özgül nem doğrusunu izleyerek, artan kuru termometre sıcaklığı yönünde gelişir.



Şekil 18.5. Isıtma işlemi [3]

Isıtıcı gücü:  $\dot{Q}_e = E.I$  [W]

E: hat gerilimi (Volt) ve I: Isıtıcı akımı (A)

Havadaki entalpi değişmesi:  $\dot{Q}_g = \dot{m}_h \Delta h$

$\dot{m}_h$ : hava debisi (kg/s)

$$\dot{m}_h = \frac{V_h}{v}$$

$\Delta h$ : havadaki entalpi değişimi (kJ/kg)

#### 18.1.4.2. Nemlendirme Hesapları

Havadaki entalpi değişmesi:  $Q = 0$  (Adyabatik (sabit entalpi) nemlendirme)

$$\dot{m}_{su} = \dot{m}_h(w_4 - w_3) \text{ kg/s}$$

#### 18.1.4.3. Isı Geri Kazanım Hesabı

Isı değiştiricisine giren taze hava entalpisi  $h_{t,g} = \dots$

Isı değiştiricisine giren çıkış(eksoz) hava entalpisi  $h_{e,g} = \dots$

Isı değiştiricisinden çıkan taze hava entalpisi  $h_{t,\zeta} = \dots$

Isı değiştiricisinden çıkan çıkış hava entalpisi  $h_{e,\zeta} = \dots$

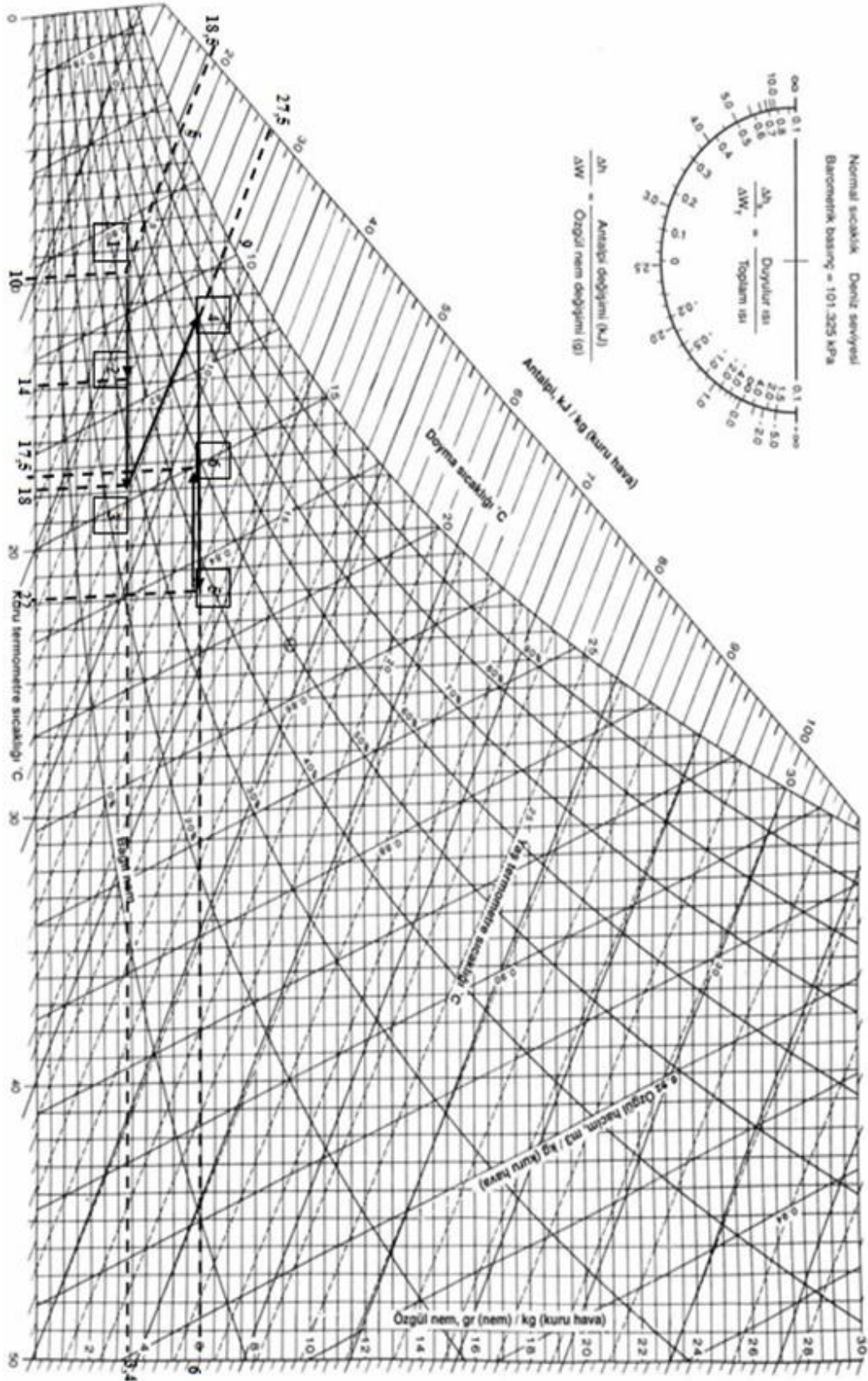
$$\dot{Q}_t = \dot{M}_h(h_{t,\zeta} - h_{t,g}) = \dots$$

$$\dot{Q}_t = \dot{M}_h(h_{e,g} - h_{e,\zeta}) = \dots$$

#### 18.1.5. Kaynaklar

- [1] Bulgurcu, H., “K-212 Isı Geri Kazanımlı Klima Santrali Eğitim Seti Deney Föyü”, Deneysan Eğitim Cihazları San. ve Tic. Ltd. Şti., Balıkesir, 2010.
- [2] Yılmaz, T., “Isıtma ve İklimlendirme Ders Notu”, Osmaniye Korkut Ata Üniversitesi, 2013.
- [3] Çengel, Y., “Mühendislik Yaklaşımıyla Termodinamik”, Güven Yayınevi, 2010.

- [4] Ashrae, “Handbook of Fundamentals”, Atlanta: American Society of Heating, Refrigeration, and Air-Conditioning Engineers, 2009.



Şekil 18.6. Hava-Su buharı karışımının psikrometrik çizge [2]

## **18.2. Deney No: 2**

### **18.2.1. Deneyin Amacı**

Havaya soğutma işlemi uygulandığındaki durum değişmelerini incelemek.

### **18.2.2. Deney Yöntemi**

Bu deney düzeneğinde “Geri ısı kazanımlı klima santrali eğitim seti” kullanılacaktır. Deney düzeneğinin şeması Şekil 18.4’de gösterilmiştir. Ayrıca hava hızölçer (anemometre) gerekmektedir.

Deneyin yapılışı;

- Sigortaları açarak fanı çalıştırın ve panjurdaki hava hızını ortalama 1,2 m/s hıza ayarlayın.
- Ön ısıtıcıyı çalıştırıp sıcaklıkların kararlı hale gelmesini bekleyin.
- Ön ısıtıcı giriş ve çıkış sıcaklıklarını kaydedin.
- Bu sıcaklık değerlerini psikrometrik çizgeye yerleştirin.
- Bu noktalara ait entalpi, özgül hacim ve özgül nem noktalarını bulun.

### **18.2.3. Ölçümler ve Hesaplamalar**

Ölçümler için Çizelge 18.2 verilmiştir. Deneysel sonuçlar bu çizelgeye işlenecektir.



Çizelge 18.2. Deneysel değerlerin gösterimi

Ölçüm sayısı		1	2	3	4
Giriş kuru termometre	$T_1$ [ $^{\circ}\text{C}$ ]				
Giriş bağıl nem	$\varphi_1$ [%]				
Isı değiştirici çıkışı kuru t.	$T_2$ [ $^{\circ}\text{C}$ ]	8			
Isı değiştirici çıkışı bağıl nem	$\varphi_2$ [%]	62			
Ön ısıtma sonu kuru term.	$T_3$ [ $^{\circ}\text{C}$ ]	20			
Ön ısıtma sonu bağıl nem	$\varphi_3$ [%]	30			
Soğ. Nem sonu kuru term.	$T_4$ [ $^{\circ}\text{C}$ ]				
Soğ. nem sonu bağıl nem	$\varphi_4$ [%]				
Son ısıtma sonu kuru term.	$T_5$ [ $^{\circ}\text{C}$ ]				
Son ısıtma sonu bağıl nem	$\varphi_5$ [%]				
Isı değiştirici çıkışı kuru t.	$T_6$ [ $^{\circ}\text{C}$ ]				
Isı değiştirici bağıl nem	$\varphi_6$ [%]				
Hava hızı	$u$ [m/s]	1,2			
Giren havanın özgül hacmi	$v$ [m <sup>3</sup> /kg]	0,799			
Ön ısıtıcı akımı	$I_1$ [A]	2,68			
Son ısıtıcı akımı	$I_2$ [A]				
Hat gerilimi	$U$ [V]	220			

Hesaplamalar;

$$\text{Havadaki entalpi değişmesi: } \dot{Q} = m_h \Delta h + \dot{m}_{su} h_{su}$$

$m_h$ : hava debisi (kg/s)

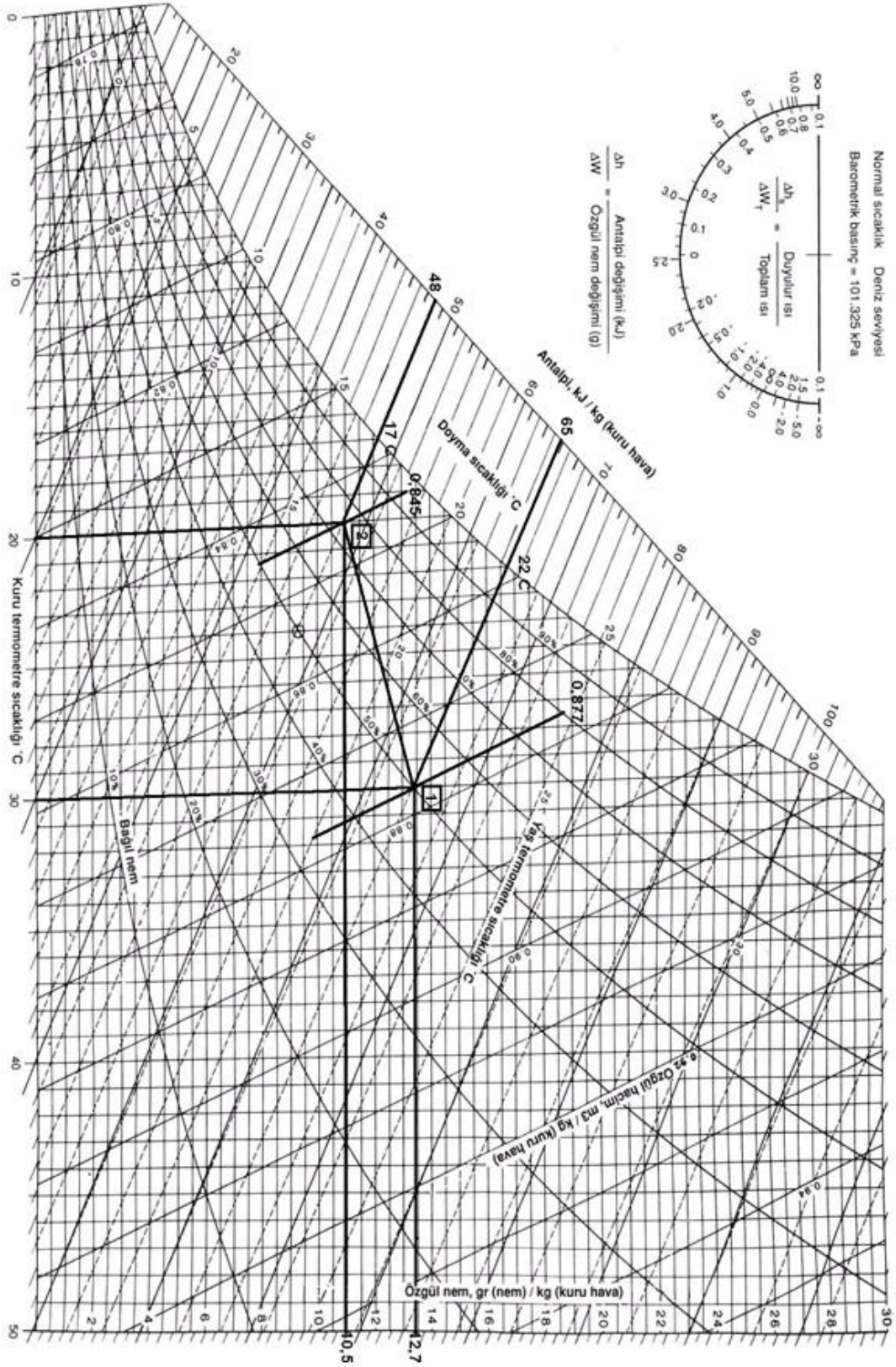
$\Delta h$ : havadaki entalpi değişimi (kJ/kg)

$$\dot{m}_h = \frac{V_h}{v}$$

#### 18.2.4. Kaynaklar

- [1] Bulgurcu, H., “K-212 Isı Geri Kazanımlı Klima Santrali Eğitim Seti Deneysel Föyü”, Deneysan Eğitim Cihazları San. ve Tic. Ltd. Şti., Balıkesir, 2010.
- [2] Yılmaz, T., “Isıtma ve İklimlendirme Ders Notu”, Osmaniye Korkut Ata Üniversitesi, 2013.
- [3] Çengel, Y., “Mühendislik Yaklaşımıyla Termodinamik”, Güven Yayınevi, 2010.

- [4] Ashrae, “Handbook of Fundamentals”, Atlanta: American Society of Heating, Refrigeration, and Air-Conditioning Engineers, 2009.

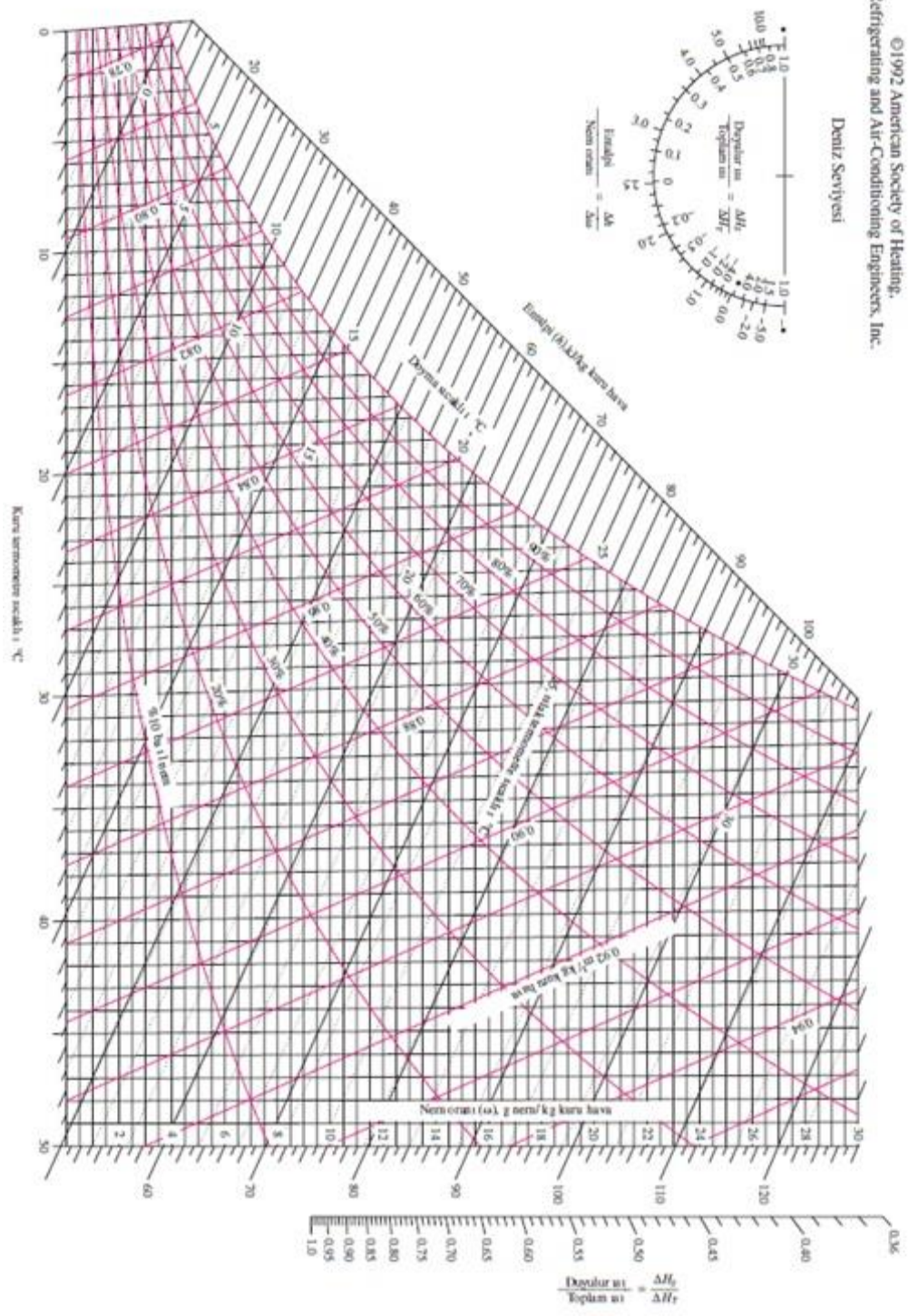


Şekil 18.7. Hava-su buharı karışımının psikrometrik çizge [2]



©1992 American Society of Heating,  
Refrigerating and Air-Conditioning Engineers, Inc.

Deniz Seviyesi



Şekil 18.8. Psikometrik çizge [4]

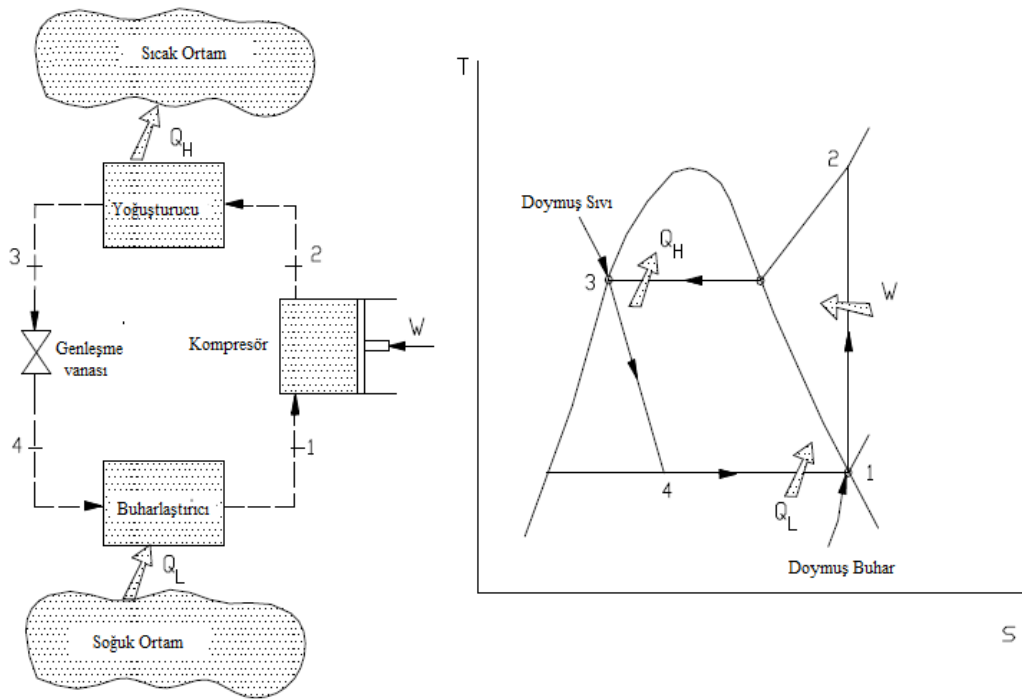


**T.C.**  
**OSMANIYE KORKUT ATA ÜNİVERSİTESİ**  
**MÜHENDİSLİK FAKÜLTESİ**  
**MAKİNE MÜHENDİSLİĞİ BÖLÜMÜ**

# **HAVA-SU KAYNAKLI ISI POMPASI DENEYİ**

## 19.1. Giriş

Isı pompası, mekanik enerjiyi kullanarak düşük sıcaklıktaki bir ortamdan aldığı ısı enerjisini daha yüksek sıcaklıktaki bir ortama aktarma işlemini gerçekleştiren cihazdır. Isı pompası temelde Şekil 19.1’de verildiği gibi yoğuşturucu, genişleme vanası, buharlaştırıcı ve kompresör elemanlarından oluşmaktadır.



Şekil 19.1. Isı pompasının çalışma prensibi [1]

Soğutucu akışkan kompresöre buhar olarak girer ve burada basıncı yoğuşturucu basıncına yükseltilir. Akışkan kompresörden çok yüksek sıcaklıkta çıkar ve yoğuşturucuya kızgın buhar olarak girer. Yoğuşturucuya giren kızgın buhar önce doymuş buhar olur ve daha sonra sıcak ortama ısı vererek yoğuşur. Akışkan yoğuşturucudan doymuş sıvı olarak çıkar ve genişleme vanasına girer. Genleşme vanasında sabit entalpide basıncı düşer. Akışkan buharlaştırıcıya girer ve soğuk ortamdan ısı alarak buharlaşır. Akışkan buharlaştırıcıdan çıkıp kompresöre girerek çevrim tamamlanır.



Yukarıdaki işlemlerle buharlaştırıcıda ısı soğuk ortamdamdan alınıp, yoğuşturucuda sıcak ortama verilir.

## 19.2. Deneyin Amacı

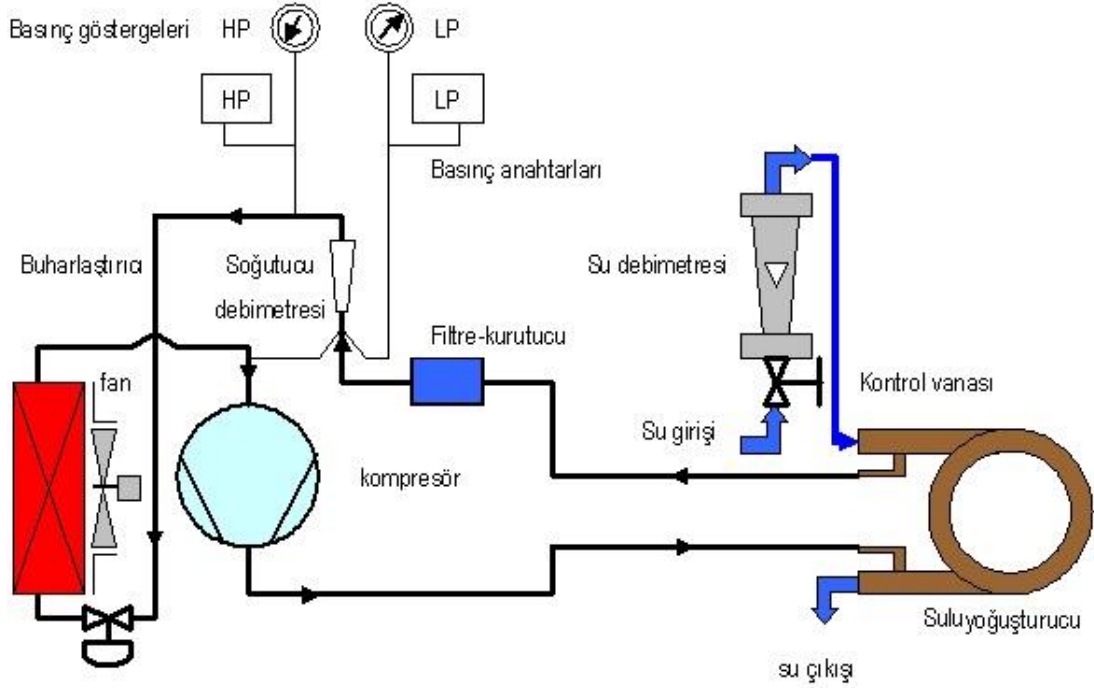
Deneyin amacı, ısı pompası etkinliğinin çeşitli parametrelere göre deneysel olarak incelenmesidir. Isı pompalarının etkinliği (COP'si: Coefficient of Performance) birçok şarta bağlı olmakla birlikte yoğuşturucuya giren suyun ve ortam havasının sıcaklıklarına da bağlıdır. Farklı ortam ve su giriş sıcaklıkları kullanılarak farklı verim değerleri elde edilebilir.

## 19.3. Deney Yöntemi

Bu deneyde Hava-Su Kaynaklı Isı Pompası Eğitim Seti kullanılacaktır. Deneyde oda sıcaklığını ölçmek için bir termometre kullanılacaktır. Deney setinin şeması Şekil 19.2'de gösterilmiştir.

Deneyin yapılışı;

- Yoğuşturucu su debisini en büyük değere (250 L/h) ayarlayınız. Sonra sistemi çalıştırınız ve ısı pompasının kararlı hale gelmesini sağlayın.
- Çizelge 19.1'de verilen ölçümleri yapın.
- Hava sıcaklığını sabit tutarak yoğuşturucu su akış debisini her defasında 50 L/h azaltın.
- Artışları  $T_6 = 55 \text{ }^\circ\text{C}$  oluncaya kadar tekrarlamaya devam edin.



Şekil 19.2. Hava-Su kaynaklı ısı pompası eğitim seti şeması [2]

#### 19.4. Ölçümler ve Hesaplamalar

Çizelge 19.1. Deney sonuçları

Ölçüm sayısı		1	2	3	4	5
Oda sıcaklığı, $T_a$	[ $^{\circ}\text{C}$ ]					
Hat gerilimi,	$U$ [Volt]					
Kompresör akımı,	$I_c$ [Amper]					
Kompresör güç katsayısı	$\text{Cos}\Phi$					
Yoğurturucu su giriş sıcaklığı	$T_5$ [ $^{\circ}\text{C}$ ]					
Yoğurturucu su çıkış sıcaklığı	$T_6$ [ $^{\circ}\text{C}$ ]					
Yoğurturucu su debisi, $\dot{V}_s$	[lt/h]	250	200	150	100	50

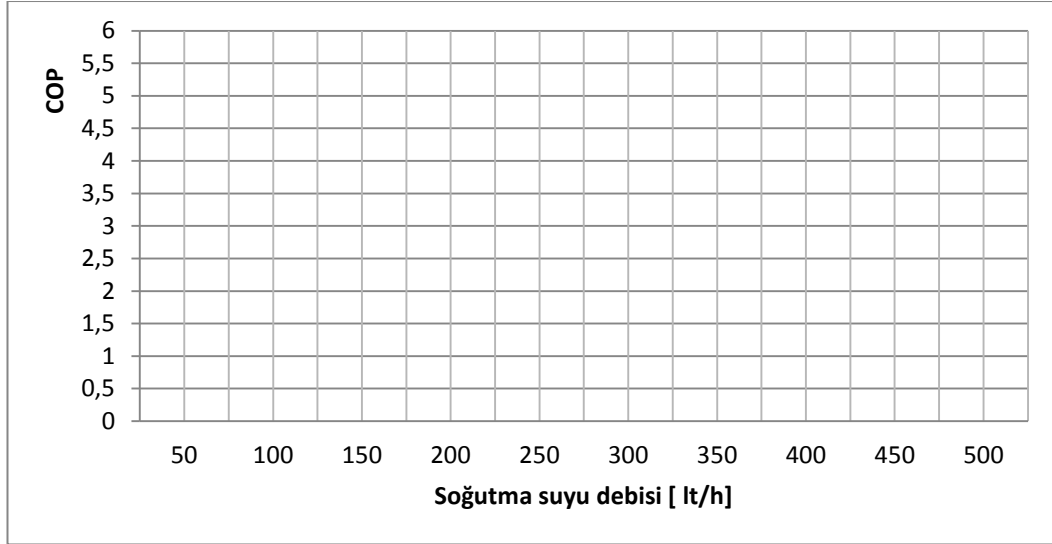


Hesaplamalar;

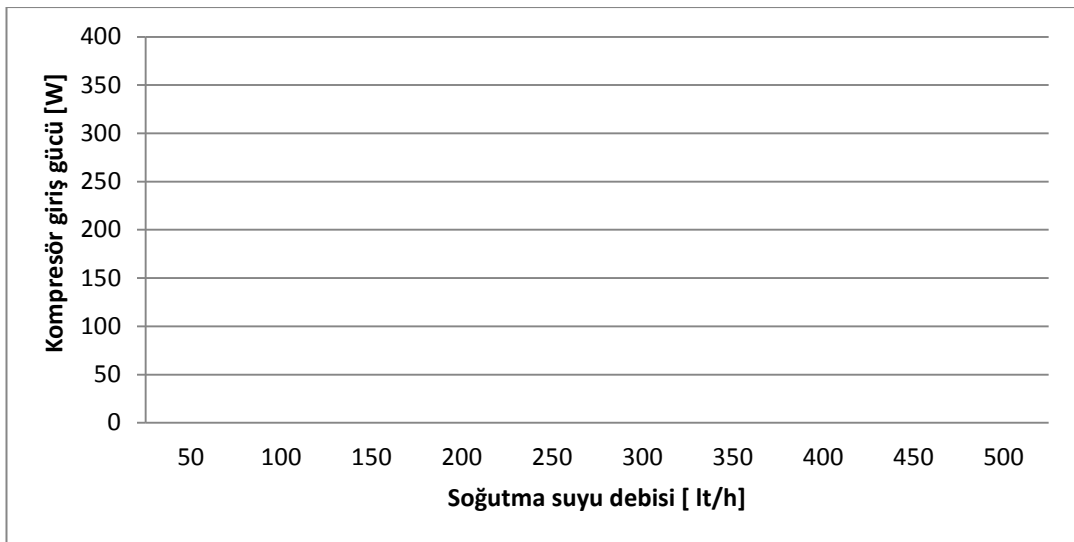
$$\text{Kompresörün çektiği güç: } W = U.I_c \cos\phi \quad (\text{W})$$

$$\text{Suya verilen ısı: } \dot{Q}_S = \dot{M}_{su} c_{psu} (T_6 - T_5) \quad (\text{W})$$

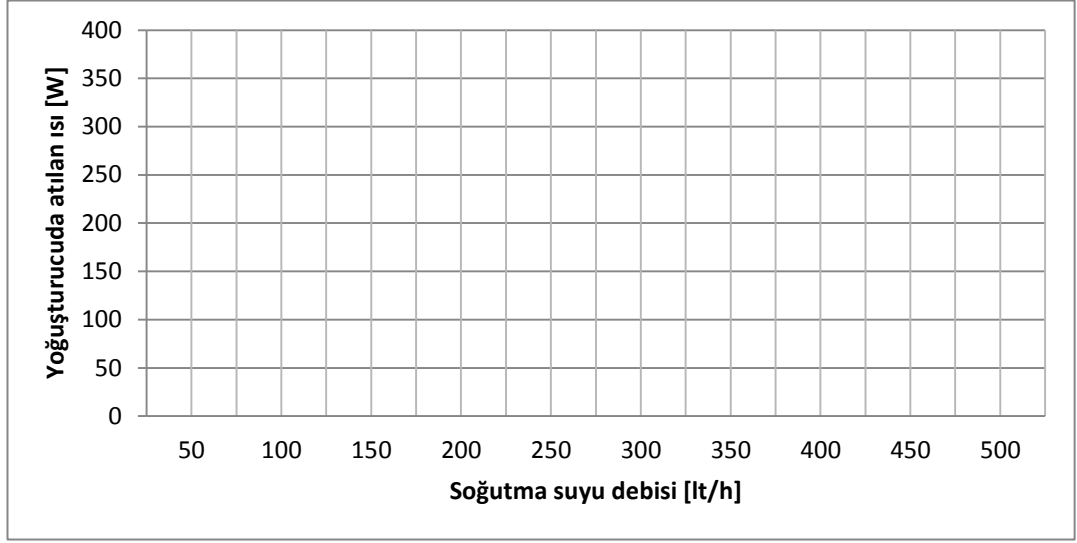
$$\text{Etkinlik(COP)} = \dot{Q}_S / W$$



Şekil 19.3. Isı pompası etkinliğinin (COP) soğutma suyu debisi ile değişimi



Şekil 19.4. Soğutma suyu debisi ile kompresörün çektiği gücün değişimi



Şekil 19.5. Yoğuşturucuda atılan ısının soğutma suyu debisi ile değişimi

### 19.5. Kaynaklar

- [1] Yılmaz, T., “Soğutma Teknolojisi Ders Notları”, Osmaniye Korkut Ata Üniversitesi, 2013.
- [2] Bulgurcu, H., “K-215 Hava-Su Kaynaklı Isı Pompası Eğitim Seti Deney Föyü”, Deneysan Eğitim Cihazları San. ve Tic. Ltd. Şti., Balıkesir, 2010.



**T.C.**  
**OSMANIYE KORKUT ATA ÜNİVERSİTESİ**  
**MÜHENDİSLİK FAKÜLTESİ**  
**MAKİNE MÜHENDİSLİĞİ BÖLÜMÜ**

# **ENDÜSTRİYEL SOĞUTMA DENEYİ**

### **20.1. Giriş**

Bir soğutma makinesinin performansı kompresör giriş/ çıkış sıcaklıkları ve basınçları ile yoğuşturucu çıkış sıcaklığı ölçülerek değerlendirilebilir. Bu basit yöntem uygulanarak soğutma makinesinin durumu hakkında ayrıntılı bilgiler elde edilir.

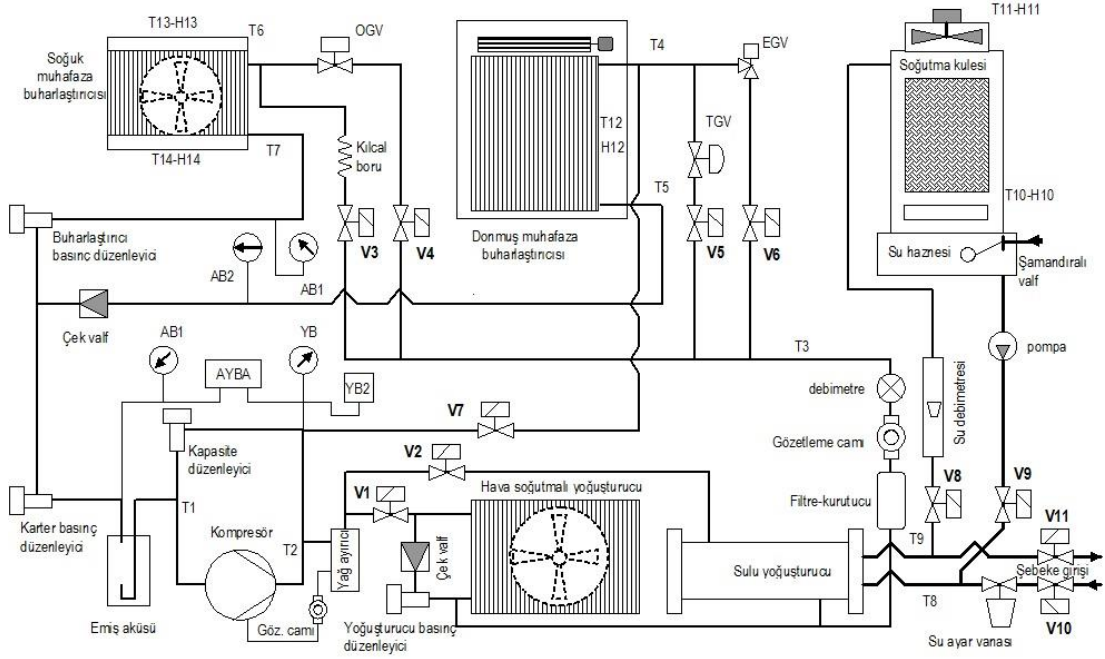
Soğutma makinemizde soğutucu akışkan olarak R 134a kullanılmaktadır. Hem su soğutmalı yoğuşturucu hem de hava soğutmalı yoğuşturucu kullanılabilir. Su soğutmalı yoğuşturucu seçeneğinde soğutma kulesinin giriş ve çıkış sıcaklıkları ve su debisi ölçülerek yoğuşturucunun ısıtma yükü bulunur.

### **20.2. Deneyin Amacı**

Var olan bir soğutma makinesinin performansı kompresör giriş/çıkış sıcaklıkları ve basınçları ile yoğuşturucu çıkış sıcaklığı ölçülerek hesaplanması amaçlanmaktadır. Bu basit yöntem her türlü soğutma makinelere uygulanabilir.

### **20.3. Deney Yöntemi**

Soğutma makinesini incelemek için Şekil 20.1'de Endüstriyel Soğutma Eğitim Seti adlı deney düzeneği kullanılmaktadır. Deney düzeneğinde birden çok genleşme vanaları ve basınç düzenleyicileri, hava ve su soğutmalı yoğuşturucu, iki ayrı buharlaştırıcı, su soğutma kulesi, sıvı tankı ve kurutucu bulunmaktadır. Su soğutmalı yoğuşturucu da su debisi rotametre yardımıyla ölçülecektir.



Şekil 20.1. Endüstriyel soğutma eğitim ünitesi akış şeması [1]

Deneyin yapılışı;

- V2, V5 ve V10-V11 vanalarını açın. Böylece termostatik valf devreye girmiş olacaktır.
- Dokunmatik ekran üzerinden kompresörü ve 1. buharlaştırıcı fanını çalıştırın.
- Su tesisat giriş ve çıkışını hortumlar yardımıyla şebekeye bağlayın.
- Su akış düzenleyici vanasını basma hattı basıncı 6 bar olacak şekilde ayarlayın.
- Şartlar kararlı hale geldiğinde tablo ölçümlerini kaydedin.
- Su akış düzenleyici vanasını bu defa basma hattı basıncı 8 bar olacak şekilde ayarlayın.
- Şartlar kararlı hale geldiğinde tablo ölçümlerini kaydedin.
- Düğmeleri ve su bağlantılarını kapatarak sistemi durdurun.

## 20.4. Hesaplamalar ve Ölçümler

Hesaplamalar su soğutmalı yoğuşturucu için yapılacaktır.

Kompresör giriş (1) ve çıkış basınçları (2):

$P_1 = \dots$  bar ve  $P_2 = \dots$  bar

Kompresör giriş (1) ve çıkış sıcaklıkları (2):

$T_1 = \dots$  °C ve  $T_2 = \dots$  °C

Yoğuşturucu çıkış sıcaklığı:

$T_6 = \dots$  °C

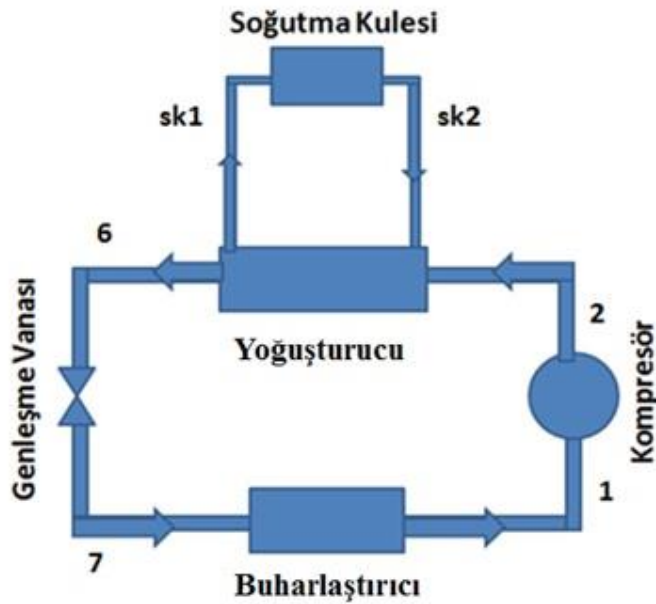
Su soğutma kulesi giriş ve çıkış sıcaklığı:

$T_{sk1} = \dots$  °C ve  $T_{sk2} = \dots$  °C

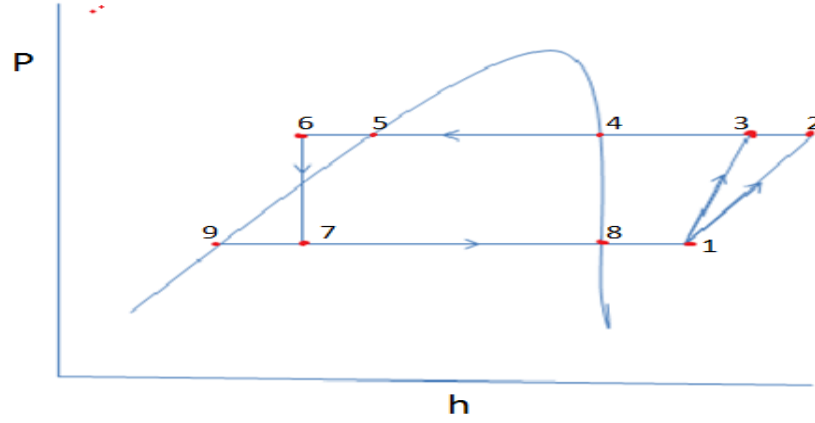
$\dot{M}_s = \dots$  kg/s

Kabuller;

Suyun yoğunluğu  $\rho = 997$  kg/m<sup>3</sup>,  $c_p = 4178$  J/kg.K olarak alınacaktır. Kompresör giriş basıncı buharlaştırıcı giriş ve çıkış basınçları, kompresör çıkış basıncı da yoğuşturucu giriş ve çıkış basınçlarına eşit olarak alınacaktır.



Şekil 20.2. Soğutma makinasının şematik görünümü



Şekil 20.3. Soğutma çevriminin P-h çizgesinde gösterimi

Verilen değerler yardımıyla Şekil 20.3'te verilen P-h diyagramındaki noktalar bulunur. Bu noktalardaki entalpiler aşağıda verilmiştir.

$$h_1 = \dots \text{ kJ/kg}, h_2 = \dots \text{ kJ/kg}, h_6 = h_7 = \dots \text{ kJ/kg}$$

$$h_9 = \dots \text{ kJ/kg doymuş sıvı entalpisi}$$

$$h_8 = \dots \text{ kJ/kg doymuş buhar entalpisi}$$

Ayrıca Şekil 20.3'ten veya daha hassas olarak Çizelge 20.1'den  $T_y = T_4 = T_5 = \dots \text{ }^\circ\text{C}$  ve  $T_b = T_7 = T_8 = \dots \text{ }^\circ\text{C}$  değerleri elde edilir.

Soğutucu akışkanın kütleli debisi;

Bunun için ilk önce yoğuşturucudan alınan ısı hesaplanır.

$$\dot{Q}_{iK} = \dot{Q}_K = \dot{M}_s \cdot c_{p_s} \cdot \Delta T = \dots \text{ kW}$$

Soğutucu akışkan debisi de aşağıdaki eşitlikten elde edilir.

$$\dot{M}_R = \frac{\dot{Q}_c}{h_2 - h_6} = \dots \frac{\text{kg}}{\text{h}}$$

Kuruluk derecesi;

Buharlaştırıcı girişindeki kuruluk derecesi

$$x_7 = \frac{h_7 - h_9}{h_8 - h_9} \text{ olarak bulunur.}$$

$COP_{C,s}$  ve  $COP_{g,s}$  (Carnot etkinliđi ve gerek etkinlik);

$$COP_{C,s} = \frac{T_b}{T_y - T_b}$$

olarak elde edilir. Sođutma gerek etkinliđi de

$$COP_{R,s} = \frac{h_1 - h_7}{h_2 - h_1} \text{ olarak hesaplanır.}$$

Kompresör gücü;

Kompresöre verilen g

$$W = \dot{M}_R \cdot (h_2 - h_1) = \dots kW$$

olarak elde edilir.

Buharlařtırıcı ısısı;

Buharlařtırıcıya verilen ısı da ařađıdaki gibi hesaplanır.

$$\dot{Q}_e = \dot{M}_R \cdot (h_1 - h_7) \dots kW$$

olarak ıkar.

Kompresör izantropik verimi;

$$\eta_i = \frac{h_3 - h_1}{h_2 - h_1}$$

eřitliđinden bulunur. Bunun iin nce  $h_3$  n bulunması gerekli olduđundan ve  $s_1 = s_3$

kabulyle 3 noktası belirlenir. Buradan da

$$h_3 = \dots kJ/kg$$

olarak elde edilir.

İkinci kanun verimi;

$$\eta_{IK} = \frac{COP_{g,s}}{COP_{C,s}} = \dots$$

řeklinde bulunur.

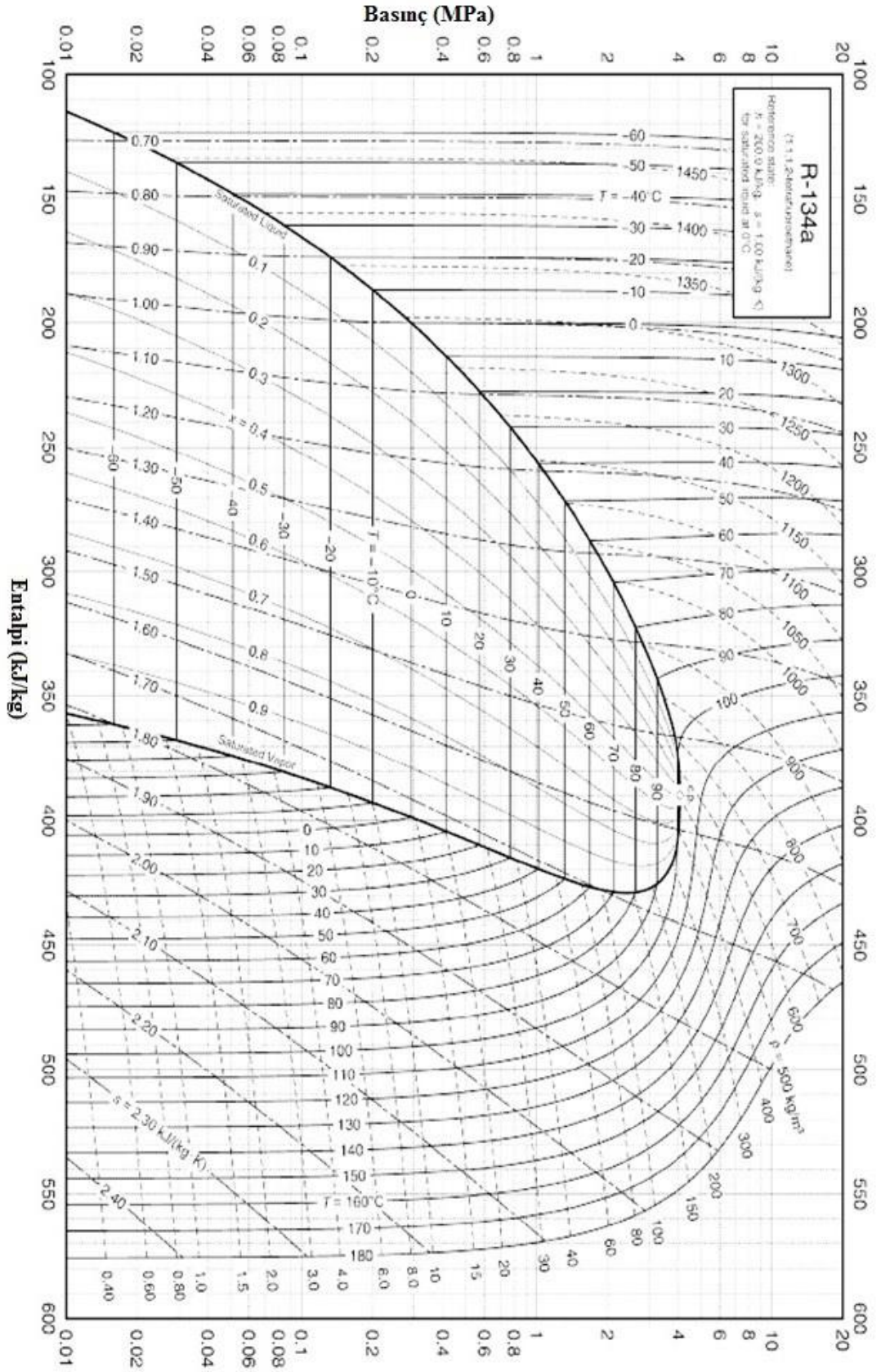


Çizelge 20.1. Ölçümler

Özellikler / ölçüm sayısı	Okunan gösterge	1	2	3
Emme hattı basıncı, $P_1$ [kPa]	AB			
Basma hattı basıncı, $P_2$ [kPa]	YB			
Kompresör giriş sıcaklığı, $T_1$ [ $^{\circ}$ C]	$T_1$			
Basma hattı sıcaklığı, $T_2$ [ $^{\circ}$ C]	$T_2$			
Yoğuşturucu çıkış sıcaklığı, $T_6$ [ $^{\circ}$ C]	$T_6$			
Su giriş sıcaklığı, $T_8$ [ $^{\circ}$ C]	$T_8$			
Su çıkış sıcaklığı, $T_9$ [ $^{\circ}$ C]	$T_9$			

## 20.5. Kaynaklar

- [1] Bulgurcu, H., “K-212 Geri Isı Kazanımlı Klima Santrali Eğitim Seti Deney Föyü”, Deneysan Eğitim Cihazları San. ve Tic. Ltd. Şti., Balıkesir, 2010.
- [2] Yılmaz, T., “Soğutma Teknolojisi Ders Notları”, Osmaniye Korkut Ata Üniversitesi, 2013.



Şekil 20.4. Soğutucu akışkan R134a'nın P-h çizgesi

Çizelge 20.2. R134a'nın doymuş su ve doymuş buhar fiziksel ve termodinamik özellikleri [2]

**R-134a (1,1,1,2-Tetrafloroetan) soğutucu akışkanının doymuş sıvı ve doymuş buhar özellikleri.**

Sıc* °C	Bas. MPa	Yoğ. kg/m <sup>3</sup> Sıvı	Hac. m <sup>3</sup> /kg Buhar	Entalpi kJ/kg.K		Entropi kJ/kg.K		Özgül sıvı c <sub>p</sub> kJ/kg.C		c <sub>p</sub> /c <sub>v</sub>	Ses hızı m/s		Viskozite μ/Pa.s		İletim kat. mW/m.K		Yüz. ger. mN/m	Sıc °C
				Sıvı	Buhar	Sıvı	Buhar	Sıvı	Buhar		Sıvı	Buhar	Sıvı	Buhar	Sıvı	Buhar		
-103.30a	0.00039	1591.2	35.263	71.89	335.07	0.4143	1.9638	1.147	0.585	1.163	1135	127.	2186.6	6.63	—	—	28.15	-103.30
-100.00	0.00056	1581.9	25.039	75.71	337.00	0.4366	1.9456	1.168	0.592	1.161	1111	128.	1958.2	6.76	—	—	27.56	-100.00
-90.00	0.00153	1553.9	9.7191	87.59	342.94	0.5032	1.8975	1.201	0.614	1.155	1051.	131.	1445.6	7.16	—	—	25.81	-90.00
-80.00	0.00349	1526.2	4.2504	99.65	349.03	0.5674	1.8585	1.211	0.637	1.151	999.	134.	1109.9	7.57	—	—	24.11	-80.00
-70.00	0.00801	1498.6	2.0528	111.78	355.23	0.6286	1.8269	1.215	0.660	1.148	951.	137.	879.6	7.97	125.8	—	22.44	-70.00
-60.00	0.01594	1471.0	1.0770	123.96	361.51	0.6871	1.8016	1.220	0.685	1.146	904.	139.	715.4	8.38	121.1	—	20.81	-60.00
-50.00	0.02948	1443.1	0.60590	136.21	367.83	0.7432	1.7812	1.229	0.712	1.146	858.	142.	594.3	8.79	116.5	7.12	19.22	-50.00
-40.00	0.05122	1414.8	0.36095	148.57	374.16	0.7973	1.7649	1.243	0.740	1.148	812.	144.	502.2	9.20	111.9	8.19	17.66	-40.00
-30.00	0.08436	1385.9	0.22596	161.10	380.45	0.8498	1.7519	1.260	0.771	1.152	765.	145.	430.4	9.62	107.3	9.16	16.13	-30.00
-28.00	0.09268	1380.0	0.20682	163.62	381.70	0.8601	1.7497	1.264	0.778	1.153	756.	145.	418.0	9.71	106.3	9.35	15.83	-28.00
-26.07b	0.10032	1374.3	0.19016	166.07	382.90	0.8701	1.7476	1.268	0.784	1.154	747.	146.	406.4	9.79	105.4	9.52	15.54	-26.07
-26.00	0.10044	1374.1	0.18961	166.16	382.94	0.8704	1.7476	1.268	0.785	1.154	747.	146.	406.0	9.79	105.4	9.52	15.53	-26.00
-24.00	0.11027	1368.2	0.17410	168.70	384.19	0.8806	1.7455	1.273	0.791	1.155	738.	146.	394.6	9.88	104.5	9.71	15.23	-24.00
-22.00	0.12160	1362.2	0.16010	171.26	385.43	0.8908	1.7436	1.277	0.798	1.156	728.	146.	383.6	9.96	103.6	9.89	14.93	-22.00
-20.00	0.13268	1356.2	0.14744	173.82	386.66	0.9009	1.7417	1.282	0.805	1.157	719.	146.	373.1	10.05	102.6	10.07	14.63	-20.00
-18.00	0.14454	1350.2	0.13597	176.39	387.89	0.9110	1.7399	1.286	0.812	1.159	710.	146.	363.0	10.14	101.7	10.24	14.33	-18.00
-16.00	0.15721	1344.1	0.12556	178.97	389.11	0.9211	1.7383	1.291	0.820	1.160	700.	147.	353.3	10.22	100.8	10.42	14.04	-16.00
-14.00	0.17074	1338.0	0.11610	181.56	390.33	0.9311	1.7367	1.296	0.827	1.162	691.	147.	344.0	10.31	99.9	10.59	13.74	-14.00
-12.00	0.18516	1331.8	0.10749	184.16	391.55	0.9410	1.7351	1.301	0.835	1.164	682.	147.	335.0	10.40	99.0	10.76	13.45	-12.00
-10.00	0.20052	1325.6	0.09963	186.78	392.75	0.9509	1.7337	1.306	0.842	1.166	672.	147.	326.3	10.49	98.0	10.93	13.16	-10.00
-8.00	0.21684	1319.3	0.09246	189.40	393.95	0.9608	1.7323	1.312	0.850	1.168	663.	147.	318.0	10.58	97.1	11.10	12.87	-8.00
-6.00	0.23418	1313.0	0.08591	192.03	395.15	0.9707	1.7310	1.317	0.858	1.170	654.	147.	309.9	10.67	96.2	11.28	12.58	-6.00
-4.00	0.25257	1306.6	0.07991	194.68	396.35	0.9805	1.7297	1.323	0.866	1.172	644.	147.	302.2	10.76	95.3	11.45	12.29	-4.00
-2.00	0.27206	1300.2	0.07440	197.33	397.55	0.9903	1.7285	1.329	0.875	1.175	635.	147.	294.7	10.85	94.3	11.62	12.00	-2.00
0.00	0.29269	1293.7	0.06935	200.00	398.68	1.0000	1.7274	1.335	0.883	1.178	626.	147.	287.4	10.94	93.4	11.79	11.71	0.00
2.00	0.31450	1287.1	0.06470	202.68	399.84	1.0097	1.7263	1.341	0.892	1.180	616.	147.	280.4	11.03	92.5	11.96	11.43	2.00
4.00	0.33755	1280.5	0.06042	205.37	401.00	1.0194	1.7252	1.347	0.901	1.183	607.	147.	273.6	11.13	91.6	12.13	11.14	4.00
6.00	0.36186	1273.8	0.05648	208.08	402.14	1.0291	1.7242	1.353	0.910	1.187	598.	147.	267.0	11.22	90.7	12.31	10.86	6.00
8.00	0.38749	1267.0	0.05284	210.80	403.27	1.0387	1.7233	1.360	0.920	1.190	588.	147.	260.6	11.32	89.7	12.48	10.58	8.00
10.00	0.41449	1260.2	0.04948	213.53	404.40	1.0483	1.7224	1.367	0.930	1.193	579.	146.	254.3	11.42	88.8	12.66	10.30	10.00
12.00	0.44289	1253.3	0.04636	216.27	405.51	1.0579	1.7215	1.374	0.939	1.197	569.	146.	248.3	11.52	87.9	12.84	10.02	12.00
14.00	0.47276	1246.3	0.04348	219.03	406.61	1.0674	1.7207	1.381	0.950	1.201	560.	146.	242.5	11.62	87.0	13.02	9.74	14.00
16.00	0.50413	1239.3	0.04081	221.80	407.70	1.0770	1.7199	1.388	0.960	1.206	550.	146.	236.8	11.72	86.0	13.20	9.47	16.00
18.00	0.53706	1232.1	0.03833	224.59	408.78	1.0865	1.7191	1.396	0.971	1.210	541.	146.	231.2	11.82	85.1	13.39	9.19	18.00
20.00	0.57159	1224.9	0.03603	227.40	409.84	1.0960	1.7183	1.404	0.982	1.215	532.	145.	225.8	11.92	84.2	13.57	8.92	20.00
22.00	0.60777	1217.5	0.03388	230.21	410.89	1.1055	1.7176	1.412	0.994	1.220	522.	145.	220.5	12.03	83.3	13.76	8.65	22.00
24.00	0.64566	1210.1	0.03189	233.05	411.93	1.1149	1.7169	1.420	1.006	1.226	512.	145.	215.4	12.14	82.4	13.96	8.38	24.00
26.00	0.68531	1202.6	0.03003	235.90	412.95	1.1244	1.7162	1.429	1.018	1.231	503.	144.	210.4	12.25	81.4	14.15	8.11	26.00
28.00	0.72676	1194.9	0.02829	238.77	413.95	1.1338	1.7155	1.438	1.031	1.238	493.	144.	205.5	12.36	80.5	14.35	7.84	28.00
30.00	0.77008	1187.2	0.02667	241.65	414.94	1.1432	1.7149	1.447	1.044	1.244	484.	143.	200.7	12.48	79.6	14.56	7.57	30.00
32.00	0.81530	1179.3	0.02516	244.55	415.90	1.1527	1.7142	1.457	1.058	1.251	474.	143.	196.0	12.60	78.7	14.76	7.31	32.00
34.00	0.86250	1171.3	0.02374	247.47	416.85	1.1621	1.7135	1.467	1.073	1.259	465.	142.	191.4	12.72	77.7	14.97	7.05	34.00
36.00	0.91172	1163.2	0.02241	250.41	417.78	1.1715	1.7129	1.478	1.088	1.267	455.	142.	186.9	12.84	76.8	15.19	6.78	36.00
38.00	0.96301	1154.9	0.02116	253.37	418.69	1.1809	1.7122	1.489	1.104	1.276	445.	141.	182.5	12.97	75.9	15.41	6.52	38.00
40.00	1.0165	1146.5	0.01999	256.35	419.58	1.1903	1.7115	1.500	1.120	1.285	436.	140.	178.2	13.10	75.0	15.64	6.27	40.00
42.00	1.0721	1137.9	0.01890	259.35	420.44	1.1997	1.7108	1.513	1.138	1.295	426.	140.	174.0	13.24	74.1	15.86	6.01	42.00
44.00	1.1300	1129.2	0.01786	262.38	421.28	1.2091	1.7101	1.525	1.156	1.306	416.	139.	169.8	13.38	73.1	16.10	5.76	44.00
46.00	1.1901	1120.3	0.01689	265.42	422.09	1.2185	1.7094	1.539	1.175	1.318	407.	138.	165.7	13.52	72.2	16.34	5.51	46.00
48.00	1.2527	1111.3	0.01598	268.49	422.88	1.2279	1.7086	1.553	1.196	1.331	397.	137.	161.7	13.67	71.3	16.59	5.26	48.00
50.00	1.3177	1102.0	0.01511	271.59	423.63	1.2373	1.7078	1.569	1.218	1.345	387.	137.	157.7	13.83	70.4	16.84	5.01	50.00
52.00	1.3852	1092.6	0.01430	274.71	424.35	1.2468	1.7070	1.585	1.241	1.360	377.	136.	153.8	13.99	69.5	17.10	4.76	52.00
54.00	1.4553	1082.9	0.01353	277.86	425.03	1.2562	1.7061	1.602	1.266	1.377	367.	135.	149.9	14.16	68.5	17.36	4.52	54.00
56.00	1.5280	1073.0	0.01280	281.04	425.68	1.2657	1.7051	1.621	1.293	1.395	358.	134.	146.1	14.33	67.6	17.63	4.28	56.00
58.00	1.6033	1062.8	0.01212	284.25	426.29	1.2752	1.7041	1.641	1.322	1.416	348.	133.	142.3	14.51	66.7	17.91	4.04	58.00
60.00	1.6815	1052.4	0.01146	287.49	426.86	1.2847	1.7031	1.663	1.354	1.438	338.	132.	138.6	14.71	65.8	18.19	3.81	60.00
62.00	1.7625	1041.7	0.01085	290.77	427.37	1.2943	1.7019	1.686	1.388	1.463	328.	131.	134.9	14.91	64.9	18.48	3.57	62.00
64.00	1.8464	1030.7	0.01026	294.08	427.84	1.3039	1.7007	1.712	1.426	1.490	318.	129.	131.2	15.12	63.9	18.78	3.34	64.00
66.00	1.9334	1019.4	0.00970	297.44	428.25	1.3136	1.6993	1.740	1.468	1.522	308.	128.	127.5	15.35	63.0	19.09	3.12	66.00
68.00	2.0234	1007.7	0.00917	300.84	428.61	1.3234	1.6979	1.772	1.515	1.557	298.	127.	123.9	15.59	62.1	19.40	2.89	68.00
70.00	2.1165	995.6	0.00867	304.29	428.99	1.3332	1.6963	1.806	1.567	1.597	287.	126.	120.3	15.85	61.2	19.72	2.67	70